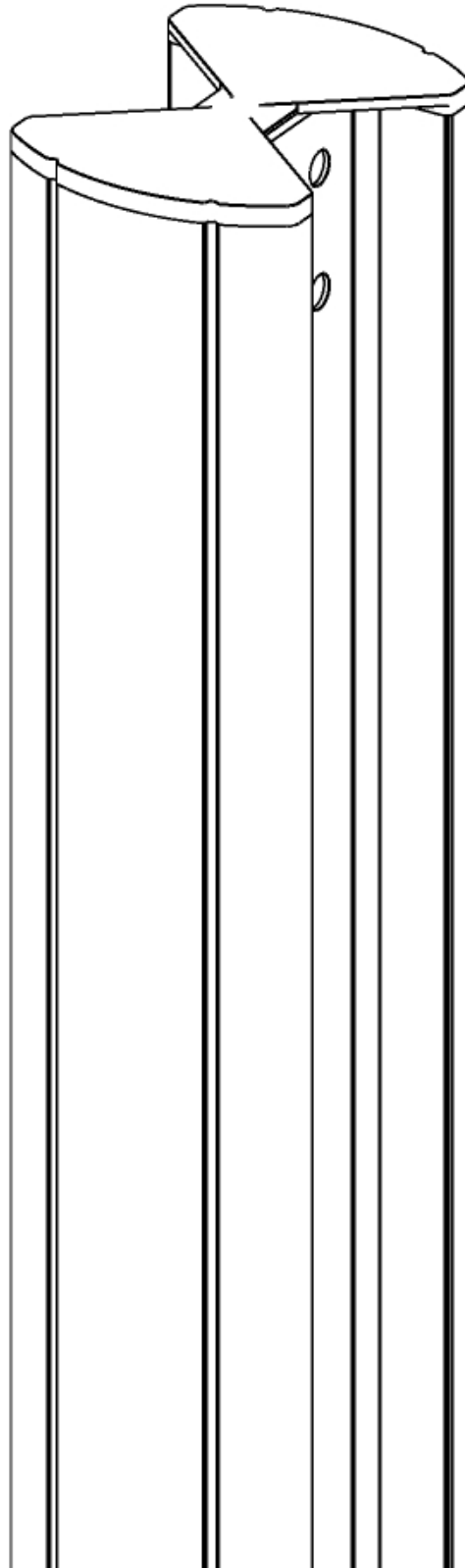


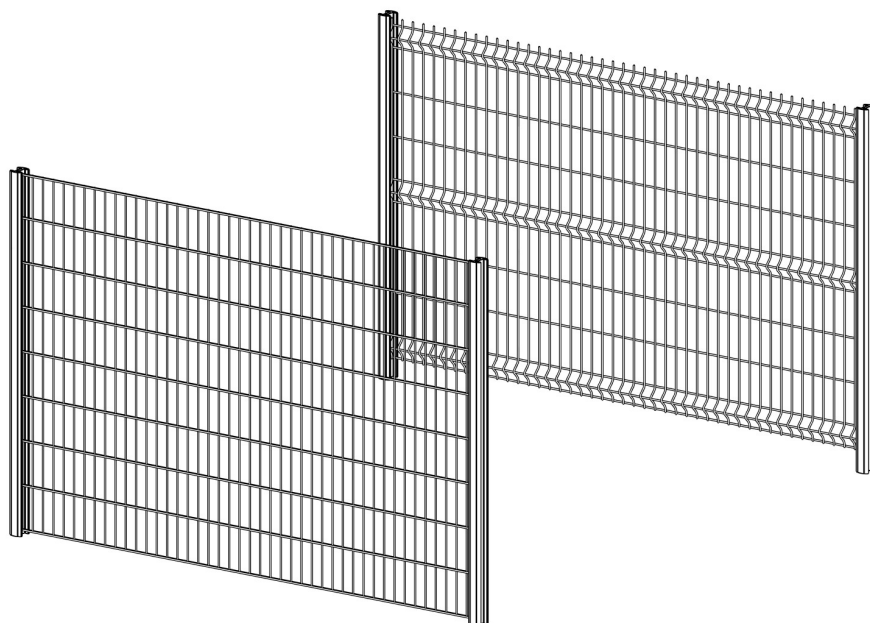
# Poteau Argo Connect

Notice de pose



# Argo Connect + Panneaux rigides

---

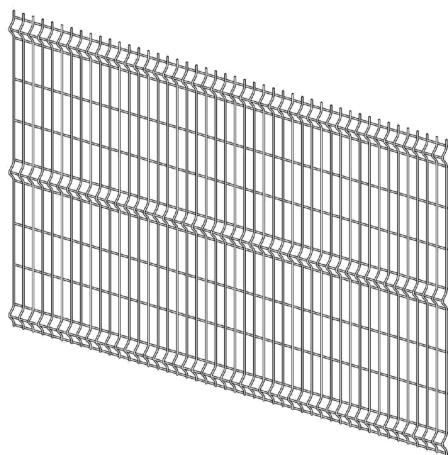


## PRODUITS NÉCESSAIRES

---



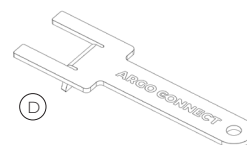
(A)



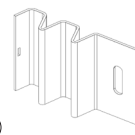
(B)



(C)



(D)



(E)

(A) Poteau Argo Connect

(B) Panneau rigide plat ou à plis

(C) Capuchon Argo connect

(D) Clé Argo Connect

(E) Clip Argo Connect



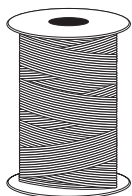
Comptez 3 heures de pose hors temps de séchage du béton



Nous recommandons de poser le poteau Argo Connect à 2 personnes minimum

## OUTILLAGE COMPLÉMENTAIRE

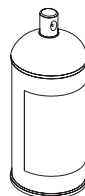
---



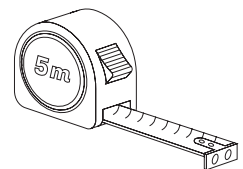
Ficelle



2 piquets de chantier



Bombe de traçage



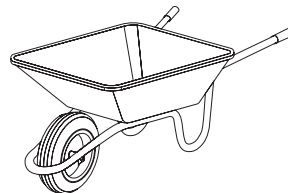
Mètre



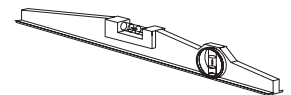
Bêche



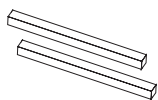
Béton universel



Brouette



Niveau à bulle



Cales et liteaux

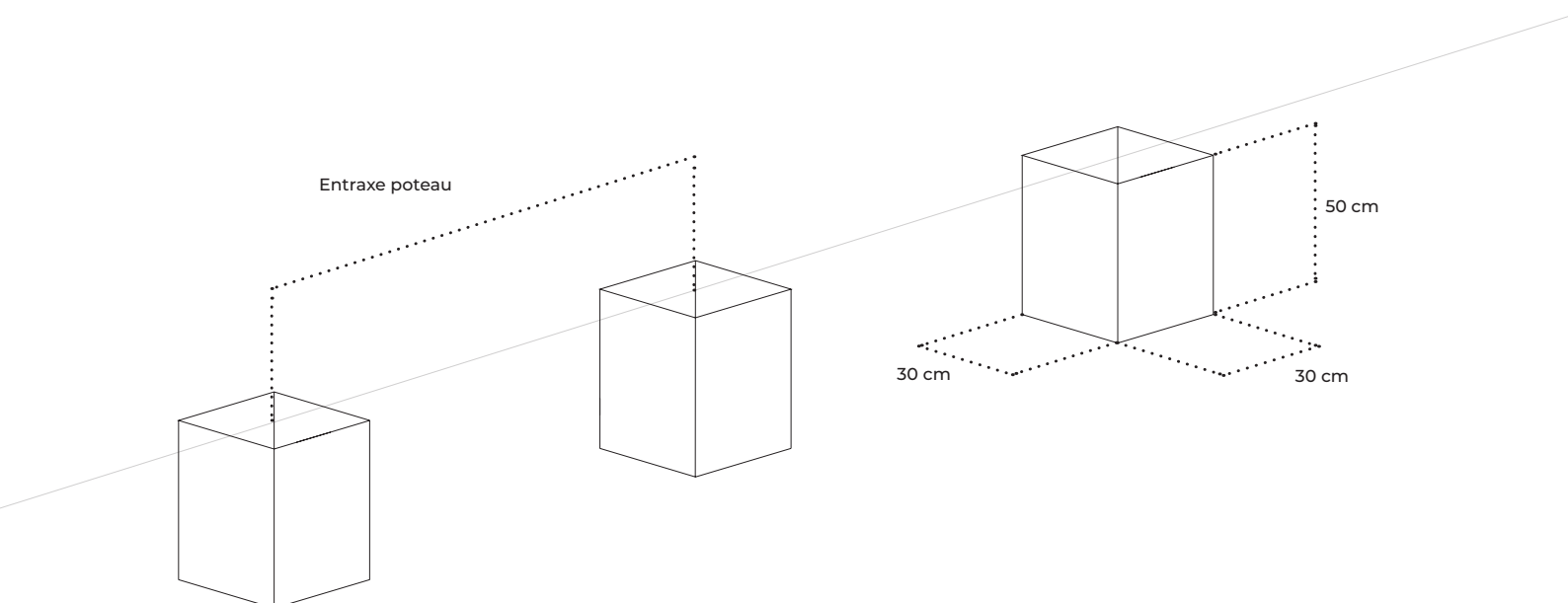
# TABLEAU DES DIMENSIONS

Hauteur panneau	Nombre de brides	LONGUEUR POTEAU		
		Pose par scellement	Pose par scellement avec dalle	Pose sur platine
0,63	4	1,10	1,40	0,70
0,83	4	1,30	1,60	0,90
1,03	4	1,50	1,80	1,10
1,23	6	1,60   1,80	2,00	1,30
1,43	6	2,00	2,30	1,50
1,53	6	2,00	2,30	1,60
1,63	6	2,30	2,50	
1,73	8	2,30	2,50	1,80
1,83	8	2,30	2,50	
1,93	8	2,50	2,80	2,00
2,43	10	3,00	-	-

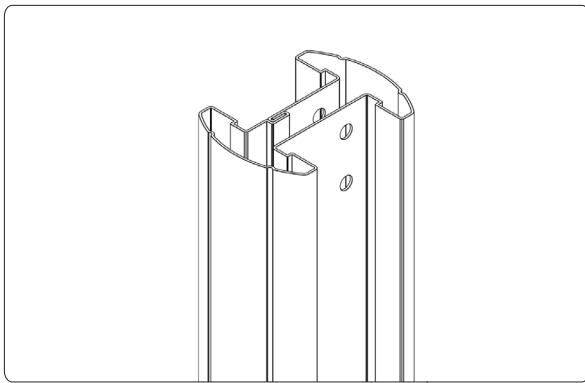
# 1. PRÉPARATION DU TERRAIN (POSE PAR SCELLEMENT)

---

- 1.1 Délimitez votre ligne de pose à l'aide de piquets de chantier et d'une ficelle (prévoyez une ligne de pose légèrement plus large que votre clôture).
- 1.2 Marquez l'emplacement de vos poteaux à l'aide de la bombe de traçage en respectant un entraxe de 2,01 m pour des panneaux longueur 2,00 m ou 2,51 m pour des panneaux longueur 2,50 m.
- 1.3 Creusez des réserves de 30x30x50 cm aux emplacements marqués.

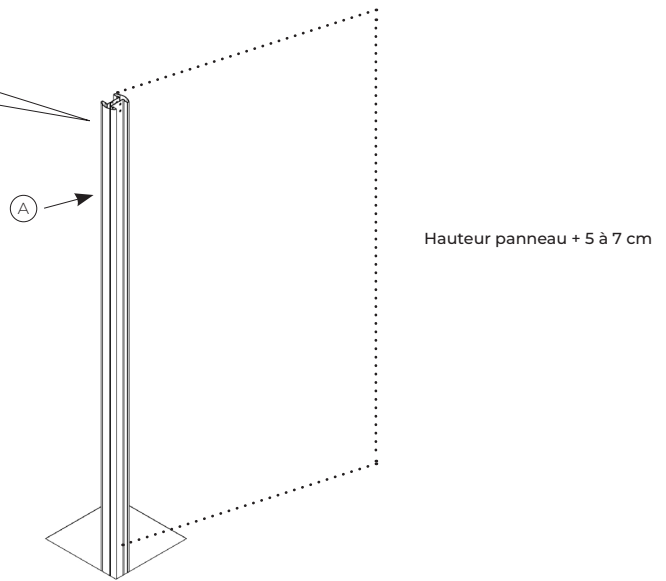


## 2. MISE EN PLACE DU PREMIER POTEAU



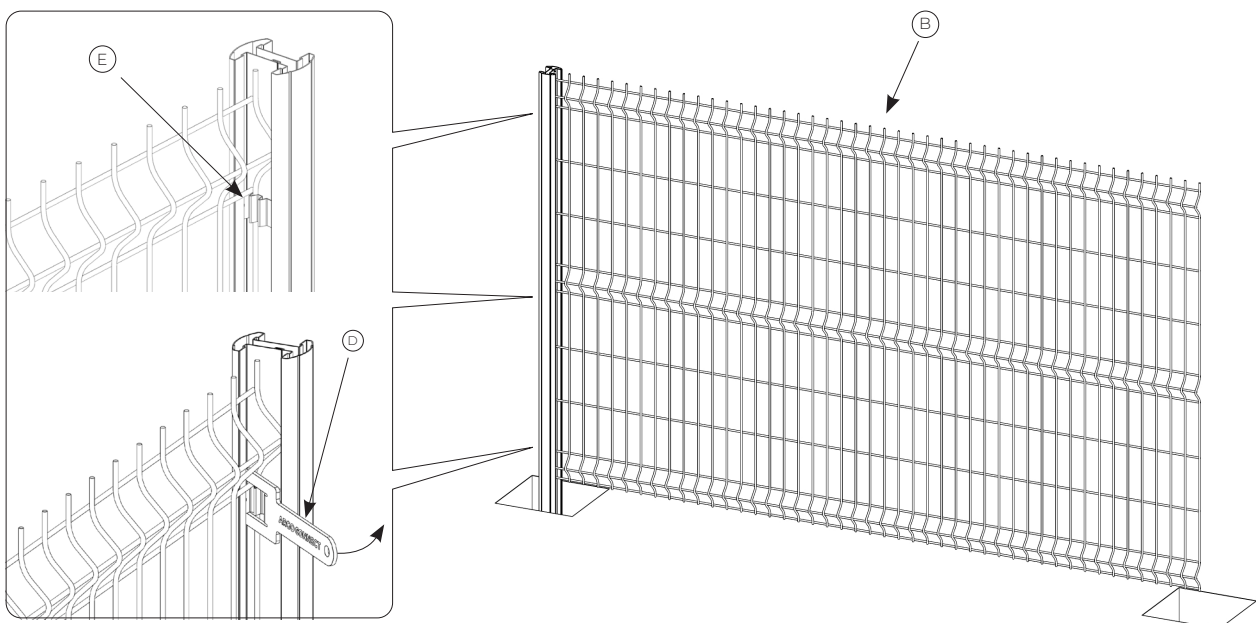
Positionnez votre poteau de départ dans la première réserve. Le côté du poteau avec les deux perçages doit être en partie haute.

La hauteur hors-sol du poteau doit correspondre à la hauteur de votre panneau + 5 à 7 cm.



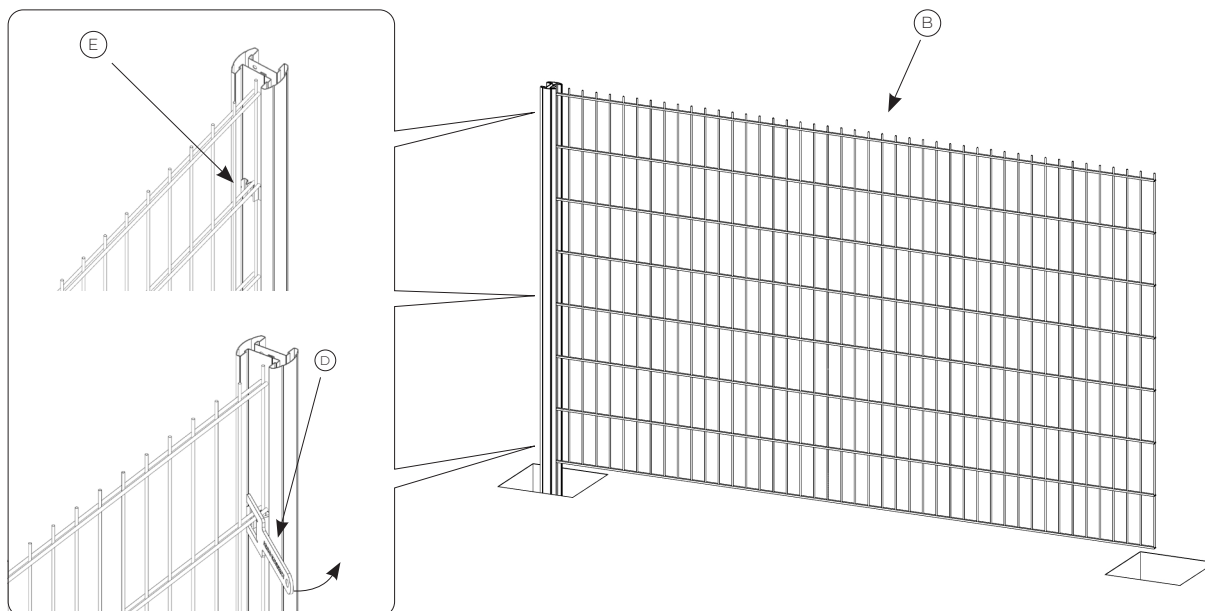
## 3. MISE EN PLACE DU PREMIER PANNEAU (PANNEAU À PLIS)

Placez votre premier panneau dans la feuillure de votre poteau de départ. Fixez le à votre poteau à l'aide des clips et de la clé Argo Connect comme décrit ci-dessous. Ajoutez un poteau de l'autre côté du panneau et fixez le de la même manière. Sur chaque extrémité de panneau, prévoyez une bride en partie haute, une en partie basse et des brides intermédiaires tous les 50 cm environ.



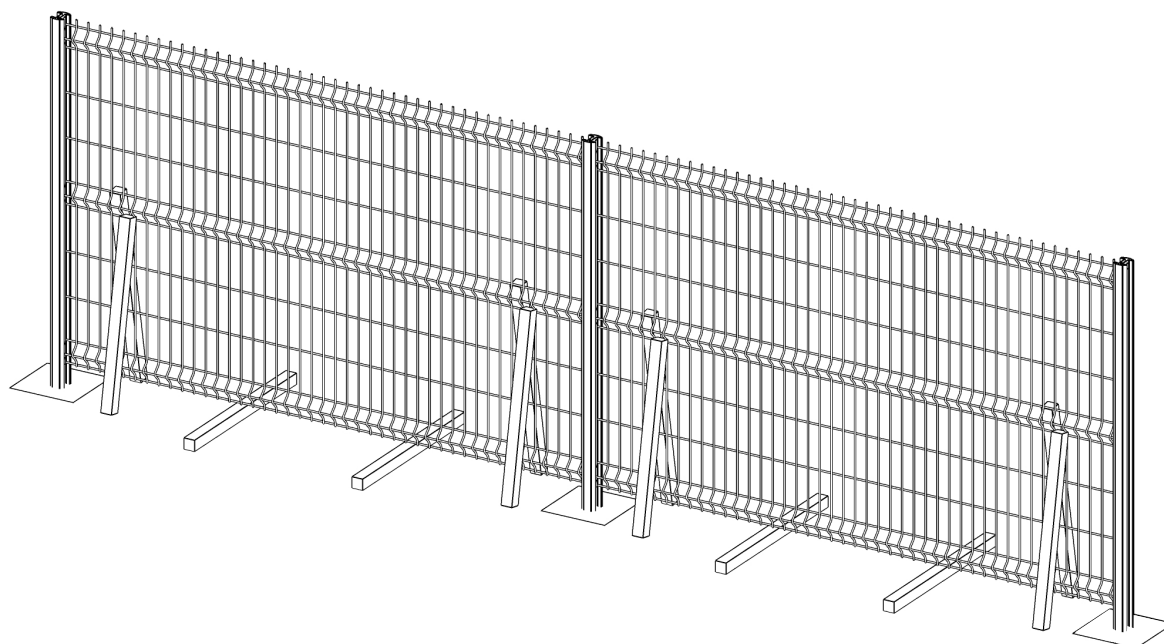
### 3. MISE EN PLACE DU PREMIER PANNEAU (PANNEAU PLAT)

Placez votre premier panneau dans la feuillure de votre poteau de départ. Fixez le à votre poteau à l'aide des clips et de la clé Argo Connect comme décrit ci-dessous. Ajoutez un poteau de l'autre côté du panneau et fixez le de la même manière. Sur chaque extrémité de panneau, prévoyez une bride en partie haute, une en partie basse et des brides intermédiaires tous les 50 cm environ.



### 4. POSE À L'AVANCEMENT

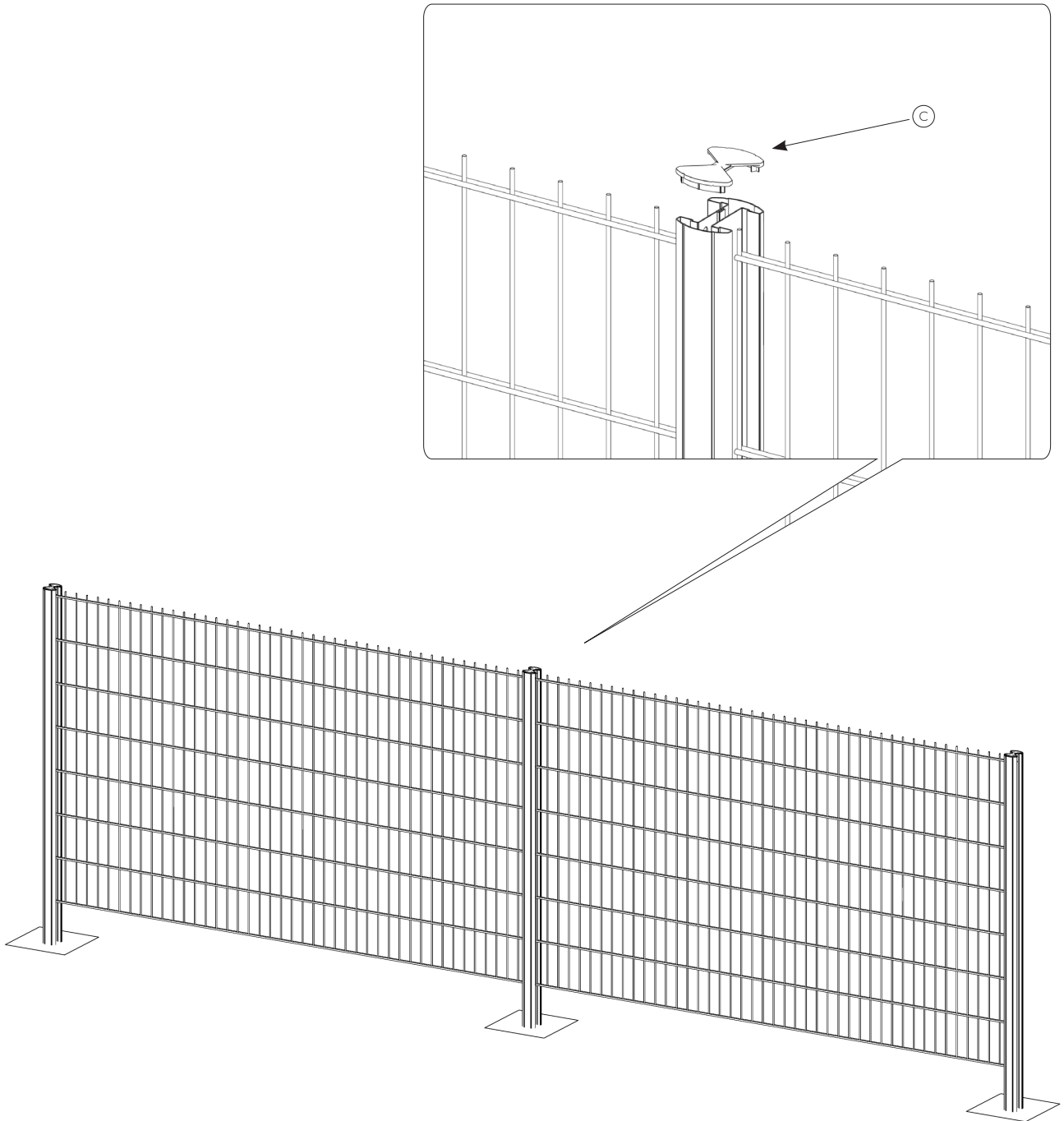
Répétez l'étape précédente sur toute la longueur de votre clôture en vérifiant toujours le niveau de votre installation. Maintenez la clôture d'aplomb avec des cales et liteaux puis scellez vos poteaux. Laissez sécher le béton au minimum 24 heures avant de retirer les cales et liteaux.



## 5. MISE EN PLACE DES CAPUCHONS

---

Clipsez vos capuchons (C) sur le haut de vos poteaux Argo Connect (A).

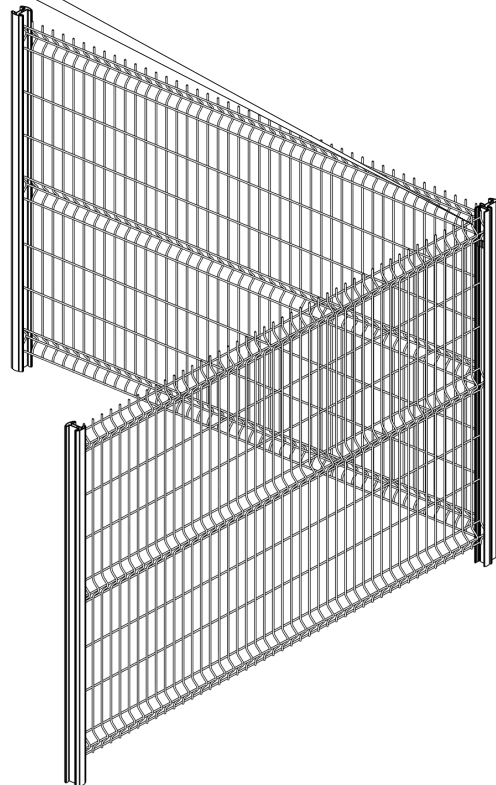
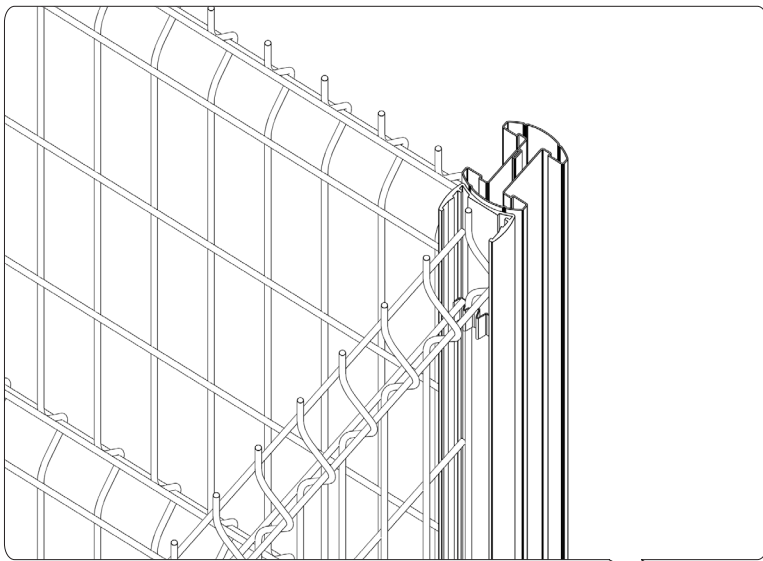


# GESTION DES ANGLES

---

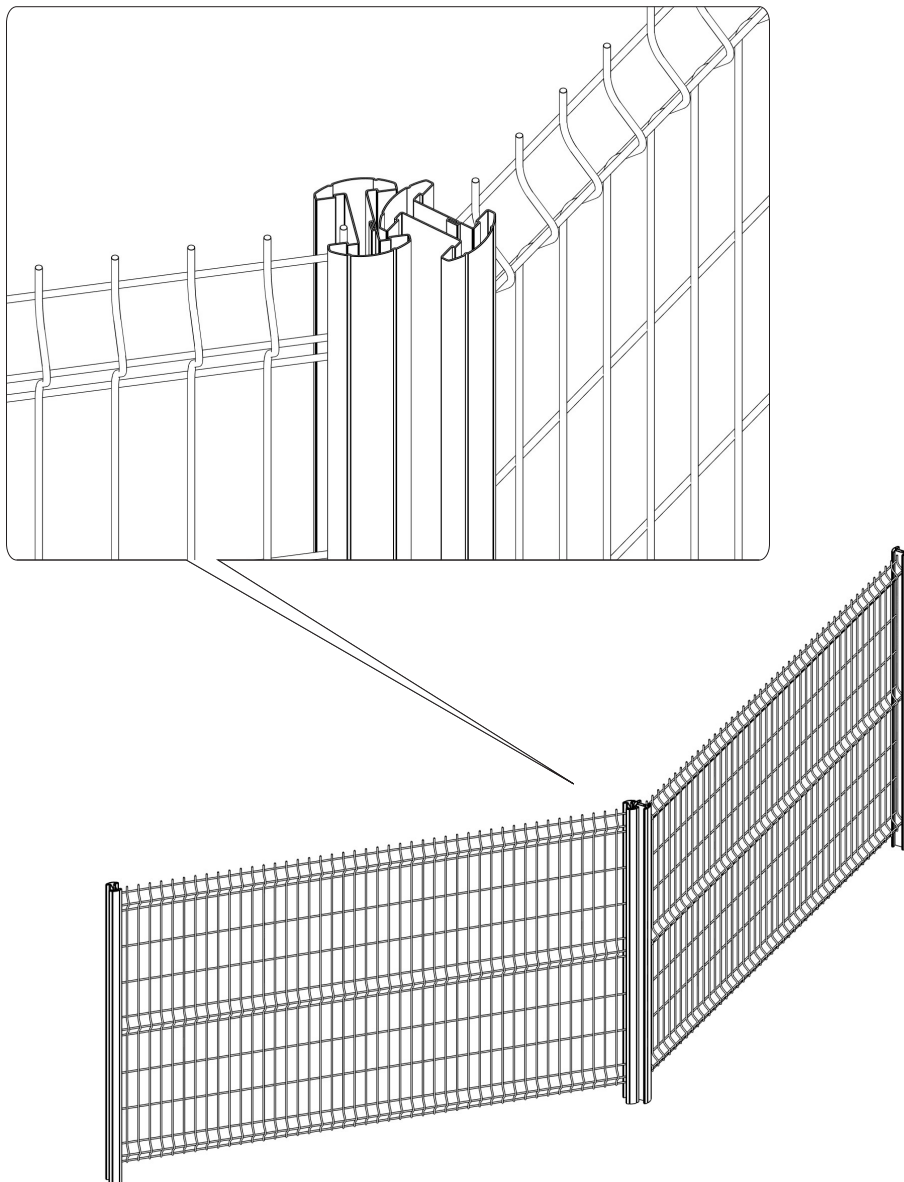
## Angles à 90° :

Les angles à 90° ( $\pm 15^\circ$ ) peuvent être gérés avec le poteau Argo Connect grâce à la Feuillure Argo Connect. Pour ce faire, coupez une feuillure à la hauteur de votre panneau et venez la fixer au dos de votre poteau à l'aide de vis autoforeuses ou de rivets. Continuez ensuite votre pose à l'avancement comme dans les étapes précédentes. Les panneaux se fixent dans la feuillure Argo de la même manière que dans les poteaux.



## Autres angles :

Pour réaliser des angles différents de  $90^\circ$  ( $\pm 15^\circ$ ), il vous faudra doubler les poteaux Argo Connect . Pour ce faire, placez un nouveau poteau dans le profil du poteau déjà posé avec l'angle que vous souhaitez donner à votre clôture, puis, continuez votre pose à l'avancement comme expliqué précédemment.

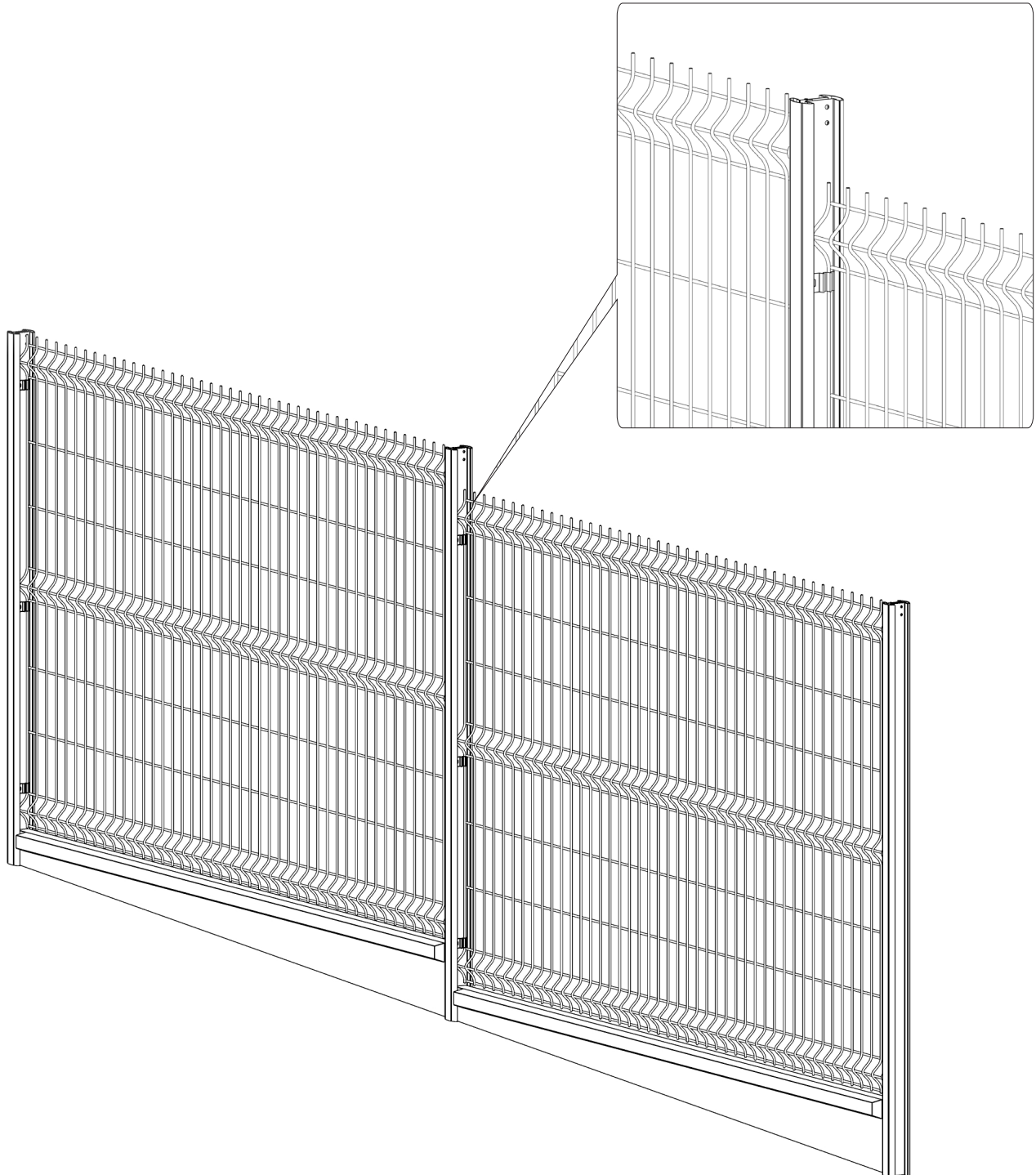


## GESTION DE LA PENTE

---

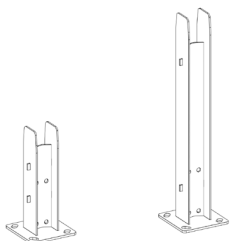
Grâce à son système de fixation à clips, le poteau Argo connect est idéal pour la pose de grillage rigide sur terrain en pente. Pour gérer la pente il suffit de fixer vos panneaux à différentes hauteurs sur vos poteau en suivant la forme de la pente.

Nous conseillons d'utiliser des dalles de soubassement lors de la pose sur terrain en pente. Celles-ci permettent de rattraper le dénivelé de la pente, facilitent l'entretien du terrain et empêchent les intrusions en partie basse des panneaux.



# OPTION 1 : PLATINES SIMPLES (pose sur muret) OU PLATINES RENFORCÉES (pose sur muret avec occultant)

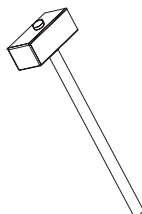
## Matériel complémentaire



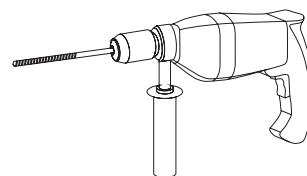
Platine Argo Connect  
(simple ou renforcée)



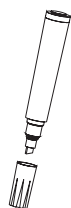
Chevilles à expansion



Masse



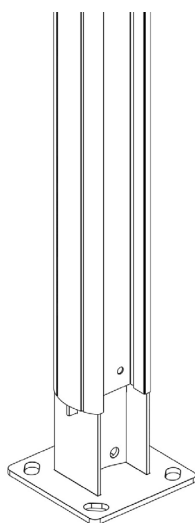
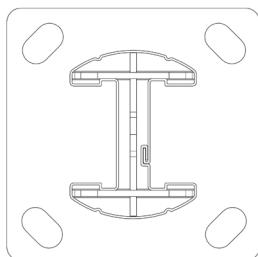
Perceuse à percussion



Feutre ou craie

## Mise en œuvre

1. Assemblez vos poteaux sur vos platines comme indiqué ci dessous



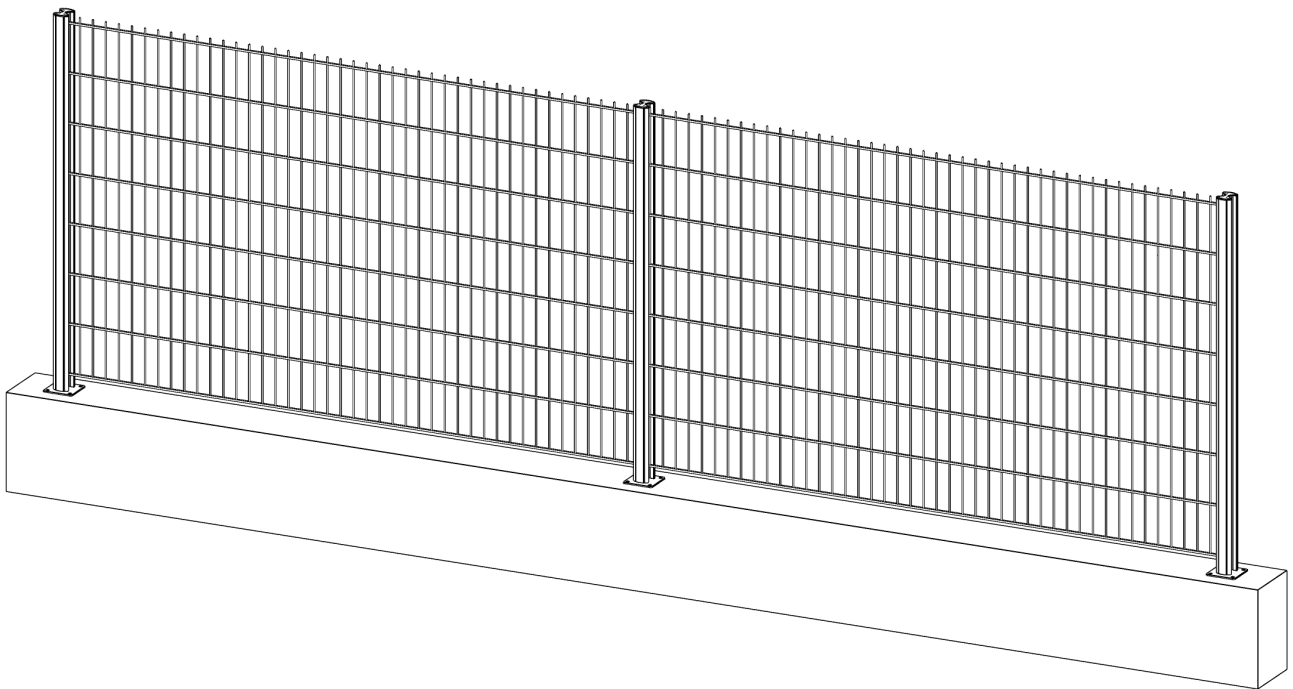
2. Marquez l'emplacement de votre premier poteau en créant des repères à l'aide d'un feutre à travers les perçages de votre platines.

Retirez votre poteau puis percez le sol, de manière parfaitement parallèle, au diamètre de vos chevilles à expansion.

Replacez votre poteau sur platines et insérez vos chevilles à l'aide d'une masse avant de serrer les boulons en vérifiant que votre poteau est bien à niveau.

3. Mettez en place votre premier panneau en le fixant au poteau de départ à l'aide des clips Argo (comme indiqué en étape 3)

4. Déterminez la position de votre second poteau sur platine et répétez ces opérations sur toute la longueur de votre clôture.



## OPTION 2 : RENFORT (pose d'occultants par scellement en zone venteuse)

---

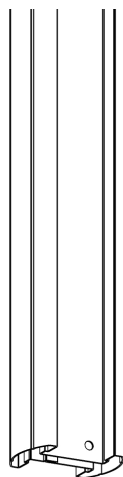
### Matériel complémentaire



Renfort interne  
Argo Connect

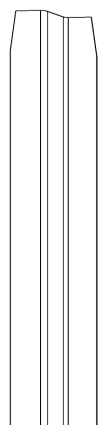
### Mise en œuvre

1. Insérez les renforts internes Argo Connect par le bas à l'intérieur de vos poteaux. Le coté biseauté du renfort doit être orienté vers les haut



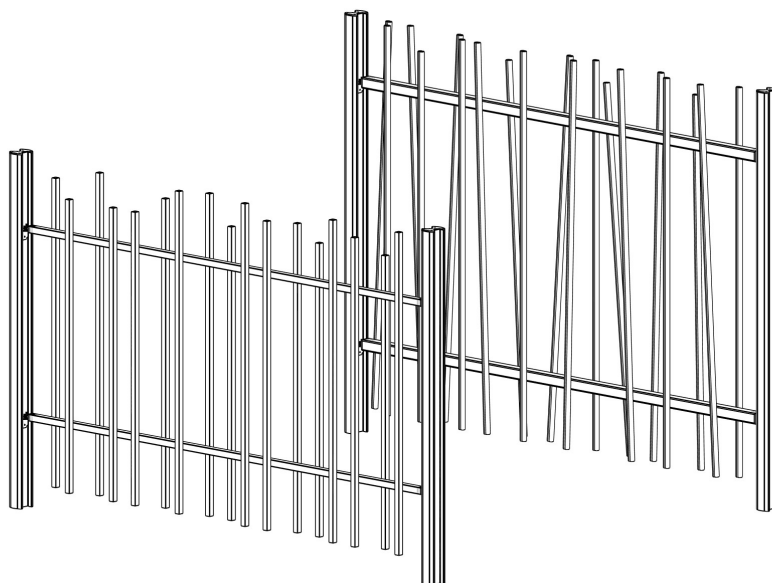
2. Posez votre clôture par scellement comme expliqué dans la notice.

Le renfort augmente la résistance du poteau et évite la déformation de la clôture en cas de fortes rafales de vent.



# Argo Connect + Barreaudages

---

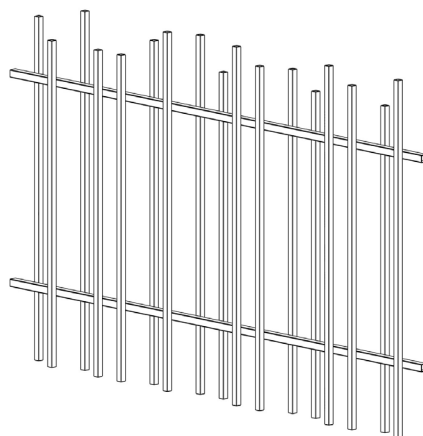


## PRODUITS NÉCESSAIRES

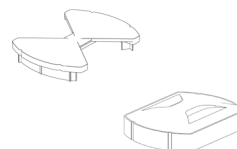
---



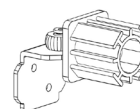
(A)



(B)



(C)



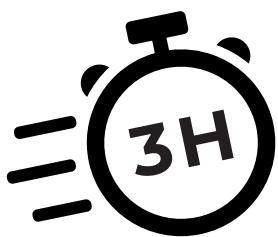
(D)

(A) Poteau Argo Connect

(B) Barreaudage Acier ou Alu

(C) Capuchon Argo connect

(D) Bride barreaudage acier ou alu



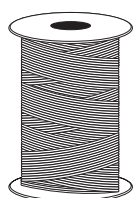
Comptez 3 heures de pose hors temps de séchage du béton



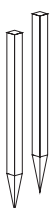
Nous recommandons de poser le barreaudage Argo Connect à 2 personnes minimum

## OUTILLAGE COMPLÉMENTAIRE

---



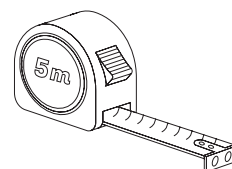
Ficelle



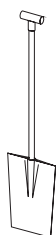
2 piquets de chantier



Bombe de traçage



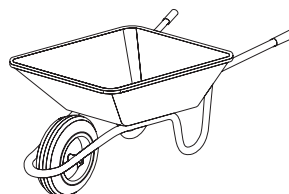
Mètre



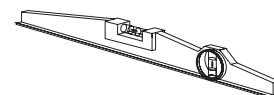
Bêche



Béton universel



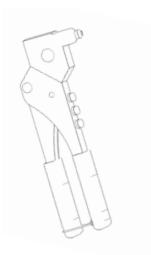
Brouette



Niveau à bulle



Rivets



Pince à rivets



Perceuse

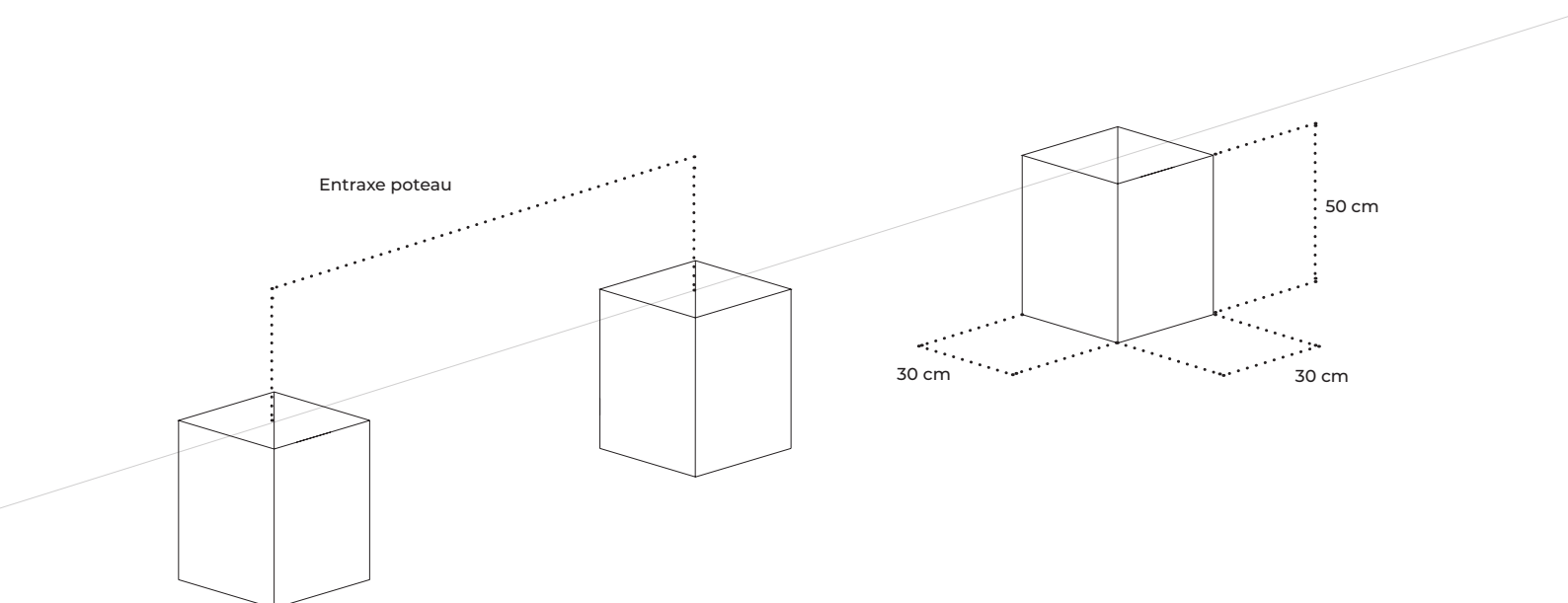
# TABLEAU DES DIMENSIONS

Hauteur panneau	Matériau	LONGUEUR POTEAU		
		Pose par scellement	Pose par scellement avec dalle	Pose sur platine
0,80	Acier	1,30	1,60	0,90
1,00	Acier / Alu	1,50	1,80	1,10
1,20	Acier / Alu	1,80	2,00	1,30
1,50	Acier / Alu	2,00	2,30	1,60
1,70	Acier	2,30	2,50	1,80
1,75	Alu	2,30	2,50	1,80
2,00	Alu	2,50	2,80	-

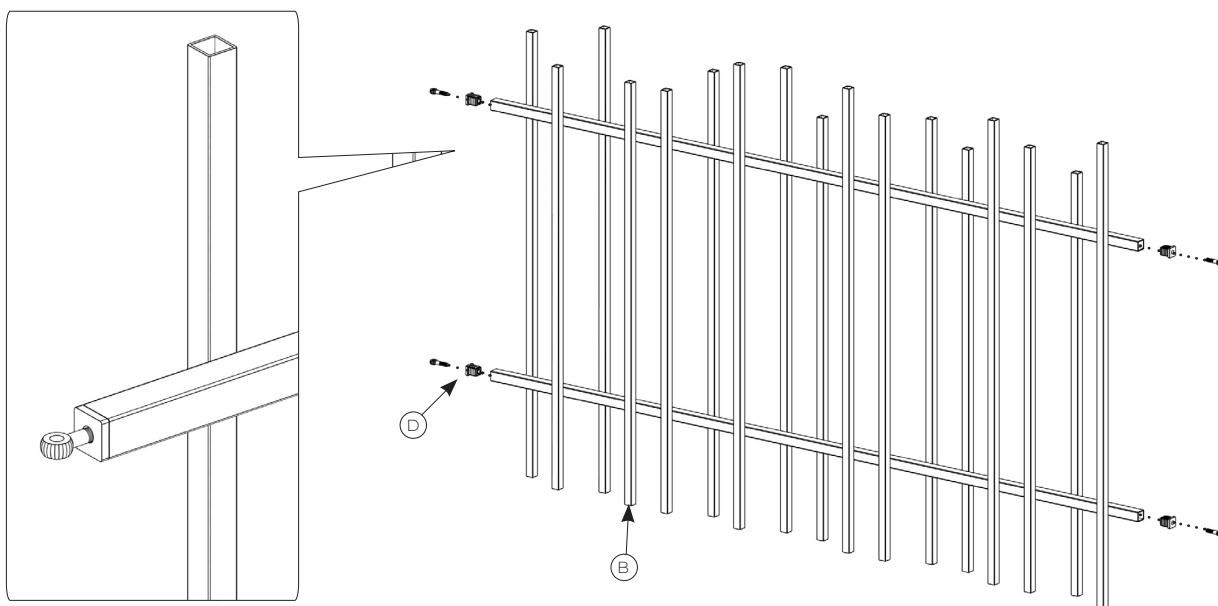
# 1. PRÉPARATION DU TERRAIN (POSE PAR SCÉLLEMENT)

---

- 1.1 Délimitez votre ligne de pose à l'aide de piquets de chantier et d'une ficelle (prévoyez une ligne de pose légèrement plus large que votre clôture).
- 1.2 Marquez l'emplacement de vos poteaux à l'aide de la bombe de traçage en respectant un entraxe de 2,04 m pour des barreaudages acier ou 2,08 m pour des barreaudages alu
- 1.3 Creusez des réserves de 30x30x50 cm aux emplacements marqués.

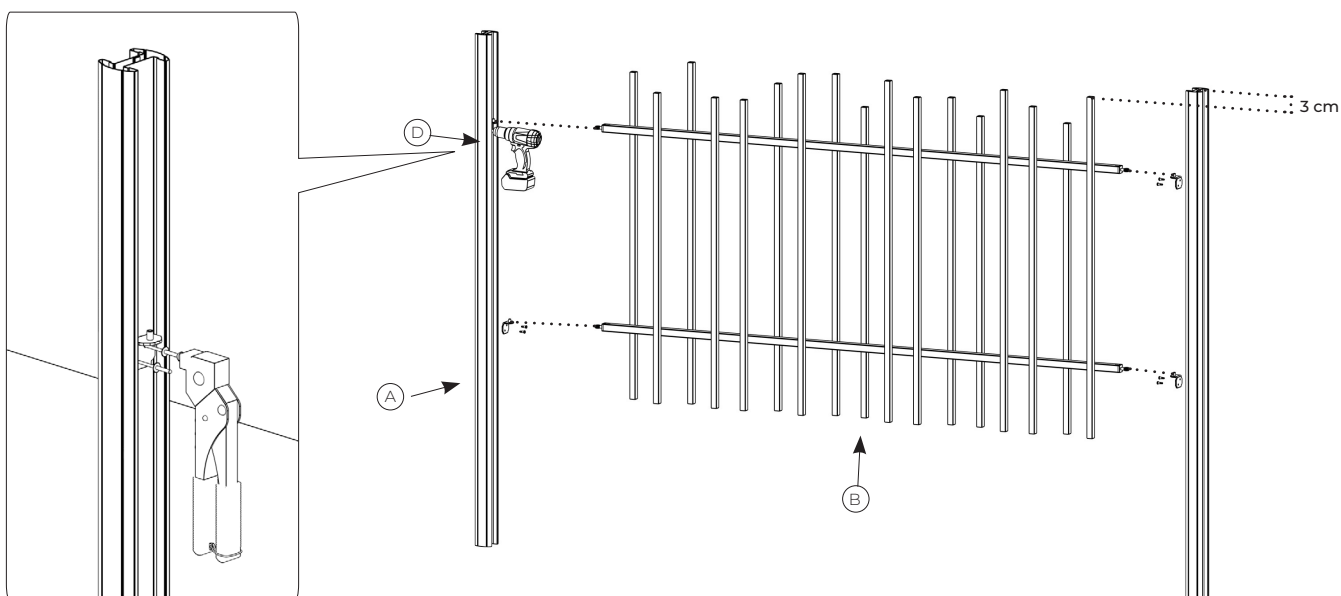


## 2. PRÉPARATION DES PANNEAUX



Mettez en places les bouchons filetés dans les extrémités des traverses du barreaudage (Bouchons 25 mm pour les barreaudages acier, 40 mm pour les barreaudages alu). Insérez ensuite les vis à œil dans les inserts des bouchons.

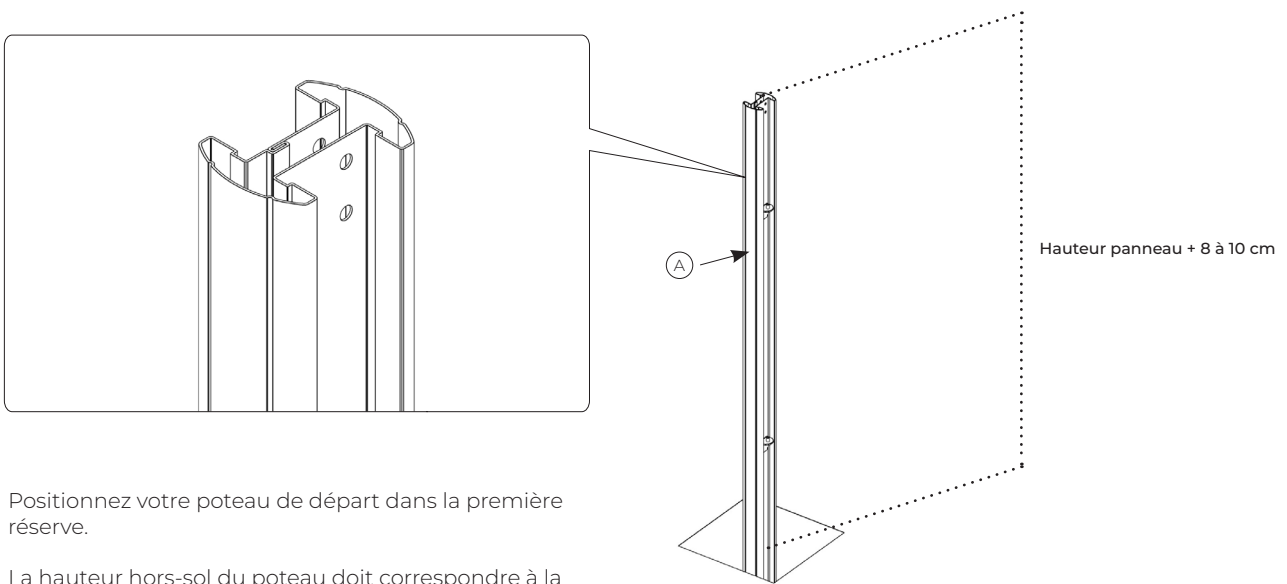
## 3. PRÉPARATION DES PREMIERS POTEAUX



Après avoir pré-percé ( $\varnothing 5\text{mm}$ ) les poteaux, riveter les équerres dans la feuillure du poteau à l'emplacement des traverses de votre panneau.

Le côté du poteau avec les deux perçages doit être en partie haute. Le haut des poteaux doit dépasser d'environ 3 cm du haut du barreaudage.

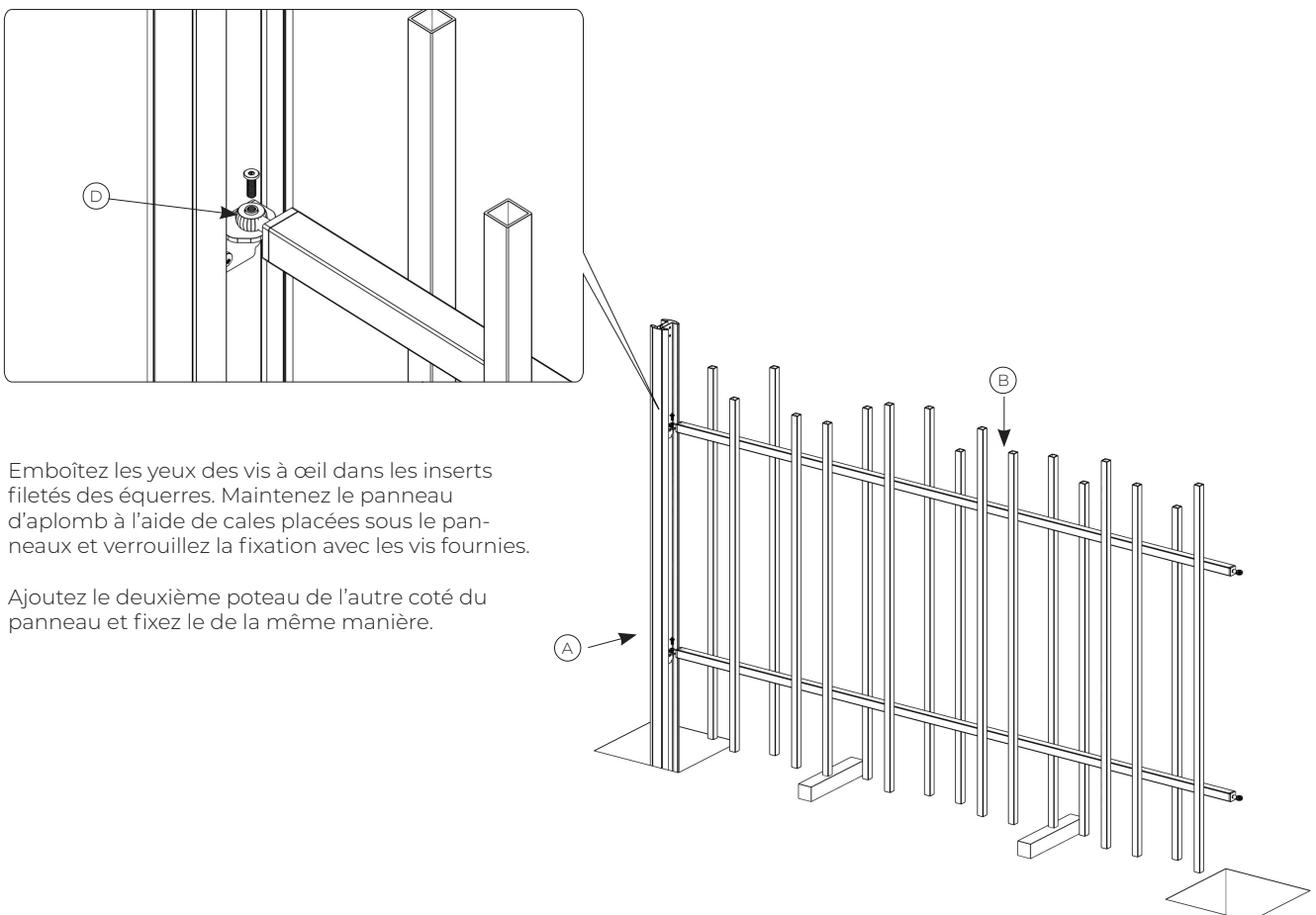
## 4. MISE EN PLACE DU PREMIER POTEAU



Positionnez votre poteau de départ dans la première réserve.

La hauteur hors-sol du poteau doit correspondre à la hauteur de votre panneau + 8 à 10 cm.

## 5. MISE EN PLACE DU PREMIER PANNEAU

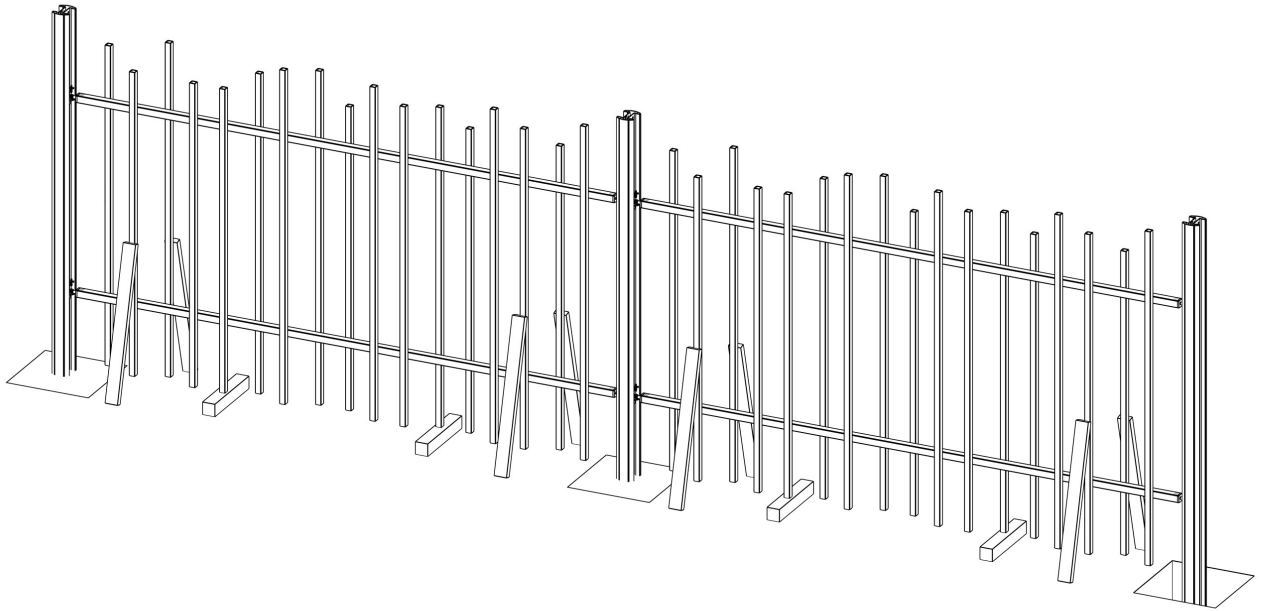


Emboîtez les yeux des vis à œil dans les inserts filetés des équerres. Maintenez le panneau d'aplomb à l'aide de cales placées sous le panneau et verrouillez la fixation avec les vis fournies.

Ajoutez le deuxième poteau de l'autre côté du panneau et fixez-le de la même manière.

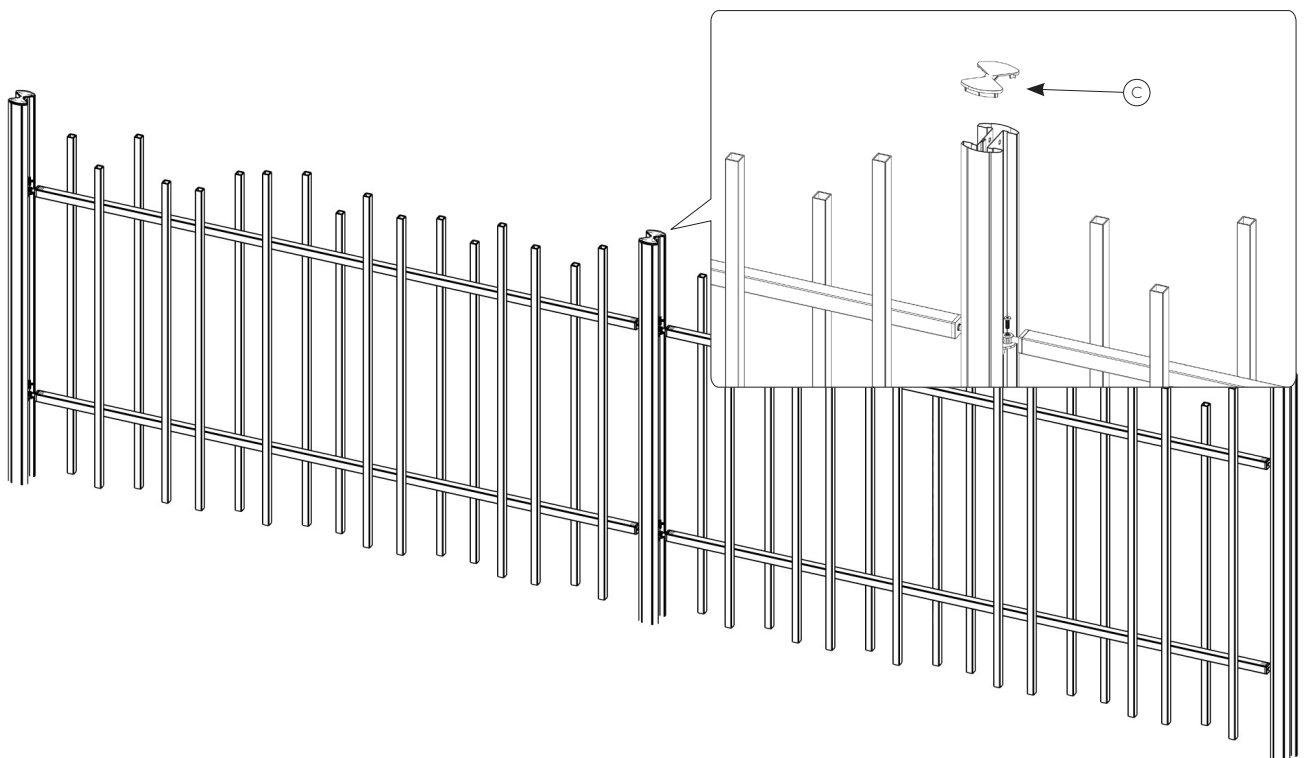
## 6. POSE À L'AVANCEMENT

Scellez vos poteaux puis répétez l'étape précédente sur toute la longueur souhaitée en vérifiant toujours le niveau de votre installation. Maintenez la clôture d'aplomb avec des cales et liteaux. Laissez sécher le béton au minimum 24 heures avant de retirer les cales et liteaux.

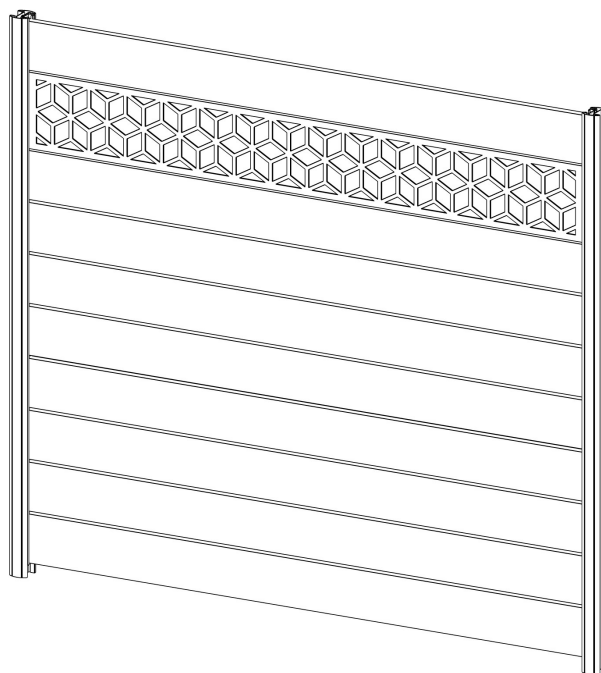


## 7. MISE EN PLACE DES CAPUCHONS

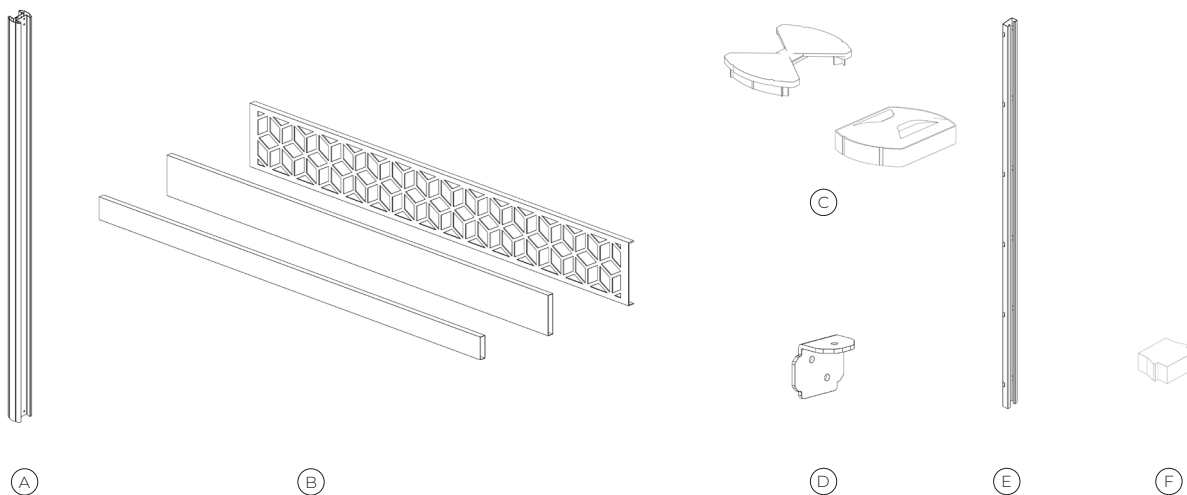
Clipsez vos capuchons (C) sur le haut de vos poteaux Argo Connect (A).



# Argo Connect + Lames horizontales



## PRODUITS NÉCESSAIRES



(A) Poteau Argo Connect

(B) Lames bois, alu ou tôle déco

(C) Capuchon Argo Connect

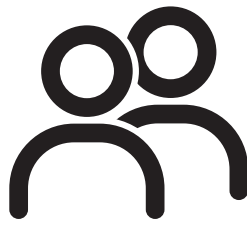
(D) Équerre Argo Connect

(E) Feuille lame Argo Connect

(F) Écarteur (optionnel)



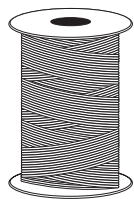
Comptez 3 heures de pose hors temps de séchage du béton



Nous recommandons de poser les lames Argo Connect à 2 personnes minimum

## OUTILLAGE COMPLÉMENTAIRE

---



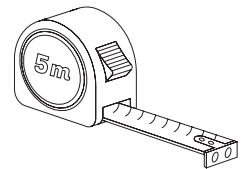
Ficelle



2 piquets de chantier



Bombe de traçage



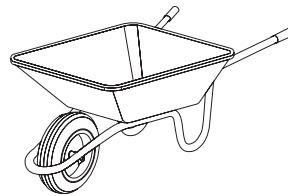
Mètre



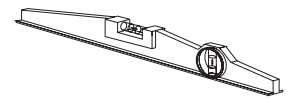
Bêche



Béton universel



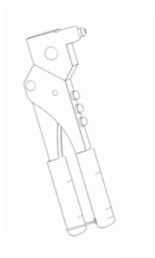
Brouette



Niveau à bulle



Rivets



Pince à rivets



Perceuse

# TABLEAU DES DIMENSIONS

Hauteur panneau	Nombre de lames	LONGUEUR POTEAU		
		Pose par scellement	Pose par scellement avec dalle 25cm	Pose sur platine
0,80	Selon configuration	1,30*	1,60*	0,90**
1,00	Selon configuration	1,50*	1,80*	1,10**
1,20	Selon configuration	1,80*	2,00*	1,30**
1,50	Selon configuration	2,00*	2,30*	1,60**
1,80	Selon configuration	2,30*	2,50*	-

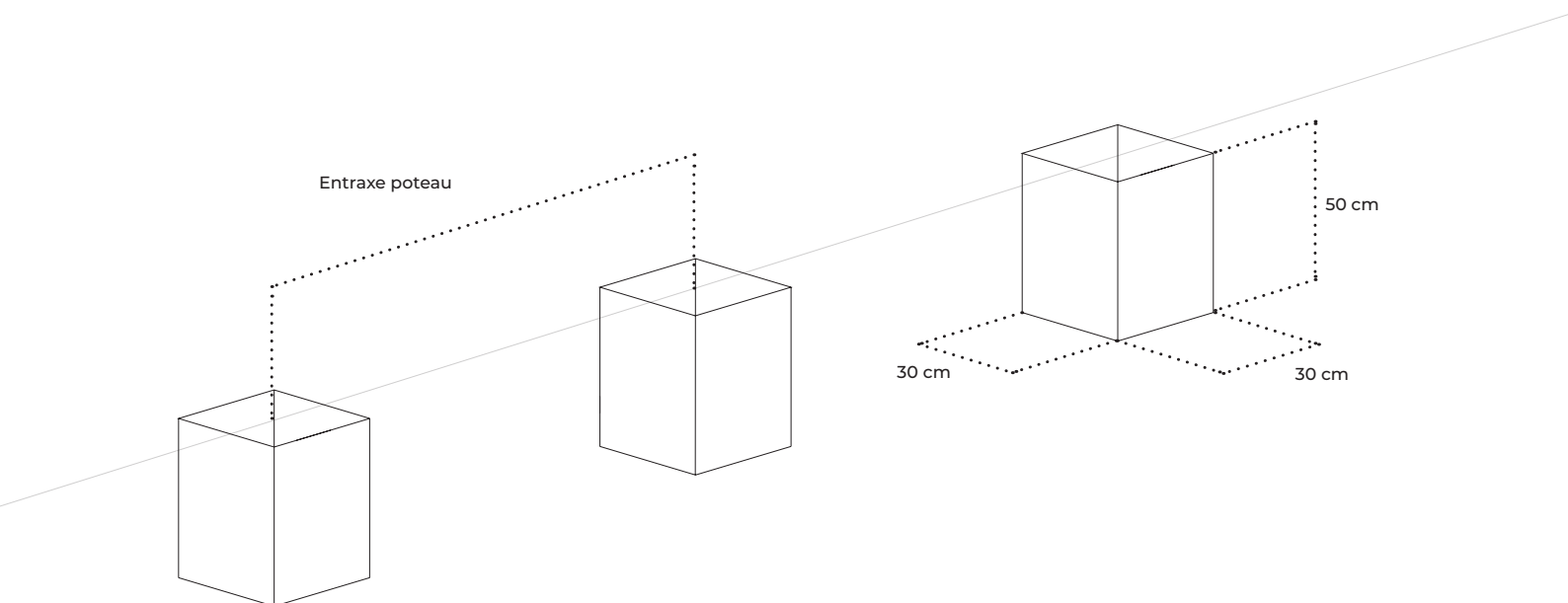
\* Renfort poteau conseillé

\*\* Platine renforcée conseillée

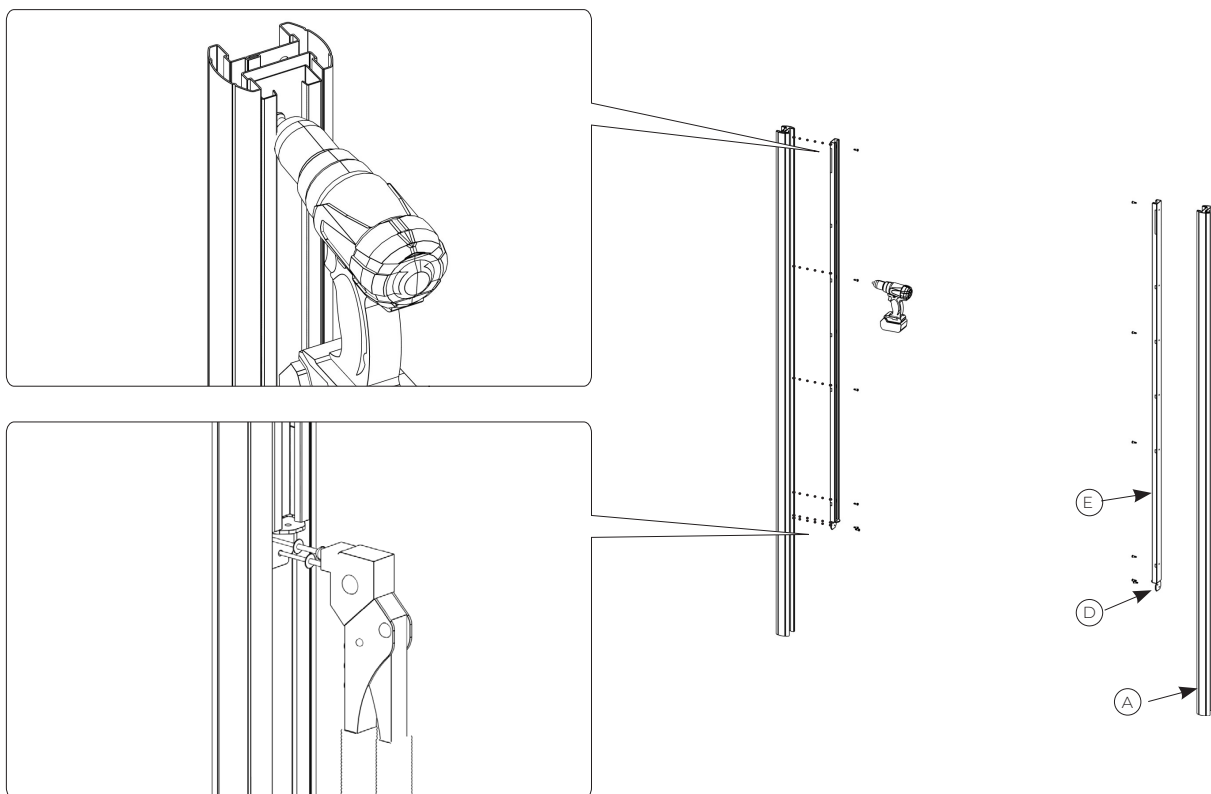
# 1. PRÉPARATION DU TERRAIN (POSE PAR SCÉLLEMENT)

---

- 1.1 Délimitez votre ligne de pose à l'aide de piquets de chantier et d'une ficelle (prévoyez une ligne de pose légèrement plus large que votre clôture).
- 1.2 Marquez l'emplacement de vos poteaux à l'aide de la bombe de traçage en respectant un entraxe de 2,02 m.
- 1.3 Creusez des réserves de 30x30x50 cm aux emplacements marqués.



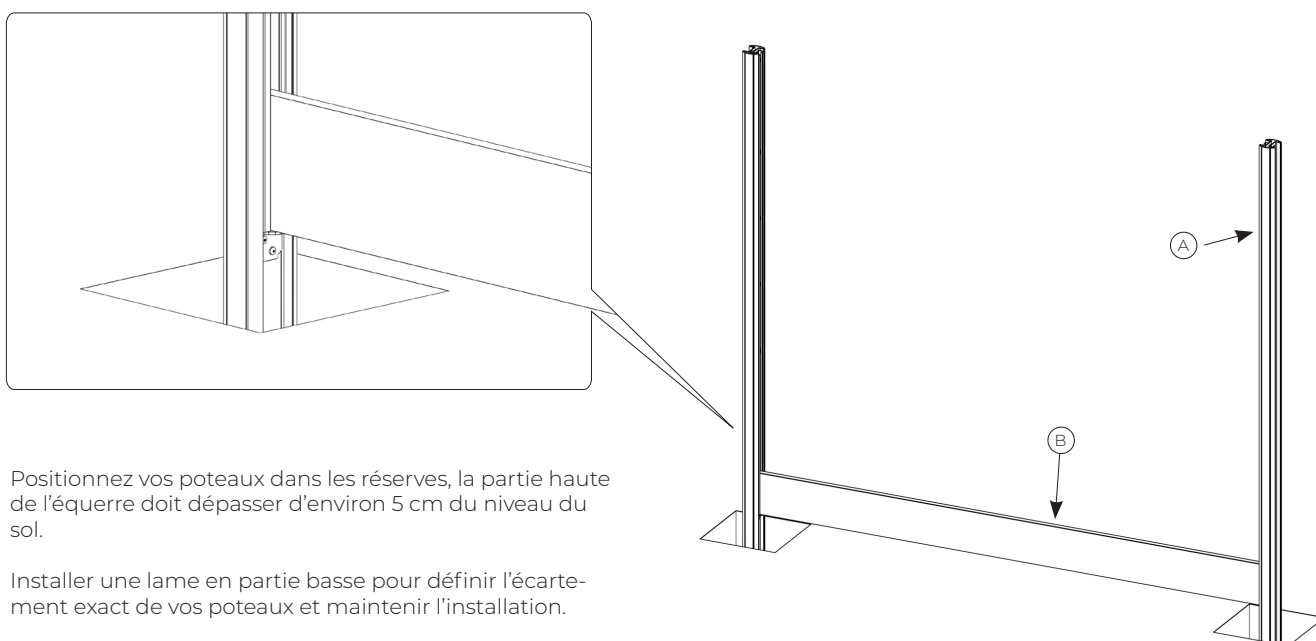
## 2. PRÉPARATION DES PREMIERS POTEAUX



Rivetez les feuillures lames préalablement coupées à la hauteur de clôture souhaitée (voir configurations page 29) dans la feuillure du poteau. En partie haute, alignez le haut de votre feuillure lames sur le haut du poteau.

Rivetez ensuite vos équerres dans la feuillure du poteau, après avoir pré-percé ce dernier ( $\varnothing 5\text{mm}$ ) directement sous la feuillure lame.

## 3. MISE EN PLACE DES PREMIERS POTEAUX

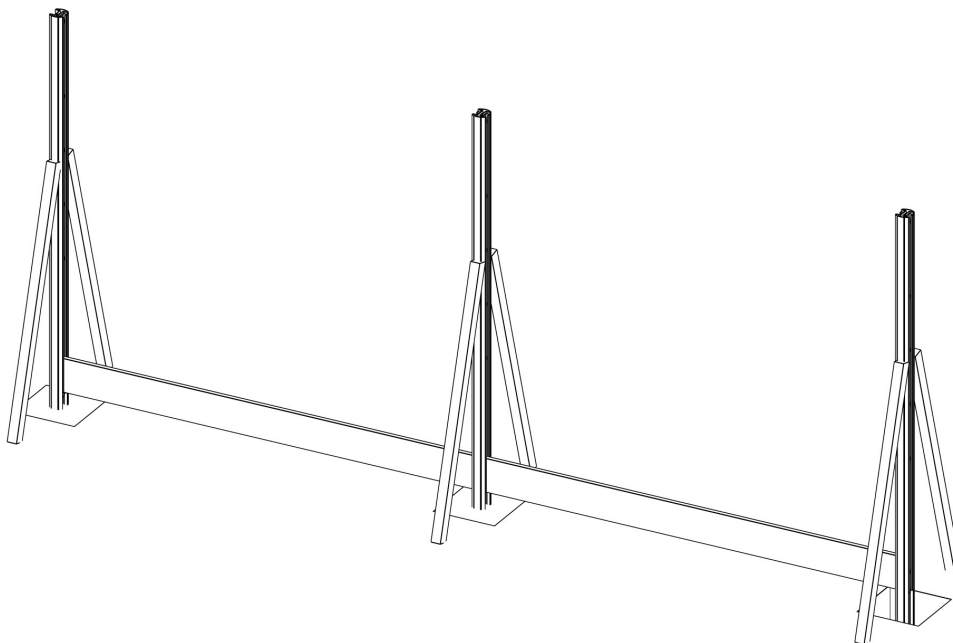


Positionnez vos poteaux dans les réserves, la partie haute de l'équerre doit dépasser d'environ 5 cm du niveau du sol.

Installer une lame en partie basse pour définir l'écartement exact de vos poteaux et maintenir l'installation.

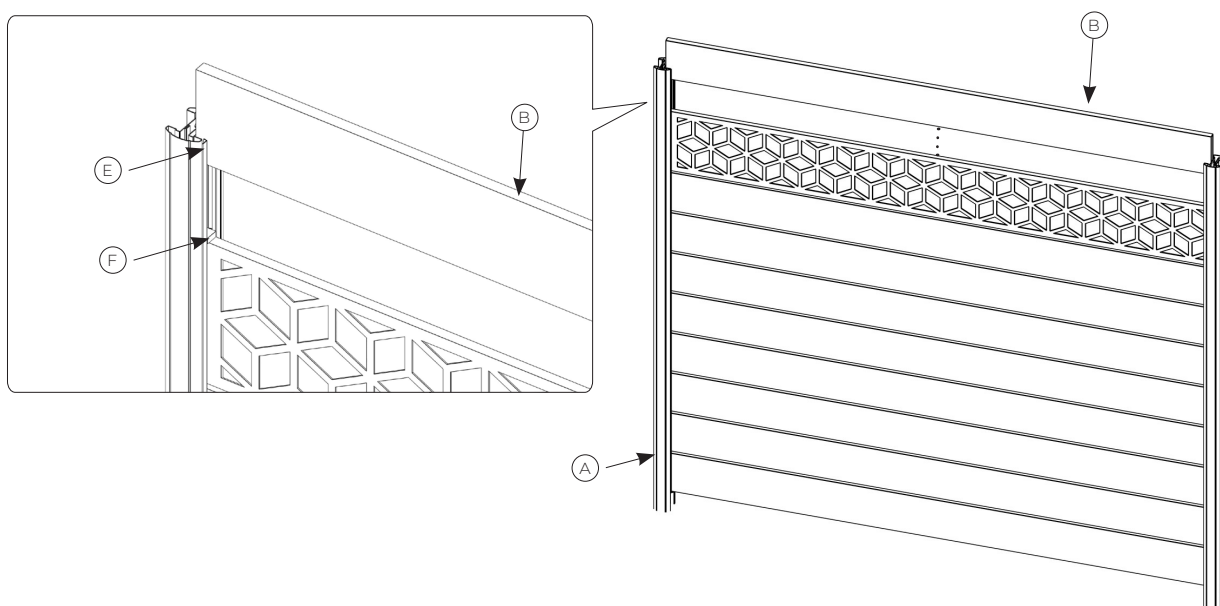
## 4. POSE À L'AVANCEMENT

Scellez vos poteaux puis répétez l'étape précédente sur toute la longueur souhaitée en vérifiant toujours le niveau de votre installation. Maintenez la clôture d'aplomb avec des cales. Laissez sécher le béton au minimum 24 heures avant de retirer les cales.



## 5. MISE EN PLACE DES LAMES

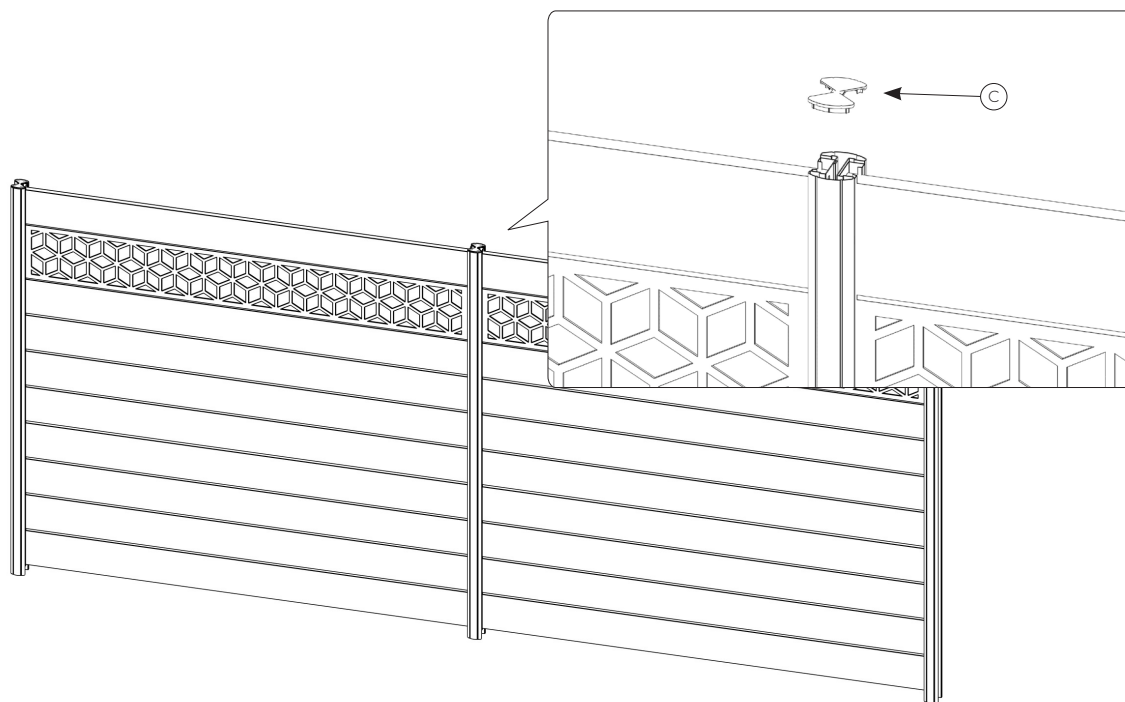
Une fois le béton sec, mettez en places vos lames en les glissant par le haut dans les feuillures. Selon la configuration souhaitée, clipsez des écarteurs dans la feuillure entre les lames.



## 6. MISE EN PLACE DES CAPUCHONS

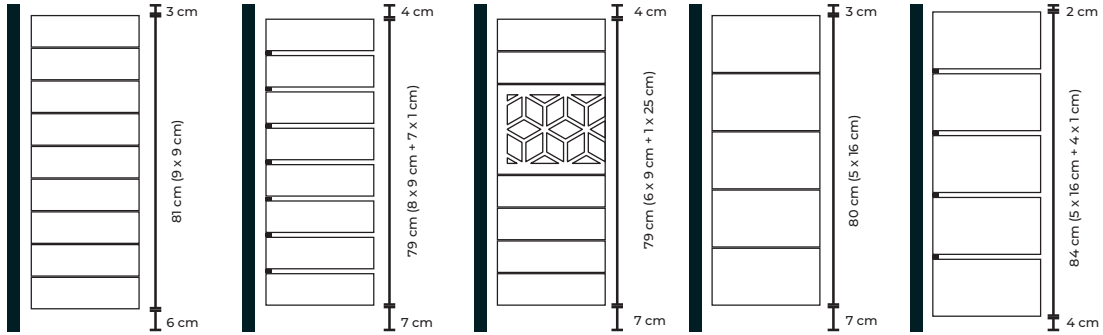
---

Clipsez vos capuchons (C) sur le haut de vos poteaux Argo Connect (A).

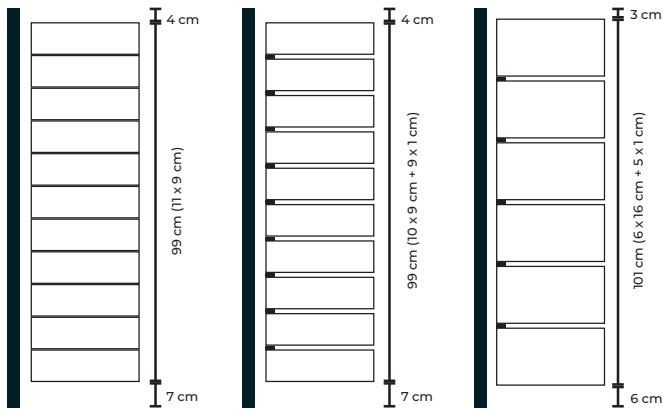


# CONFIGURATIONS POSSIBLES POSE SUR PLATINES

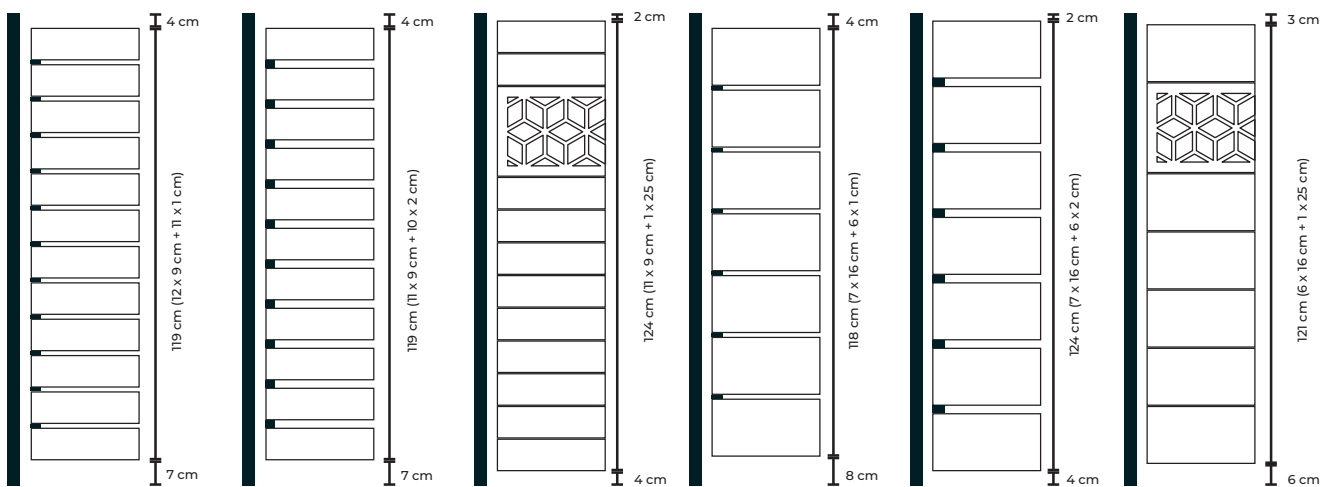
## Poteau 0,90 m



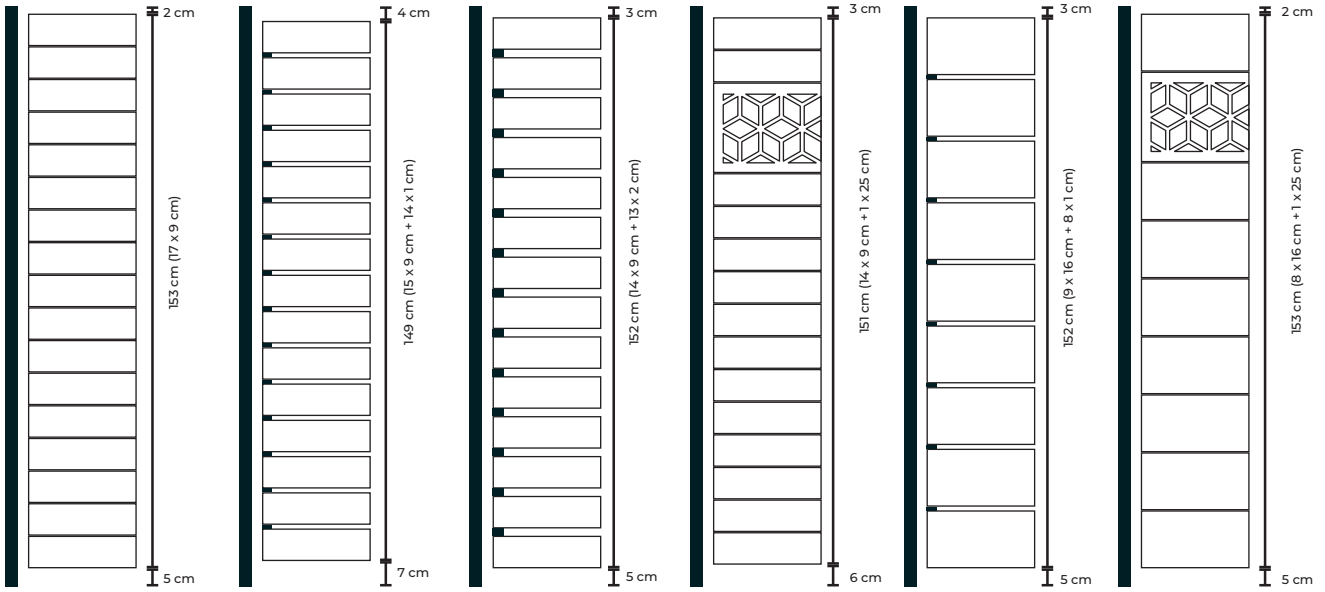
## Poteau 1,10 m



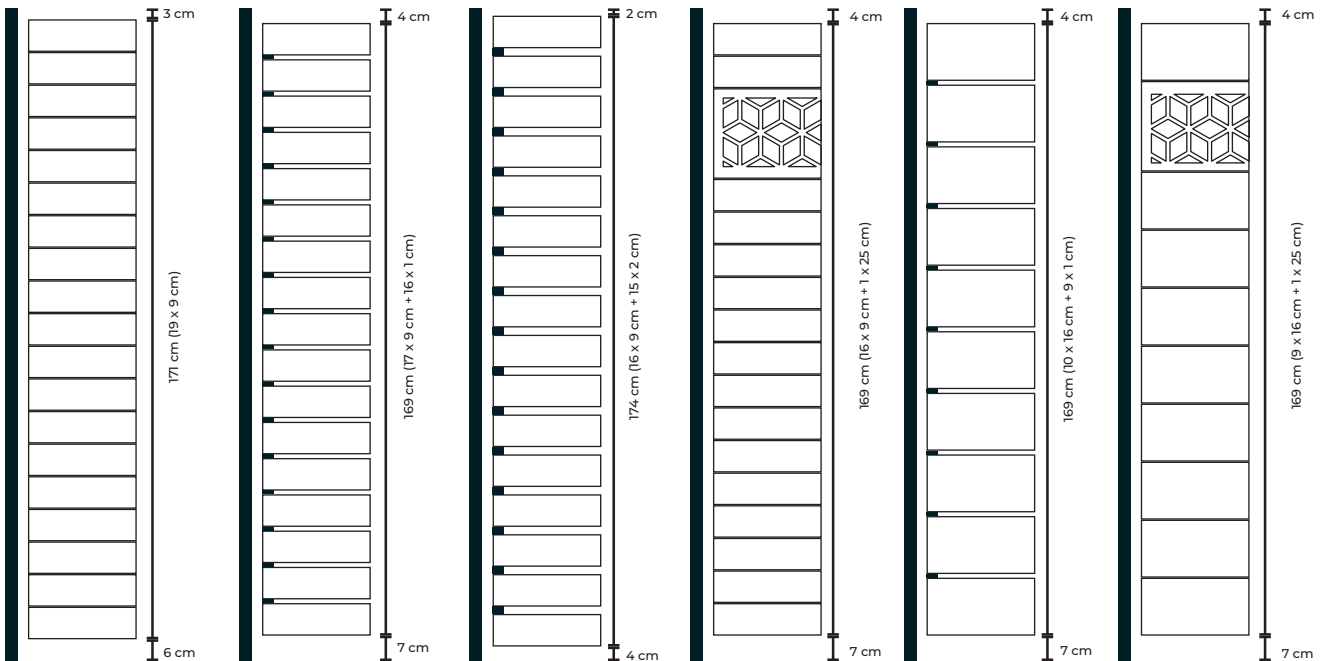
## Poteau 1,30 m



## Poteau 1,60 m

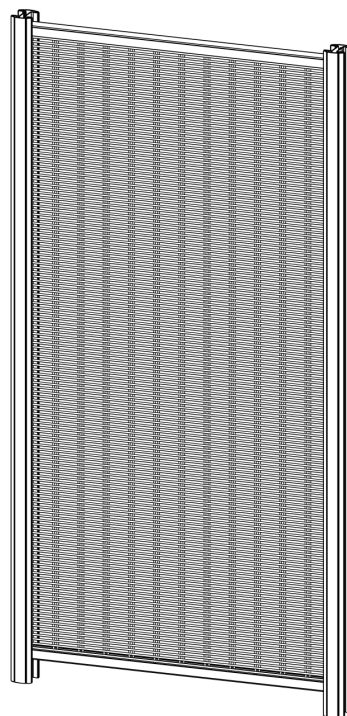


## Poteau 1,80 m



# Argo Connect + Gabion

---

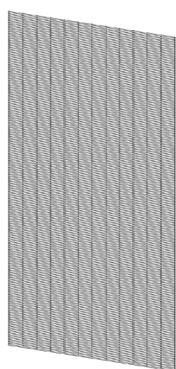


## PRODUITS NÉCESSAIRES

---



(A)



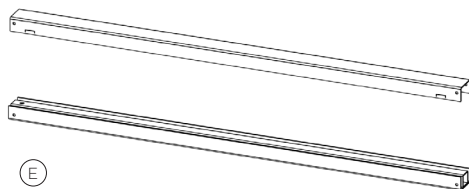
(B)



(C)



(D)



(E)



(F)



(G)



(A) Poteau Argo Connect

(B) Panneaux gabions

(C) Capuchon Argo Connect

(D) Équerre avec douille

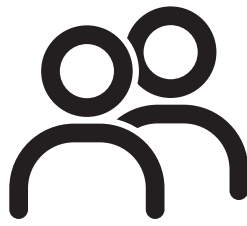
(E) Profils de finitions haut et bas

(F) Tige de maintien

(G) Tirants



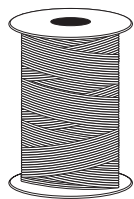
Comptez 3 heures de pose hors temps de séchage du béton



Nous recommandons de poser le gabion Argo Connect à 2 personnes minimum

## OUTILLAGE COMPLÉMENTAIRE

---



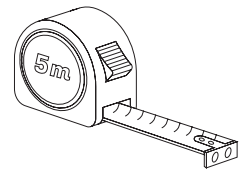
Ficelle



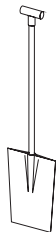
2 piquets de chantier



Bombe de traçage



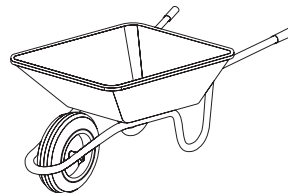
Mètre



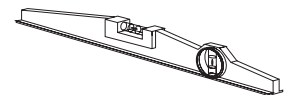
Bêche



Béton universel



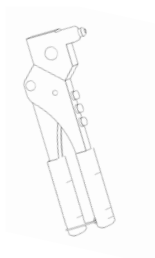
Brouette



Niveau à bulle



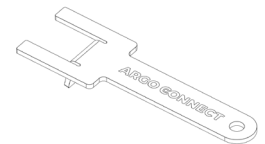
Rivets



Pince à rivets



Perceuse



Clé Argo Connect

# TABLEAU DES DIMENSIONS

---

## LONGUEUR POTEAU

Hauteur panneau	Pose par scellement	Pose sur platine	Quantité tirants lg 60	Quantité tirants lg 90
0,60	1,10	0,70	8	10
0,80	1,30	0,90	10	14
1,00	1,50	1,10	13	17
1,20	1,80 *	1,30 **	15	21
1,50	2,00 *	1,60 **	18	24
1,80	2,30 *	-	20	28

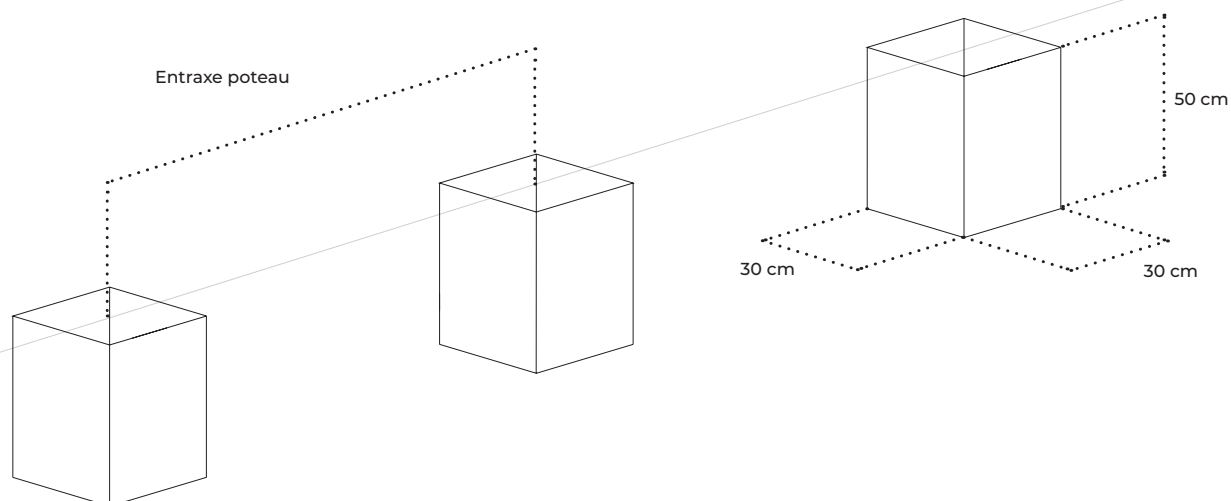
\* Renfort poteau conseillé

\*\* Platine renforcée conseillée

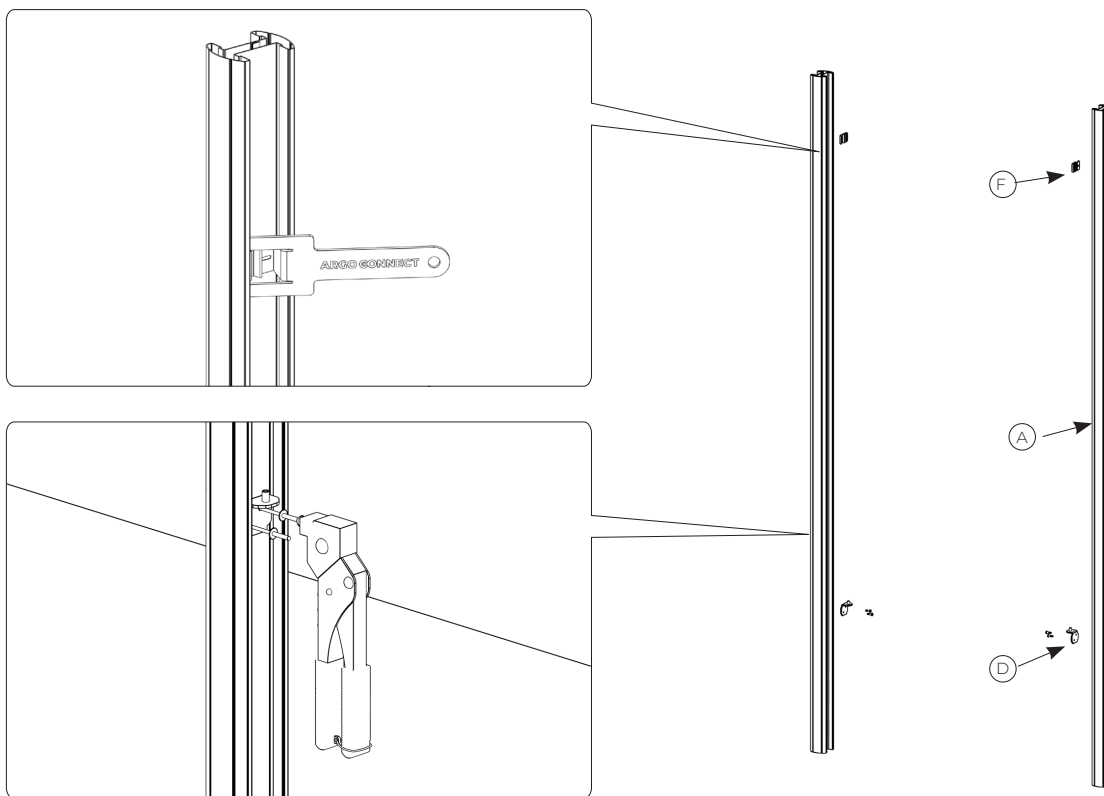
# 1. PRÉPARATION DU TERRAIN (POSE PAR SCELLEMENT)

---

- 1.1 Délimitez votre ligne de pose à l'aide de piquets de chantier et d'une ficelle (prévoyez une ligne de pose légèrement plus large que votre clôture).
- 1.2 Marquez l'emplacement de vos poteaux à l'aide de la bombe de traçage en respectant un entraxe de 0,60 m pour un module largeur 60 cm et 0,90 m pour un module largeur 90 cm.
- 1.3 Creusez des réserves de 30x30x50 cm aux emplacements marqués.



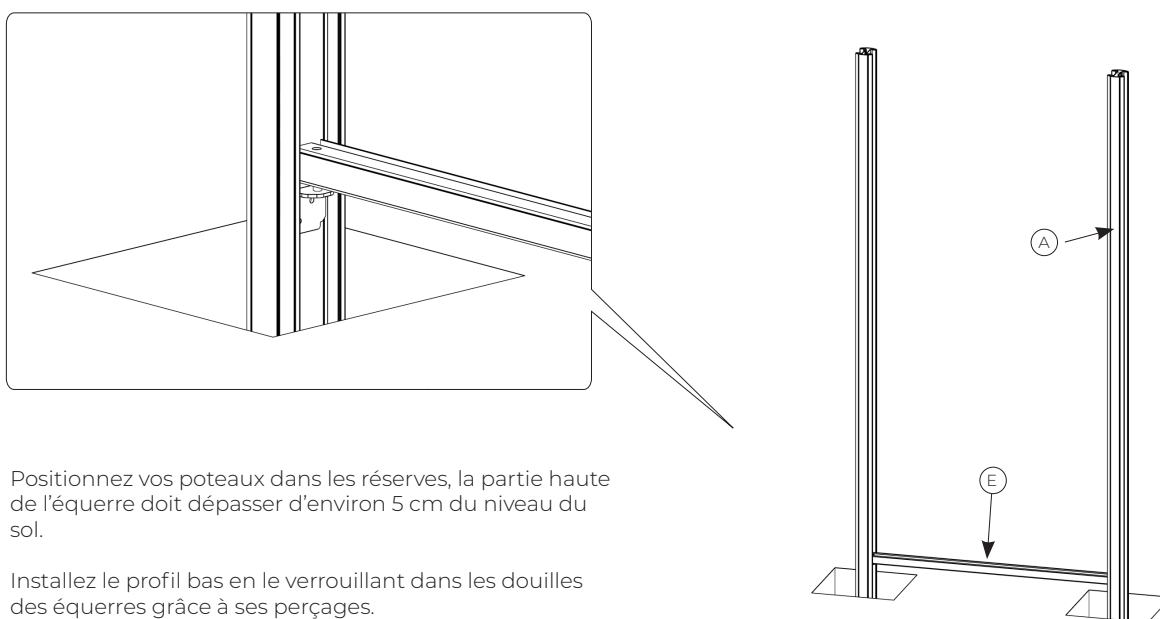
## 2. PRÉPARATION DES PREMIERS POTEAUX



Riveter les équerres au bas de vos poteaux après les avoir pré-perçés ( $\varnothing 5\text{mm}$ ) à leur emplacement. La distance entre le haut du poteau et le plat horizontal de l'équerre doit être égale à la hauteur de votre panneau + 5 cm.

Positionnez ensuite un clip à l'intérieur de chaque poteau à 20 cm du haut de ces derniers.

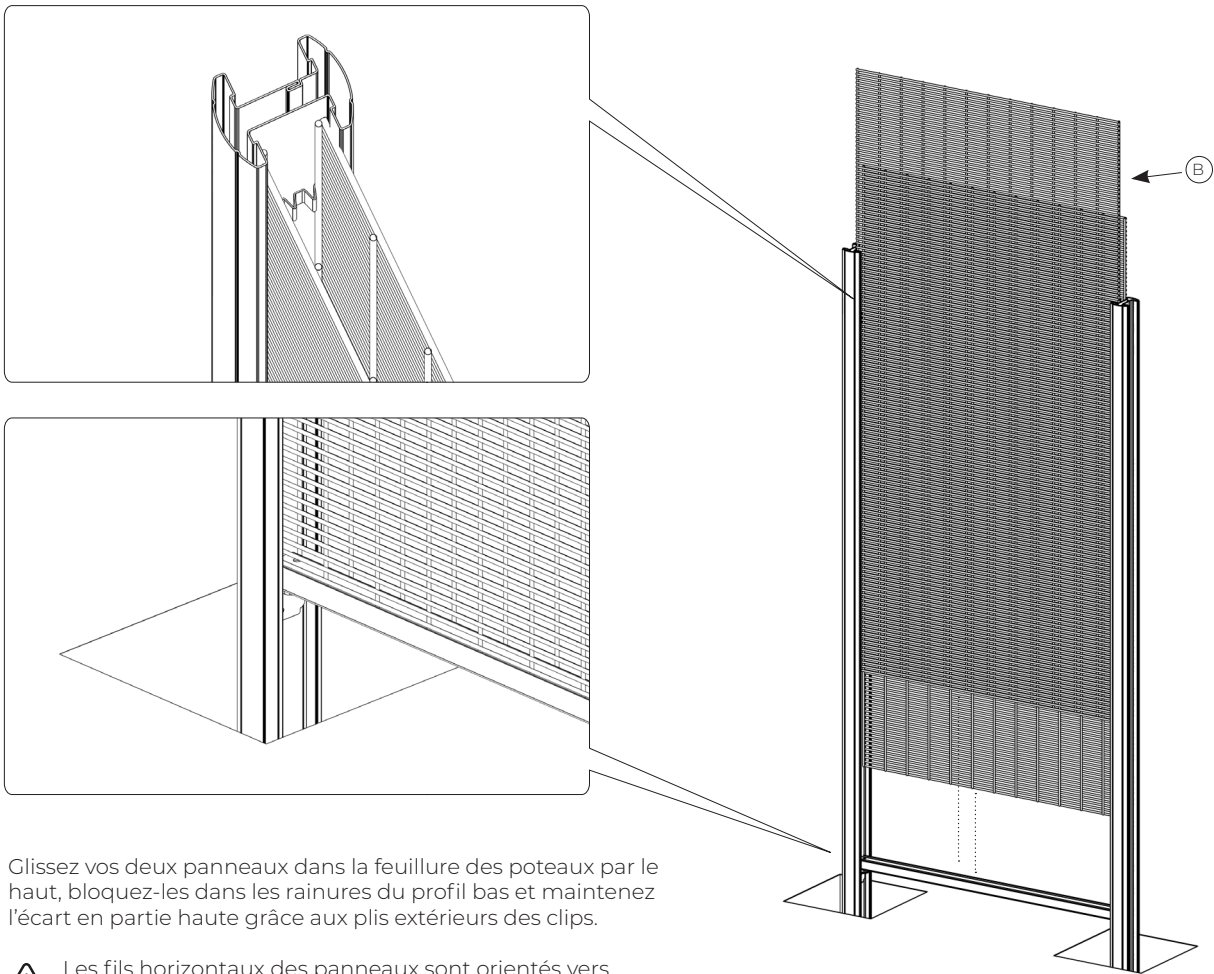
## 3. MISE EN PLACE DES PREMIERS POTEAUX




Positionnez vos poteaux dans les réserves, la partie haute de l'équerre doit dépasser d'environ 5 cm du niveau du sol.

Installez le profil bas en le verrouillant dans les douilles des équerres grâce à ses perçages.

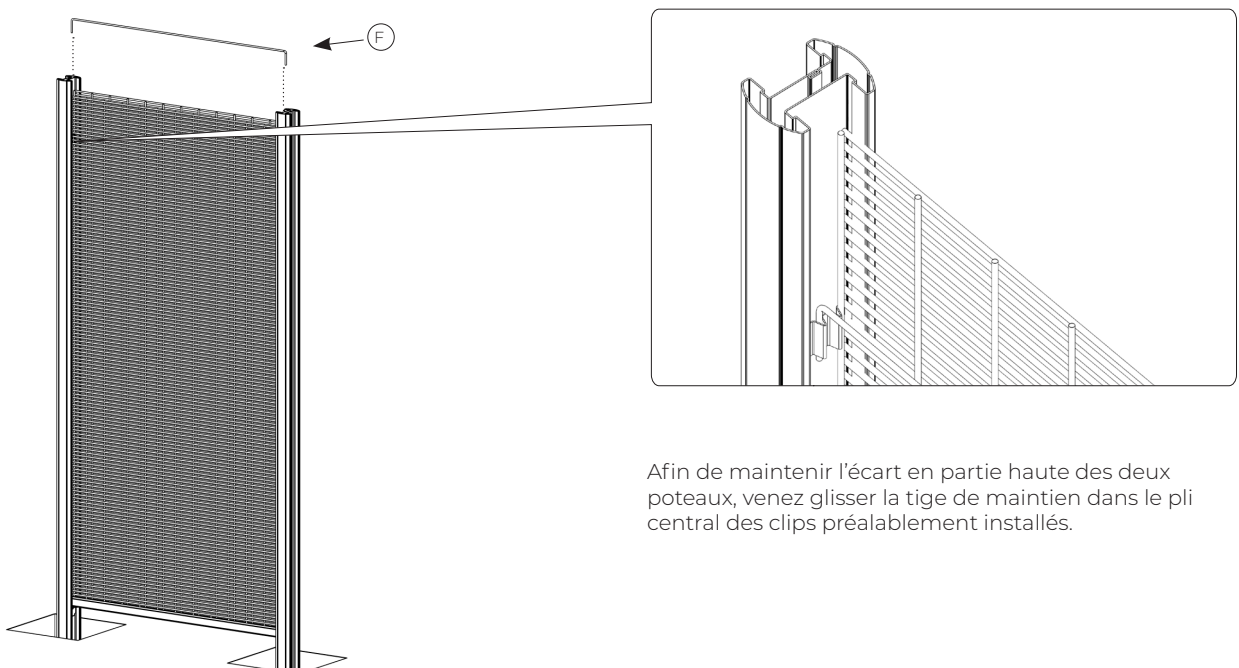
## 4. MISE EN PLACE DES PANNEAUX



Glissez vos deux panneaux dans la feuillure des poteaux par le haut, bloquez-les dans les rainures du profil bas et maintenez l'écart en partie haute grâce aux plis extérieurs des clips.

 Les fils horizontaux des panneaux sont orientés vers l'extérieur du gabion.

## 5. MISE EN PLACE DE LA TIGE DE MAINTIEN



Afin de maintenir l'écart en partie haute des deux poteaux, venez glisser la tige de maintien dans le pli central des clips préalablement installés.

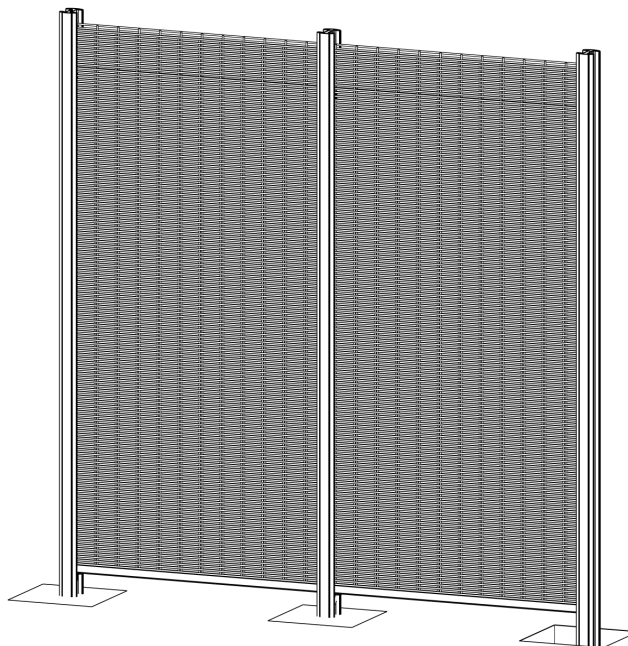
## 6. POSE À L'AVANCEMENT

---

Scellez vos poteaux puis répétez les étapes précédentes sur toute la longueur souhaitée en vérifiant toujours le niveau de votre installation.

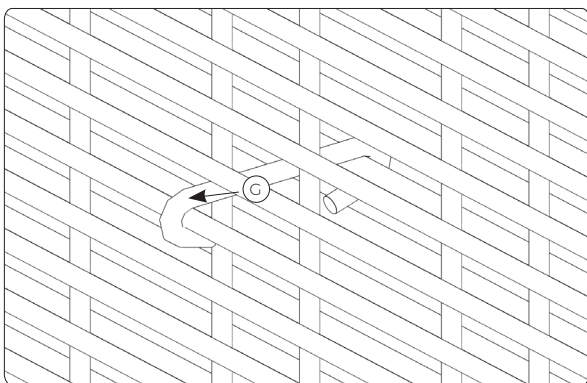
Maintenez la clôture d'aplomb avec des cales.

Laissez sécher le béton au minimum 24 heures avant de procéder au remplissage

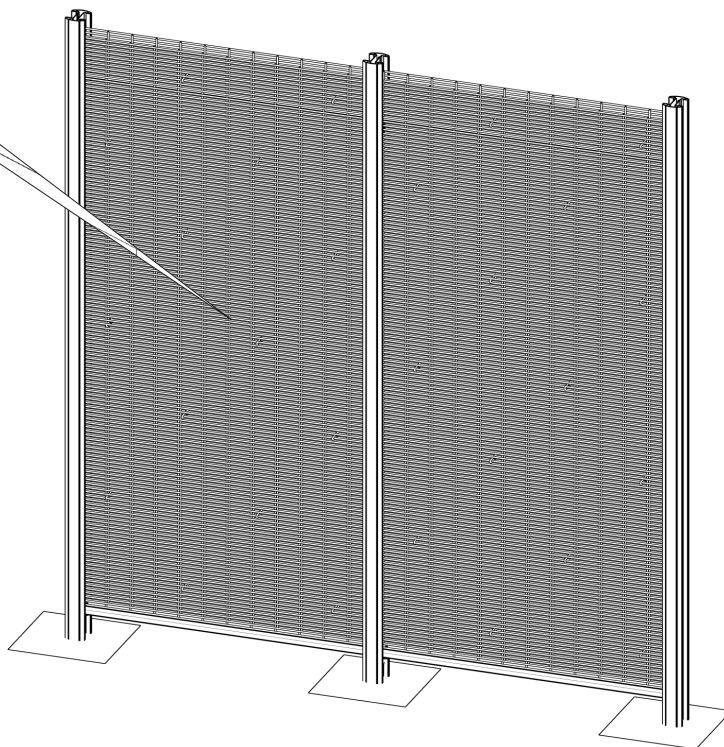


## 6. MISE EN PLACE DES TIRANTS

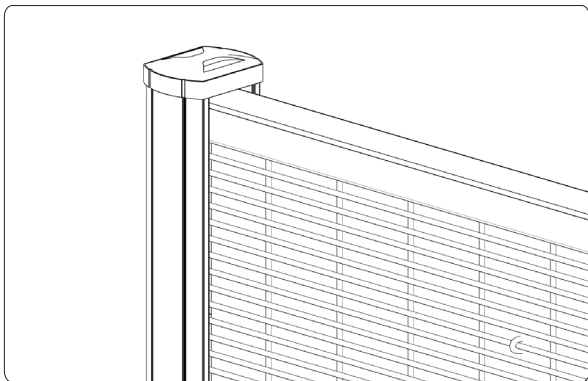
---



Afin de maintenir les grilles face à la pression des graviers, venez disposer des tirants entre vos deux panneaux de manière homogène sur la surface du module. Pour éviter les blocages, les tirants peuvent être posés au fur et à mesure du remplissage, il faudra toutefois prévoir de mettre en place les tirants sur une hauteur de 50 cm au dessus des graviers tout au long du remplissage pour positionner les tirants sans difficulté.



## 7. REMPLISSAGE ET FINITION



Une fois votre module rempli à l'aide du matériau de votre choix (Gravier calibre 16-22 recommandé), venez clipser le profil de finition haut de manière à coiffer les deux panneaux. Enfin, mettez en place vos capuchons.

