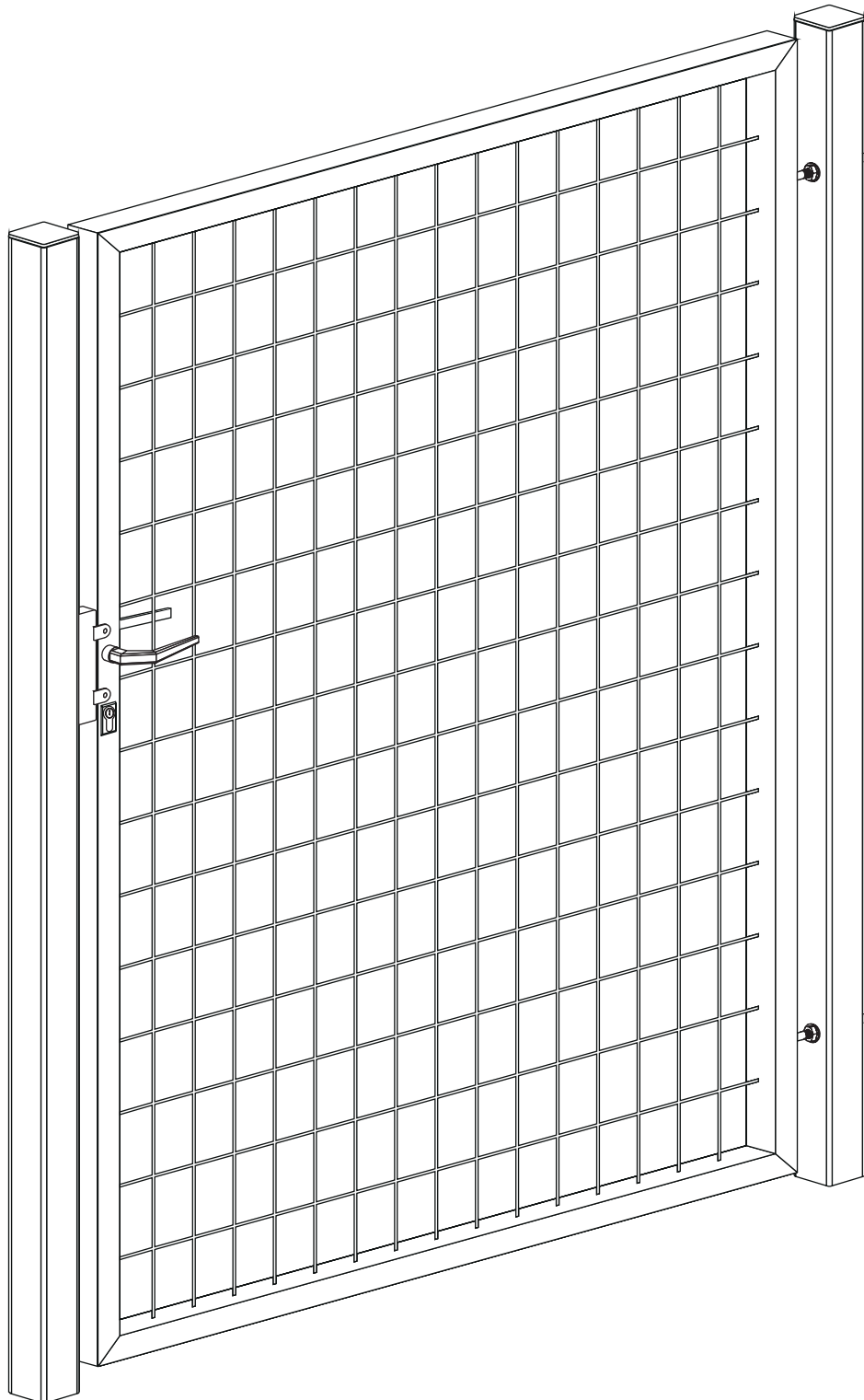


Portillon grillagé PROMO

Notice de pose



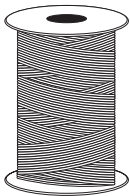


Comptez 3 heures de pose hors temps de séchage du béton

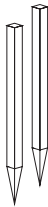


Nous recommandons de poser le portillon PROMO à 2 personnes minimum

OUTILLAGE NÉCESSAIRE



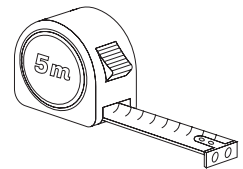
Ficelle



2 piquets de chantier



Bombe de traçage



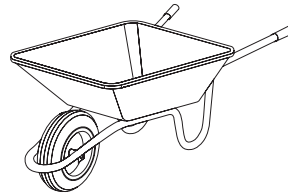
Mètre



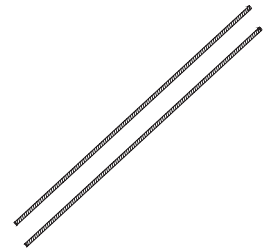
Bêche



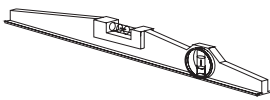
Béton universel



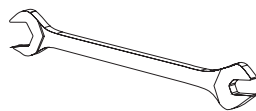
Brouette



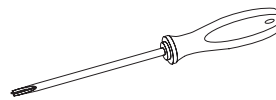
2 tiges acier \varnothing 10 mm



Niveau à bulle

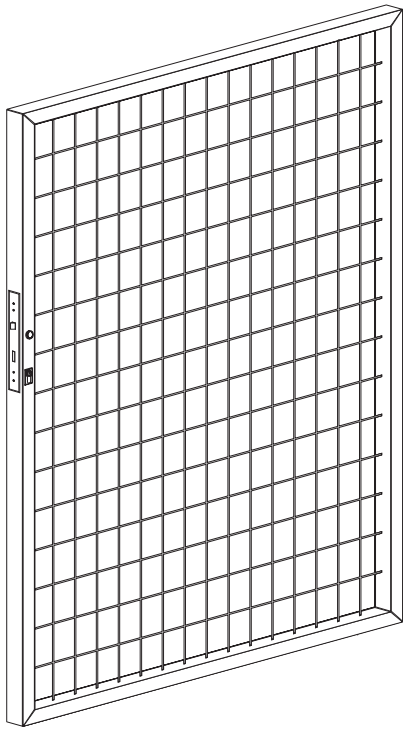


Clé

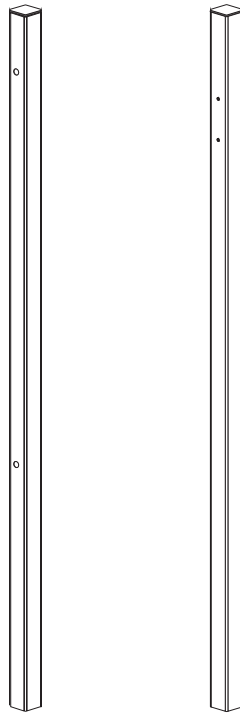


Tournevis

COMPOSITION DU KIT

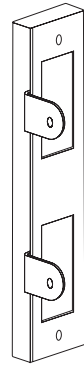


(A1) x1



(B1) x1

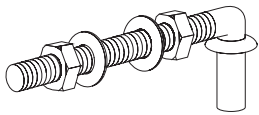
(B2) x1



(C1) x1



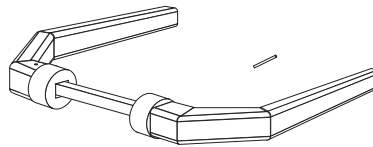
(C2) x2



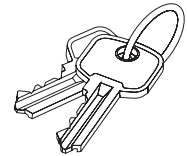
(D1) x2



(D2) x2



(E1) x1



(E2) x1

(A1) Vantail

(C1) Gâche

(D2) Cache-écrou

(B1) Pilier porteur

(C2) Vis

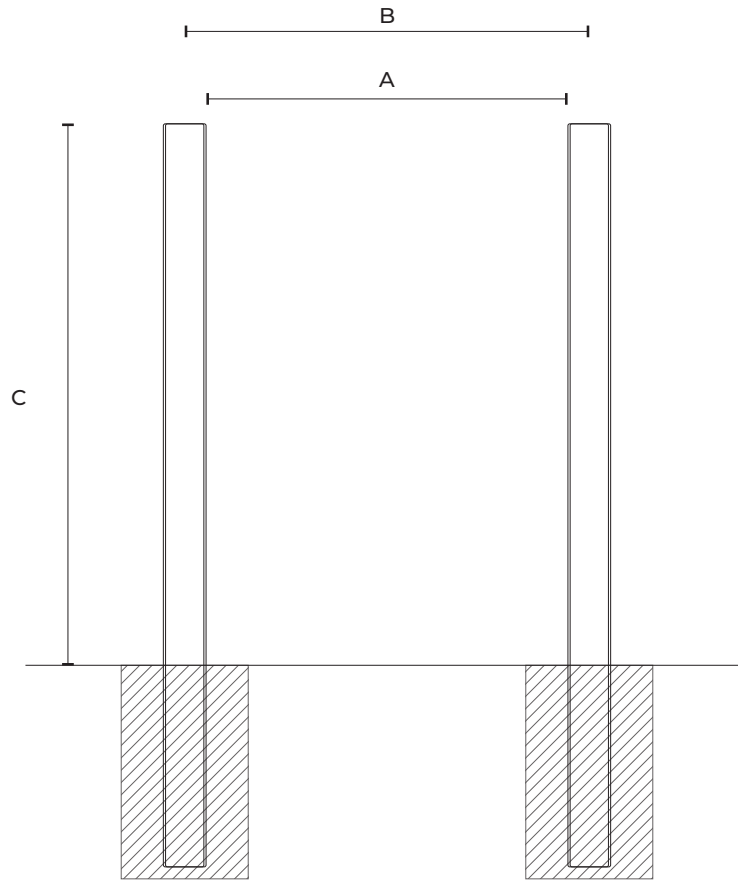
(E1) Poignée

(B2) Pilier de réception

(D1) Gonds traversants

(E2) Jeu de clés

TABLEAU DES DIMENSIONS

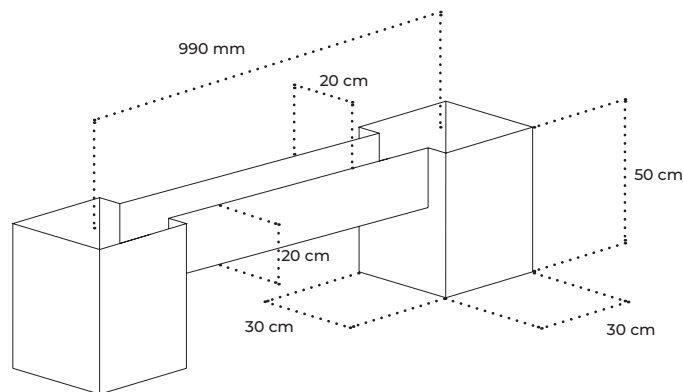


Largeur portillon	Hauteur portillon	Largeur entre piliers (A)	Entraxe piliers (B)	Hauteur hors-sol (C)	Dimensions scellement (l. x L. x P.)
1,00 m	1,00 m	940 mm	990 mm	1050 mm	30x30x50 cm
	1,25 m	940 mm	990 mm	1300 mm	30x30x50 cm
	1,50 m	940 mm	990 mm	1550 mm	30x30x50 cm
	1,75 m	940 mm	990 mm	1800 mm	30x30x50 cm
	2,00 m	940 mm	990 mm	2050 mm	30x30x50 cm

1. FIXATION DES PILIERS

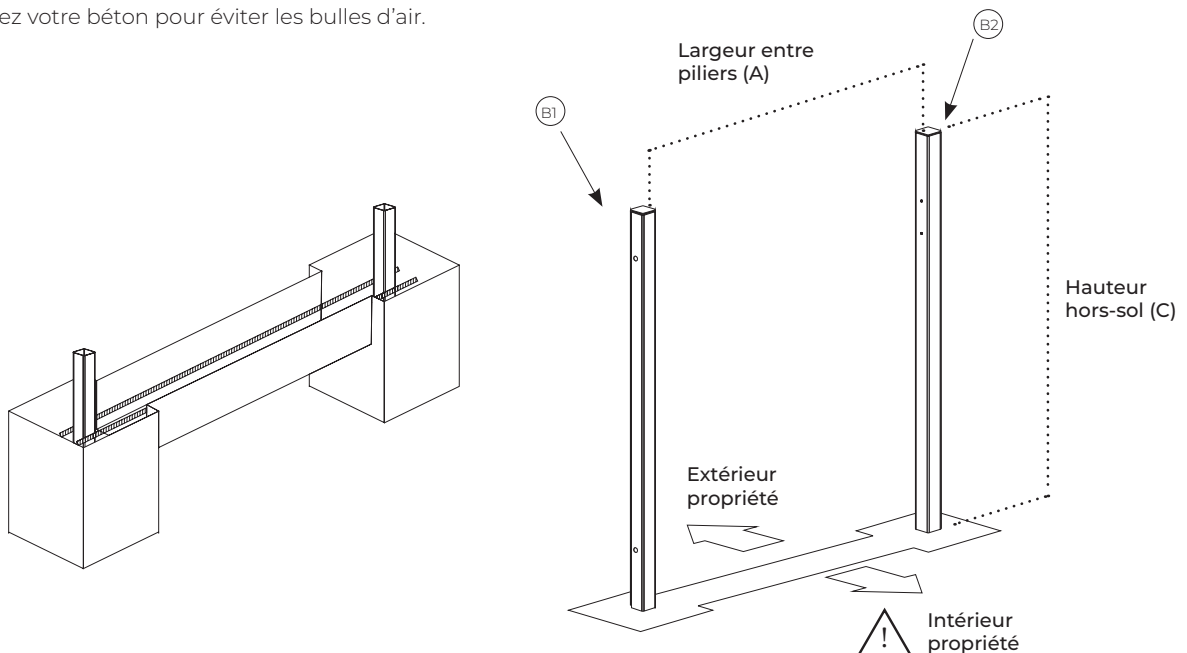
1. Préparez votre terrain

- 1.1 Délimitez votre ligne de pose à l'aide de piquets de chantier et d'une ficelle (prévoyez une ligne de pose légèrement plus large que votre portillon).
- 1.2 Marquez l'emplacement de vos piliers à l'aide de la bombe de traçage en respectant un entraxe piliers de 990 mm.
- 1.3 Creusez des réserves de 30x30x50 cm aux emplacements marqués.
- 1.4 Creusez ensuite une longrine de 20x20 cm reliant les deux précédentes réserves (recommandé pour un maintien optimal de l'installation dans le temps).



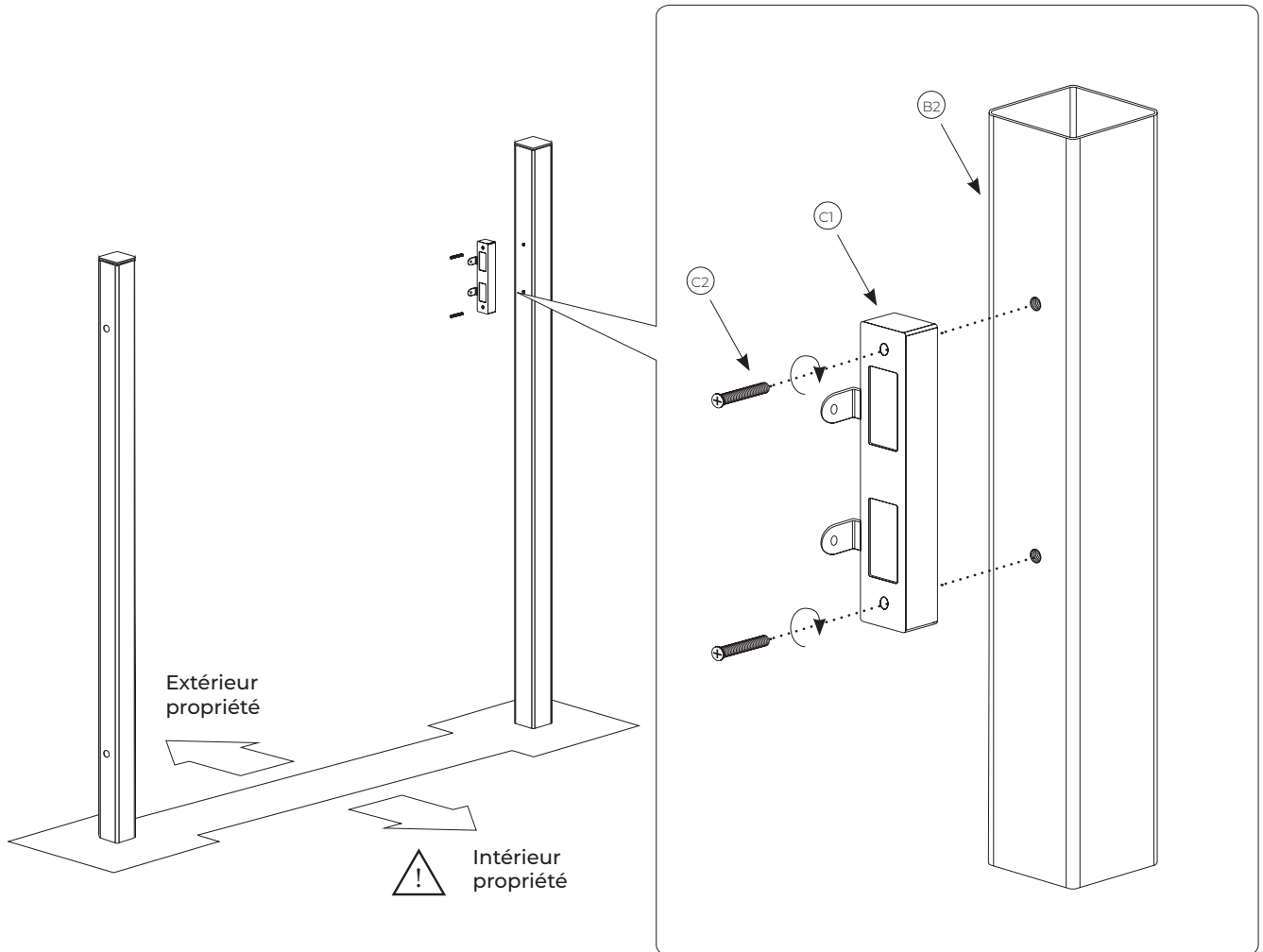
2. Scellez vos piliers

- 2.1 Positionnez vos piliers dans les réserves. Les perçages du pilier de réception (B2) doivent être orientés vers le pilier porteur, les perçages traversants du pilier porteur (B1) doivent être dans l'axe du portillon.
- 2.2 Vérifiez la hauteur hors-sol de votre portillon (valeur (C) dans tableau page 4), le haut des deux piliers doit être à niveau.
- 2.3 Scellez vos piliers avec du béton. À mi-scellement, placez deux tiges acier de diamètre 10 mm de part et d'autre de vos poteaux à travers la longrine préalablement creusée (recommandé pour un maintien optimal de l'installation dans le temps).
- 2.4 Tassez votre béton pour éviter les bulles d'air.



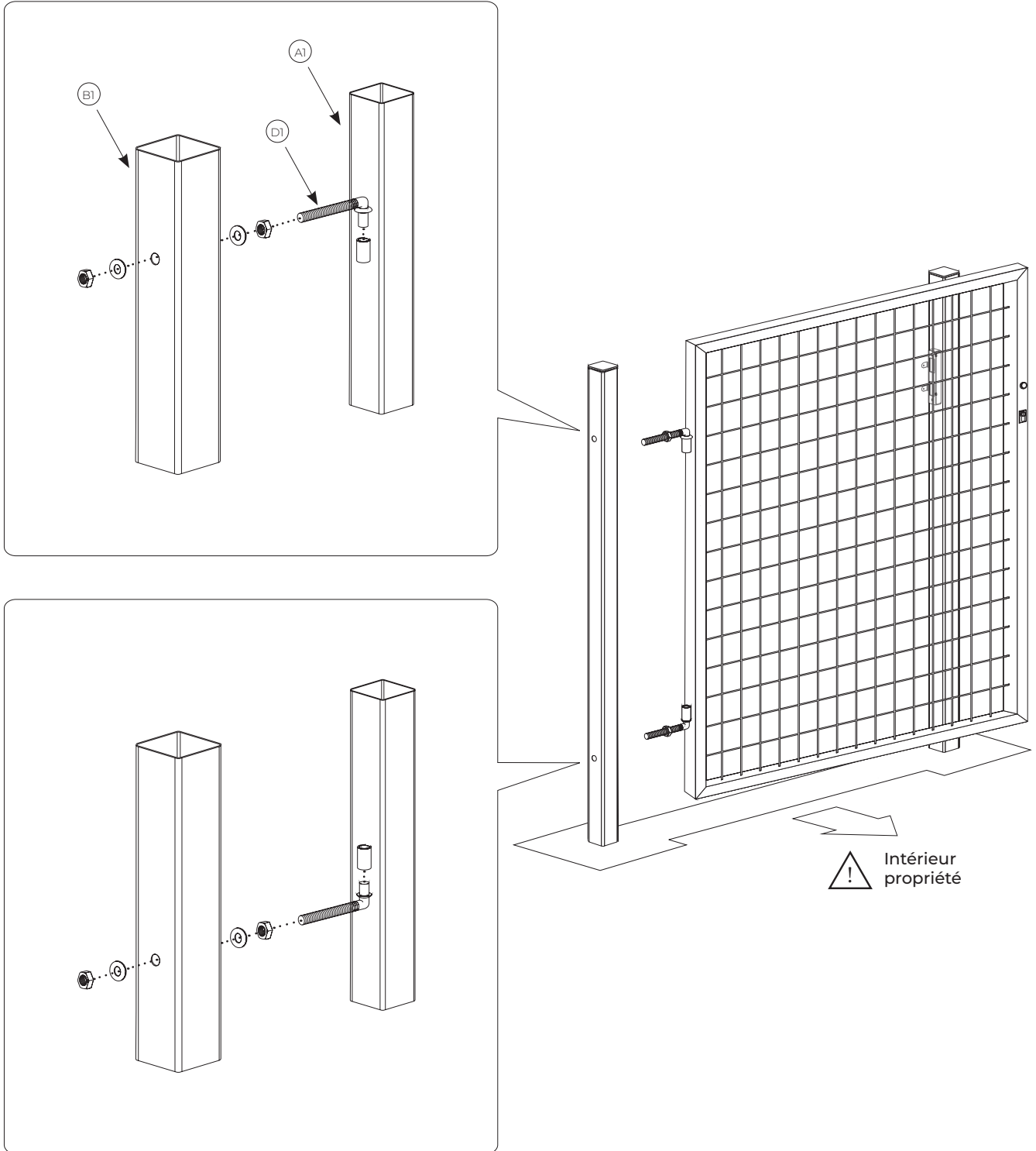
2. FIXATION DE LA GÂCHE

Fixez la gâche (C1) dans les perçages du pilier de réception (B2) à l'aide des vis fournies (C2). La butée doit se positionner dans le sens opposé à l'ouverture du portillon.



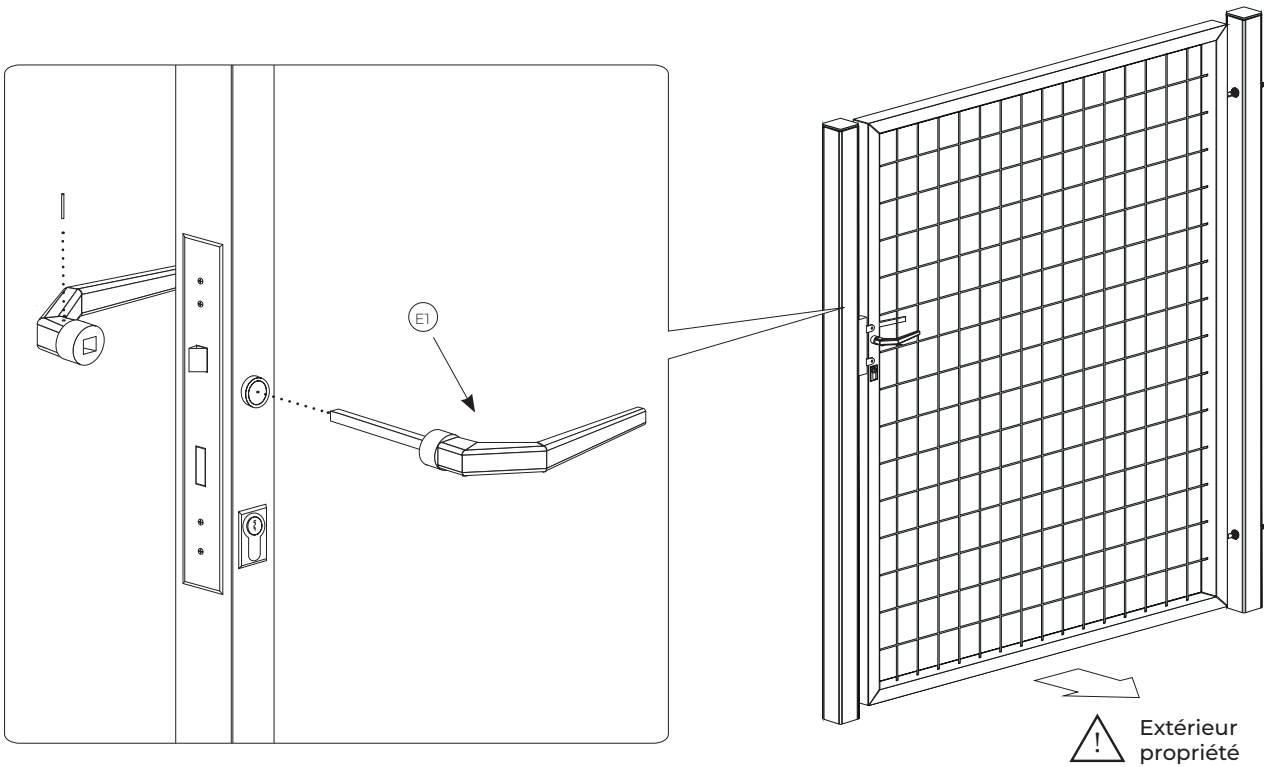
3. FIXATION DES GONDS

1. Reliez votre vantail (A1) au pilier porteur (B1) à l'aide des gonds traversants (D1) comme indiqué ci-dessous.



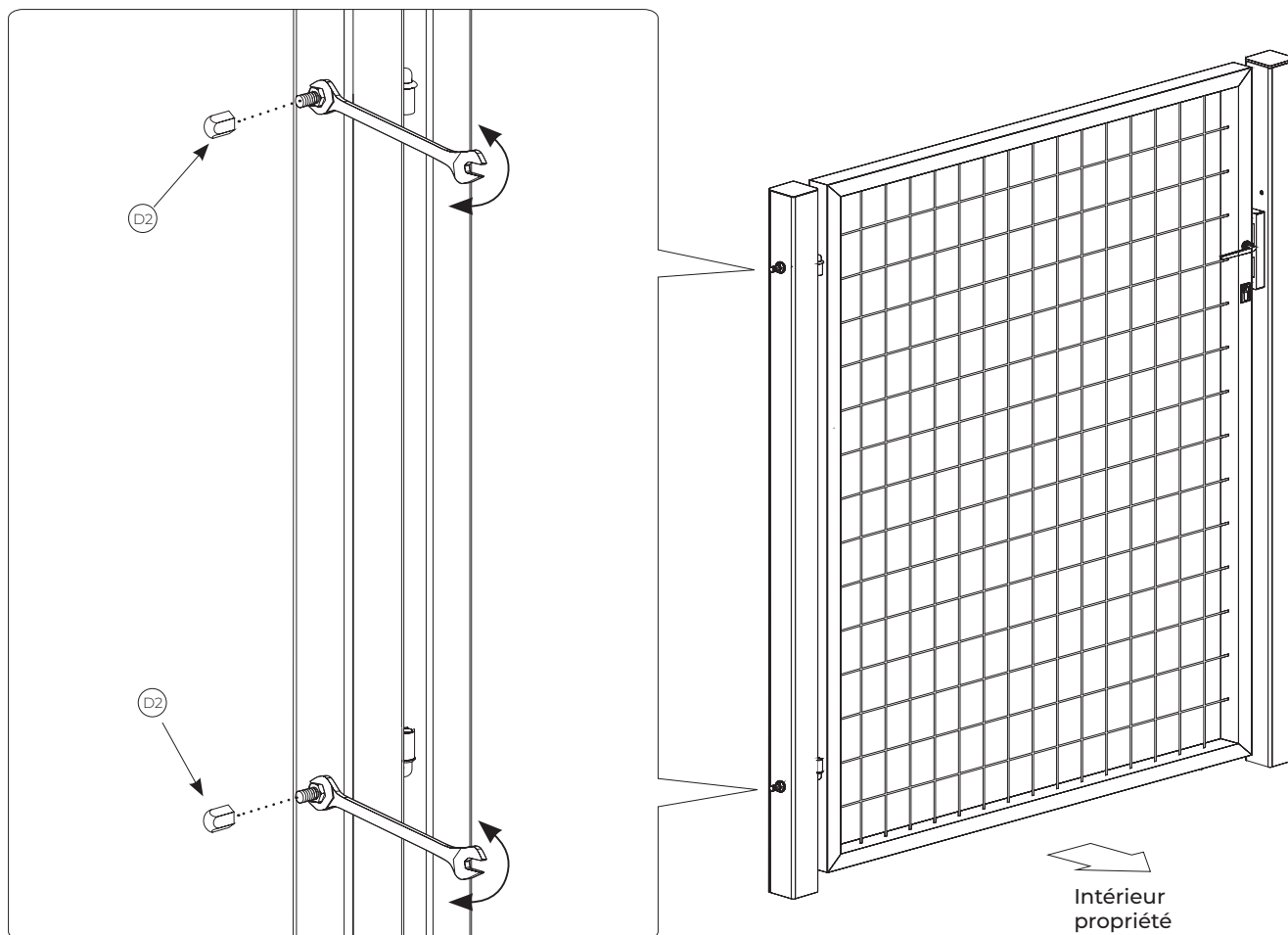
4. FIXATION DE LA POIGNÉE

Fixez la poignée (E1) sur le boîtier serrure pré-installé du vantail.

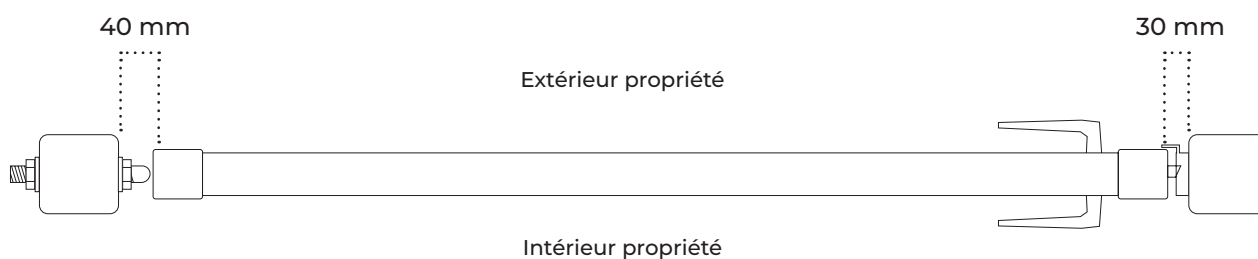


5. RÉGLAGE DE L'OUVERTURE

1. À l'aide d'une clé, réglez les écrous de part et d'autre du pilier porteur jusqu'à obtenir une ouverture et une fermeture fluides. Enfin, protégez les extrémités des gonds traversants avec les cache-écrous (D2) fournis.

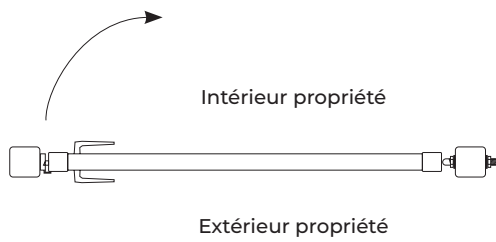


2. Assurez-vous que les montants du vantail soient parallèles aux piliers et respectent les écarts ci-dessous :

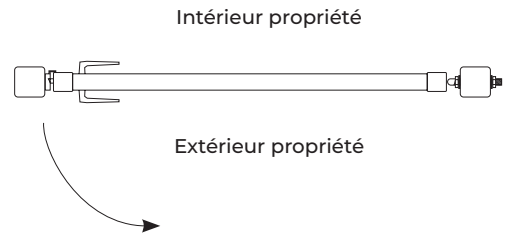


OPTIONS - OUVERTURE TIRANT DROIT

Poussant droit



Tirant droit



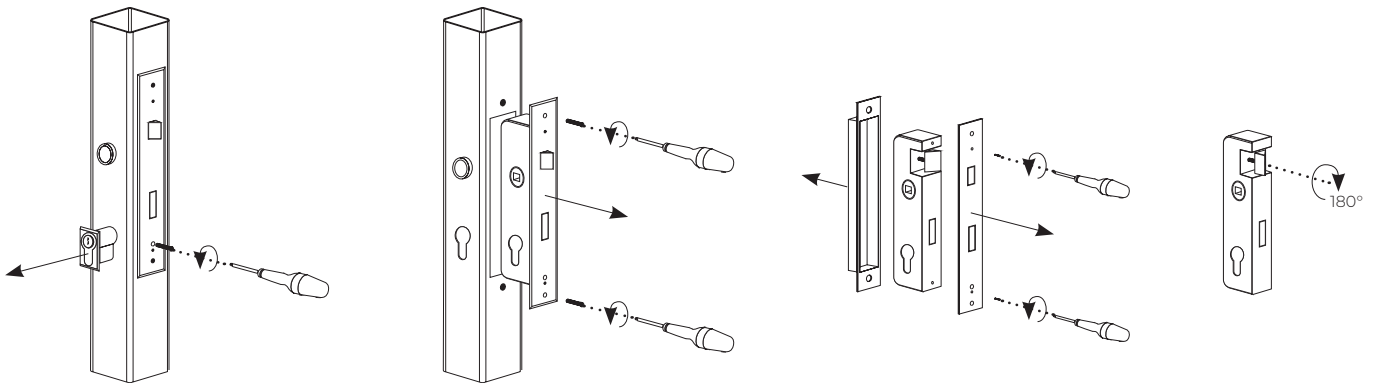
Avant un montage avec ouverture tirant, assurez-vous que le vantail n'entrave pas le passage sur la voie publique une fois ouvert.

1. Montage de la gâche

Montez la butée dans le sens opposé à l'ouverture du portillon, dans ce cas, du côté **intérieur** de la propriété.

2. Montage de la serrure

Démontez le boîtier serrure et retournez le pêne réversible.



Remontez le boîtier et fixez les poignées.