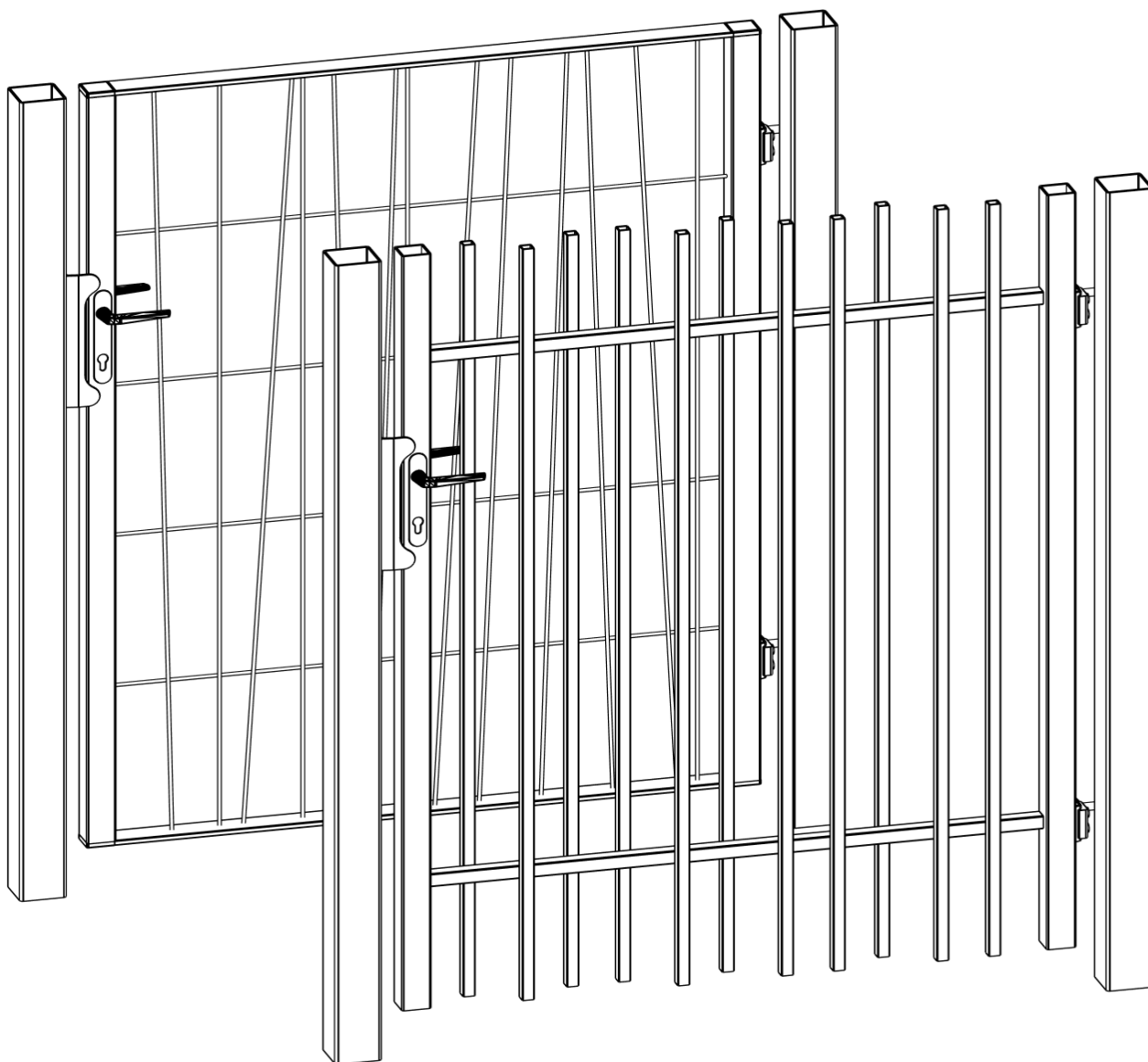


Portillons Murano & Adria/Balto/Java

Notice de pose



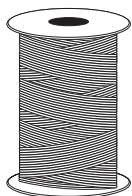


Comptez 3 heures de pose hors temps de séchage du béton

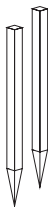


Nous recommandons de poser le portillon barreaudé Murano/Adria/Balto/Java à 2 personnes minimum

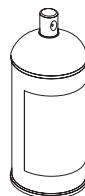
OUTILLAGE NÉCESSAIRE



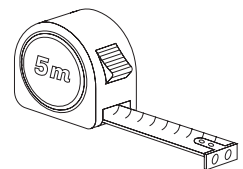
Ficelle



2 piquets de chantier



Bombe de traçage



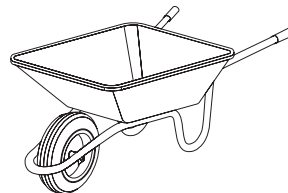
Mètre



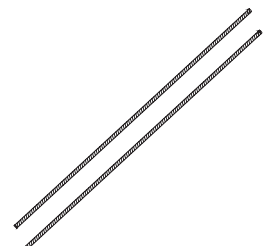
Bêche



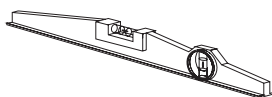
Béton universel



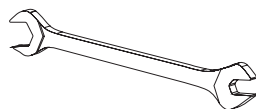
Brouette



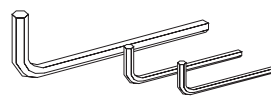
2 tiges acier \varnothing 10 mm



Niveau à bulle

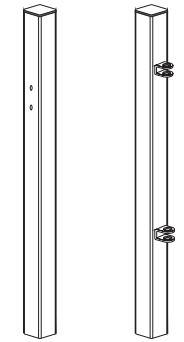


Clé de 22 mm



Clé Allen 3/5/16 mm

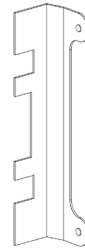
COMPOSITION DU KIT



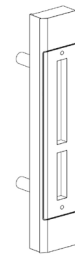
(A1) x1 (A2) x1



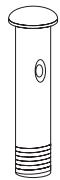
(B1) x1



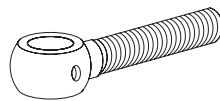
(C1) x1



(C2) x1



(D1) x2



(D2) x2



(D3) x4



(D4) x12



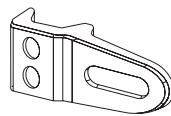
(D5) x2



(D6) x2



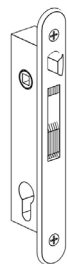
(E1) x2



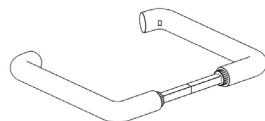
(E2) x2



(E3) x4



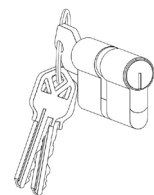
(F1) x1



(F2) x1



(F3) x2



(F4) x1

(A1) Pilier de réception

(A2) Pilier porteur

(B1) Vantail

(C1) Butée

(C2) Gâche

(D1) Boulon transversal

(D2) Boulon à œil

(D3) Écrou à embase

(D4) Rondelle

(D5) Écrou

(D6) Rondelle cuvette

(E1) Plaque de serrage

(E2) Grip

(E3) Vis à tête hexagonale

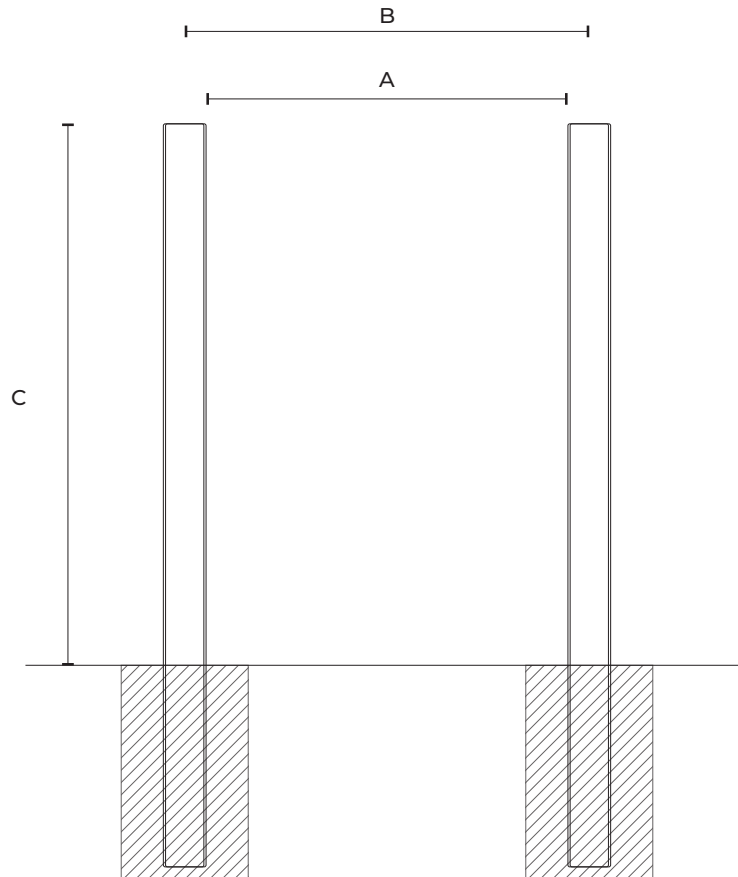
(F1) Serrure

(F2) Poignée

(F3) Cache serrure

(F4) Cylindre

TABLEAU DES DIMENSIONS

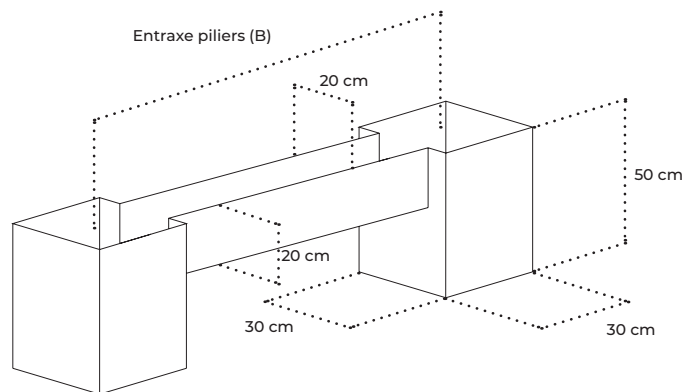


Largeur portillon	Hauteur portillon	Largeur entre piliers (A)	Entraxe piliers (B)	Hauteur hors-sol (C)	Dimensions scellement (l. x L. x P.)
1,00 m	1,00 m	1070 mm	1150 mm	1080 mm	30x30x50 cm
	1,20 m	1070 mm	1150 mm	1280 mm	30x30x50 cm
	1,50 m	1070 mm	1150 mm	1580 mm	30x30x50 cm
	1,70 m	1070 mm	1150 mm	1780 mm	30x30x50 cm
1,20 m	1,00 m	1250 mm	1330 mm	1080 mm	30x30x50 cm
	1,20 m	1250 mm	1330 mm	1280 mm	30x30x50 cm
	1,50 m	1250 mm	1330 mm	1580 mm	30x30x50 cm
	1,70 m	1250 mm	1330 mm	1780 mm	30x30x50 cm
1,50 m	1,23 m	1530 mm	1610 mm	1080 mm	30x30x50 cm
	1,53 m	1530 mm	1610 mm	1280 mm	30x30x50 cm
	1,73 m	1530 mm	1610 mm	1580 mm	30x30x50 cm
	1,93 m	1530 mm	1610 mm	1780 mm	30x30x50 cm

1.a FIXATION DES PILIERS PAR SCÈLEMENT

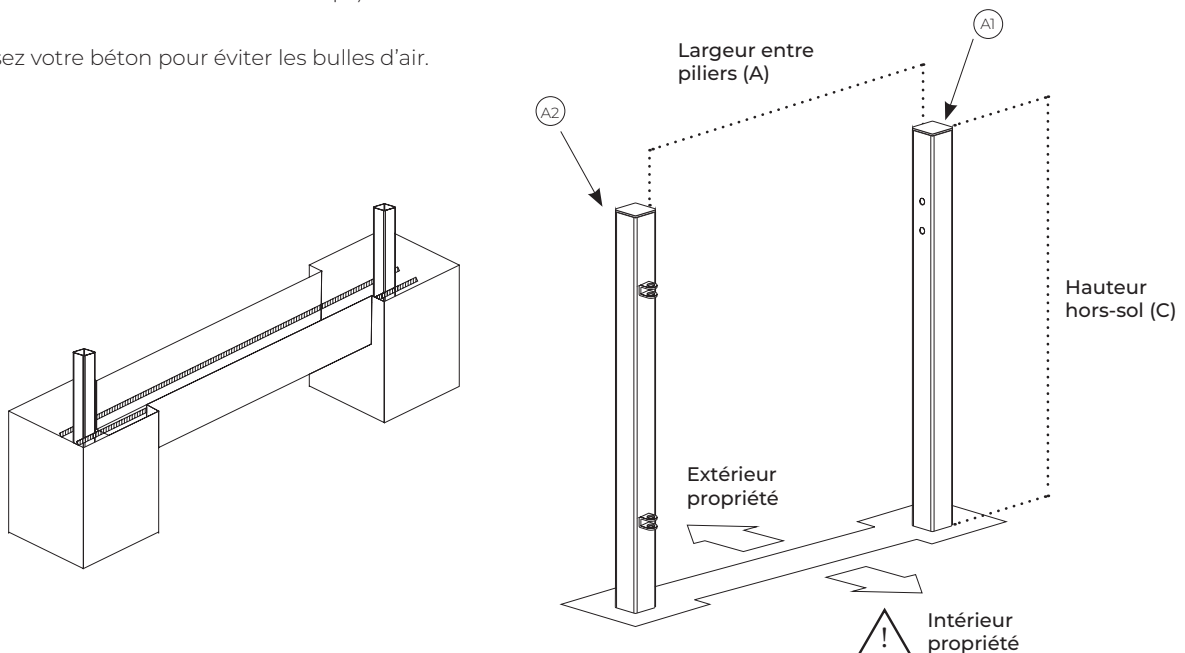
1. Préparez votre terrain

- 1.1 Délimitez votre ligne de pose à l'aide de piquets de chantier et d'une ficelle (prévoyez une ligne de pose légèrement plus large que votre portillon).
- 1.2 Marquez l'emplacement de vos piliers à l'aide de la bombe de traçage en respectant l'entraxe des piliers de votre portillon (valeur (B) dans tableau page 4).
- 1.3 Creusez des réserves de 30x30x50 cm aux emplacements marqués.
- 1.4 Creusez ensuite une longrine de 20x20 cm reliant les deux précédentes réserves (recommandé pour un maintien optimal de l'installation dans le temps).



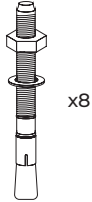
2. Scellez vos piliers

- 2.1 Positionnez vos piliers dans les réserves. **Les perçages du pilier de réception (A1) doivent être orientés vers le pilier porteur (A2). Les oreilles du pilier porteur (A2) doivent être orientées vers l'intérieur de la propriété.**
- 2.2 Vérifiez la hauteur hors-sol de vos piliers (valeur (C) dans tableau page 4), le haut des deux piliers doit être à niveau.
- 2.3 Scellez vos piliers avec du béton en vous assurant qu'ils soient à niveau et qu'ils respectent bien la largeur entre piliers recommandée et la hauteur hors-sol (valeurs (A) et (C) tableau page 4). À mi-scellement, placez deux tiges acier de 10 mm de part et d'autre de vos poteaux à travers la longrine préalablement creusée (recommandé pour un maintien optimal de l'installation dans le temps).
- 2.4 Tassez votre béton pour éviter les bulles d'air.

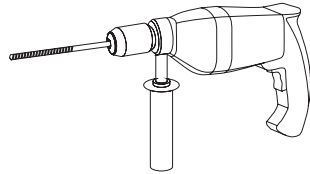


1.b FIXATION DES PILIERS SUR PLATINES

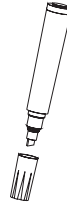
Outillage complémentaire



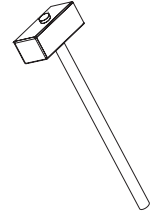
Chevilles à expansion



Perceuse à percussion



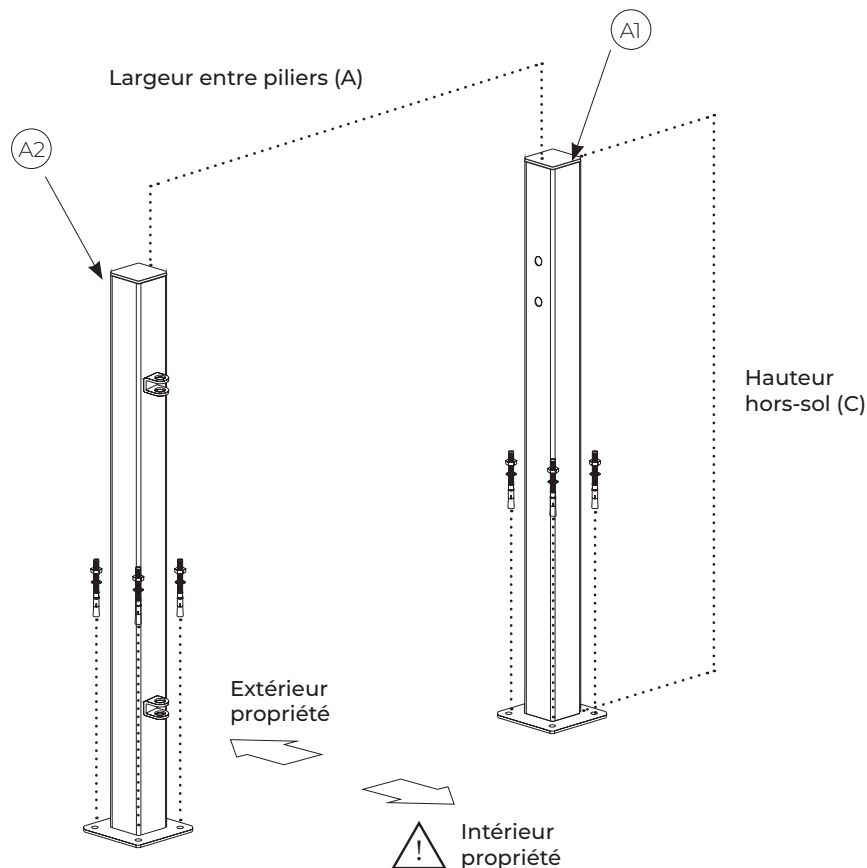
Feutre ou craie



Masse

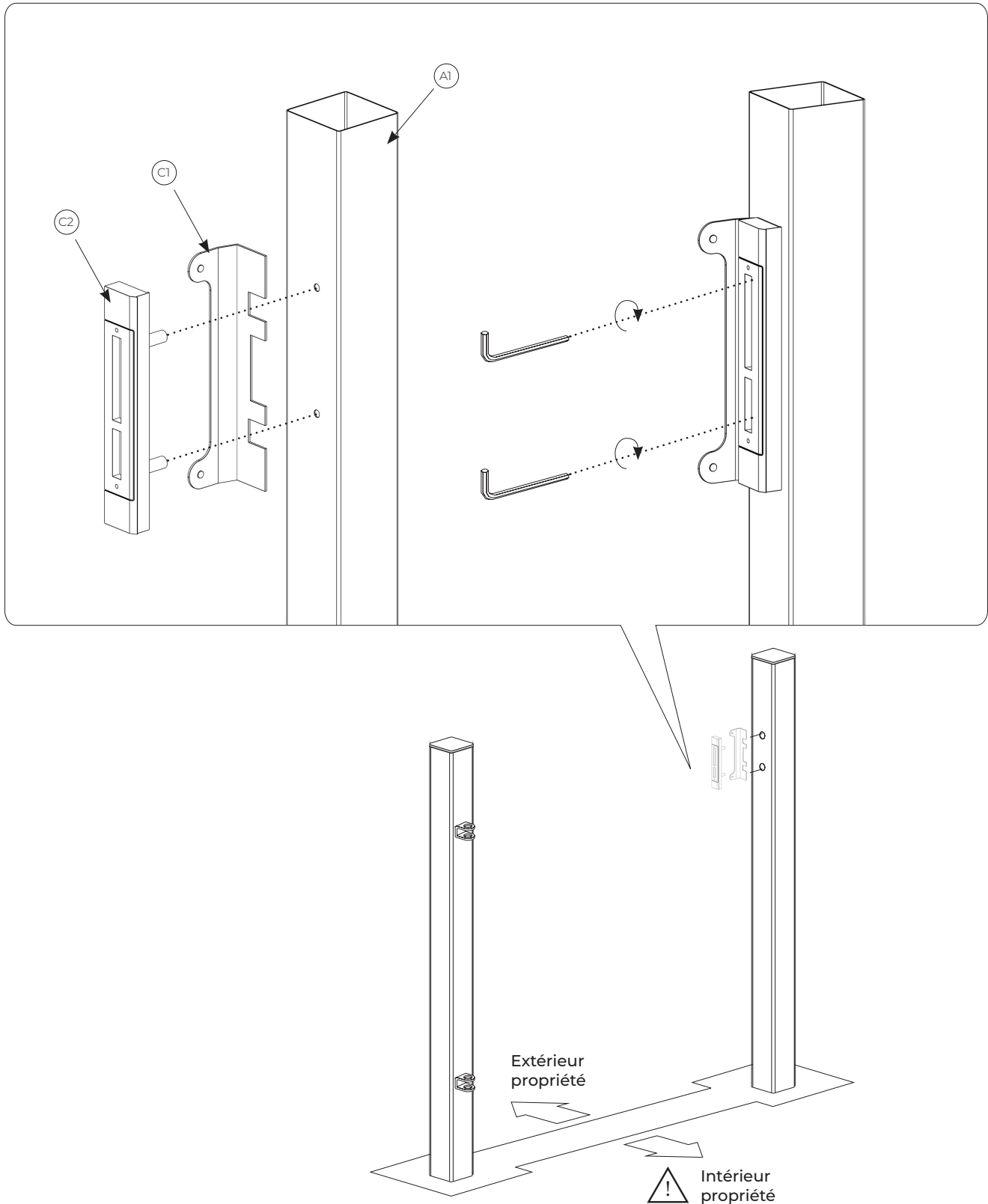
Fixation des platines

1. Positionnez vos piliers en respectant la largeur entre piliers (valeur (A) tableau page 4). **Les perçages du pilier de réception (A1) doivent être orientés vers le pilier porteur (A2). Les oreilles du pilier porteur (A2) doivent être orientées vers l'intérieur de la propriété.**
2. Marquez l'emplacement de vos perçages à l'aide d'un feutre à travers les perçages de vos platines.
3. Retirez vos piliers puis percez le sol, de manière parfaitement parallèle, au diamètre de vos chevilles à expansion (10/12 mm).
4. Replacez vos piliers sur platines et insérez vos chevilles à l'aide d'une masse.
5. Serrez les boulons en vérifiant que vos piliers soient bien à niveau.



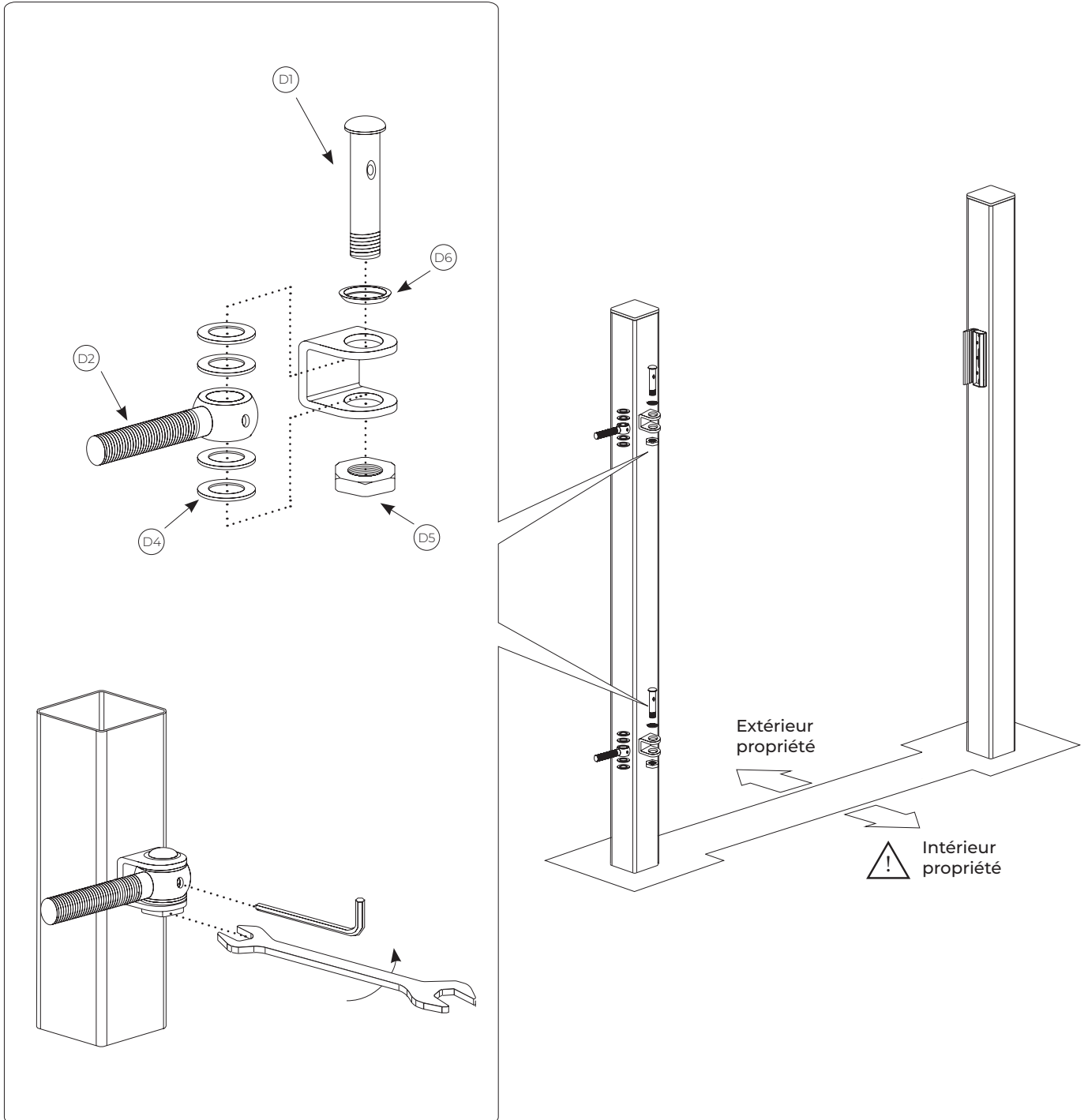
2. FIXATION DE LA GÂCHE

1. Glissez la butée (C1) à l'arrière la gâche (C2). Cette butée doit se positionner dans le sens opposé à l'ouverture du portillon.
2. Fixez ensuite l'ensemble de la gâche dans les perçages du pilier de réception (A1) à l'aide d'une clé Allen 5 mm.

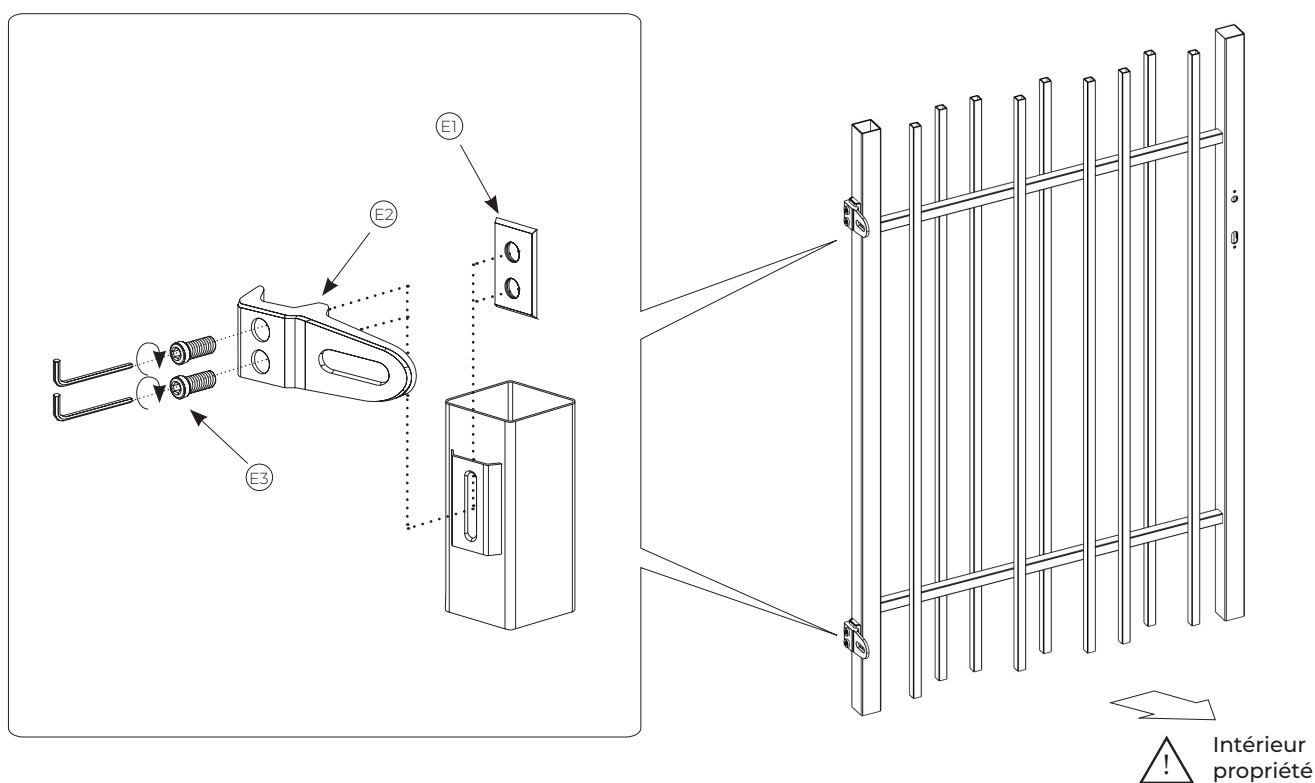


3. FIXATION DES GONDS

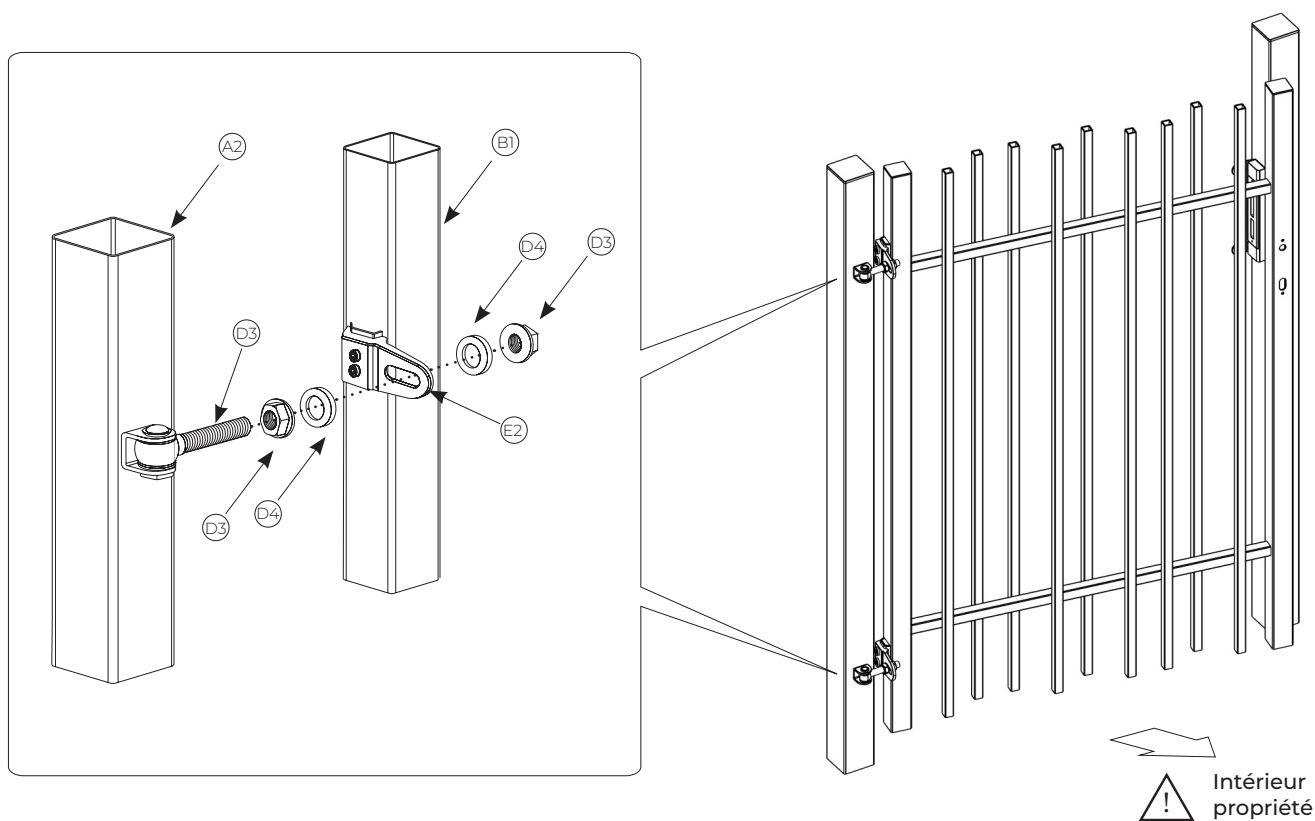
1. Montez vos charnières sur les oreilles du pilier porteur (A2) comme indiqué ci-dessous. Serrez l'installation à l'aide d'une clé de 22 et d'une clé Allen 3 mm glissée dans les perçages du boulon à œil (D2) et du boulon transversal (D1). Rabattez les charnières vers l'intérieur de l'installation de manière à ce que le perçage du boulon à œil soit face au pilier.



2. Glissez vos plaques de serrage (E1) dans les pattes soudées au montant du vantail. Fixez ensuite les grips (E2) sur les plaques de serrage.



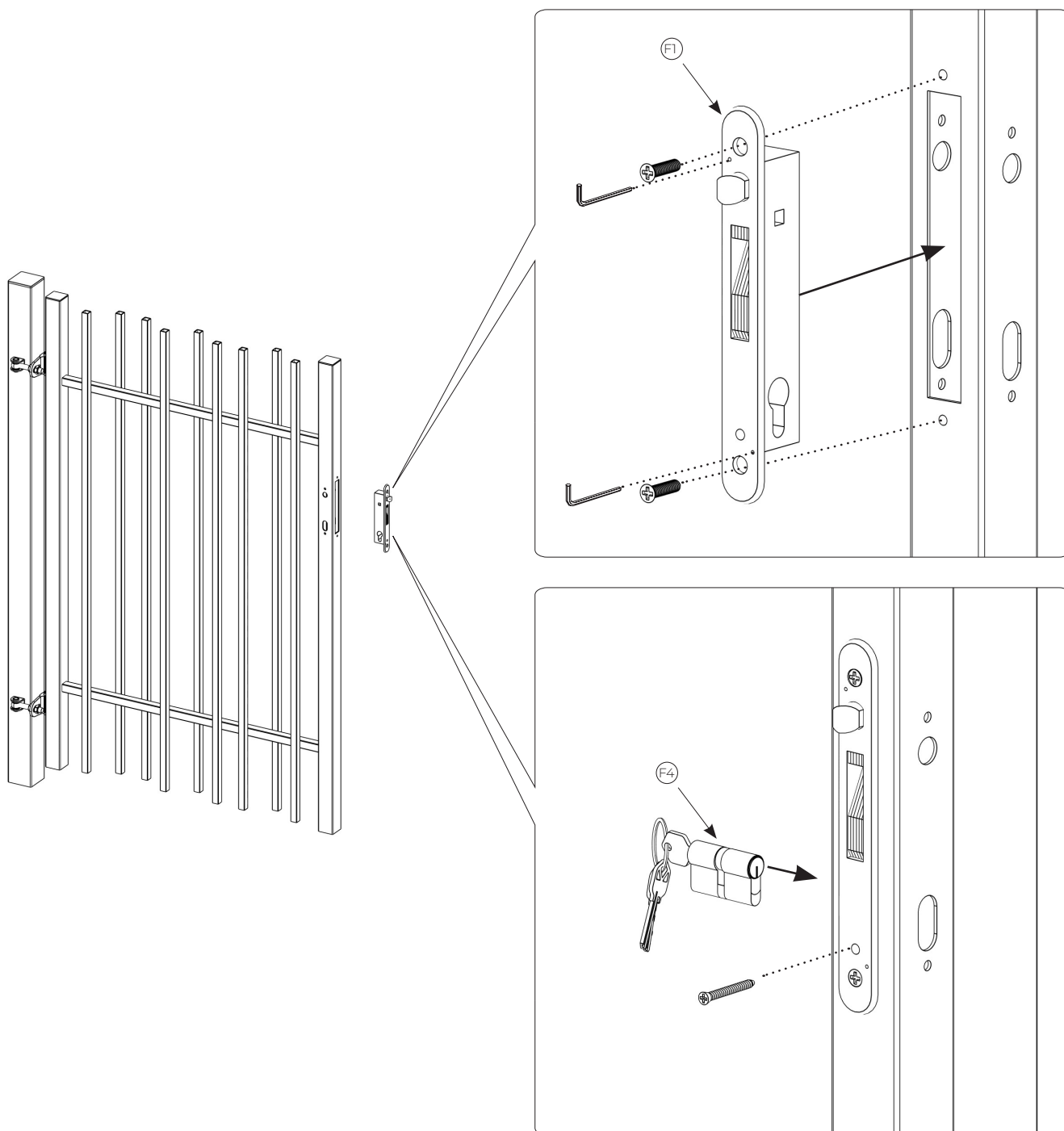
3. Reliez le vantail (B1) au pilier porteur (A2) en plaçant le boulon à œil (D2) à travers le grip (E2) du vantail comme indiqué ci-dessous.



4. INSTALLATION DE LA SERRURE

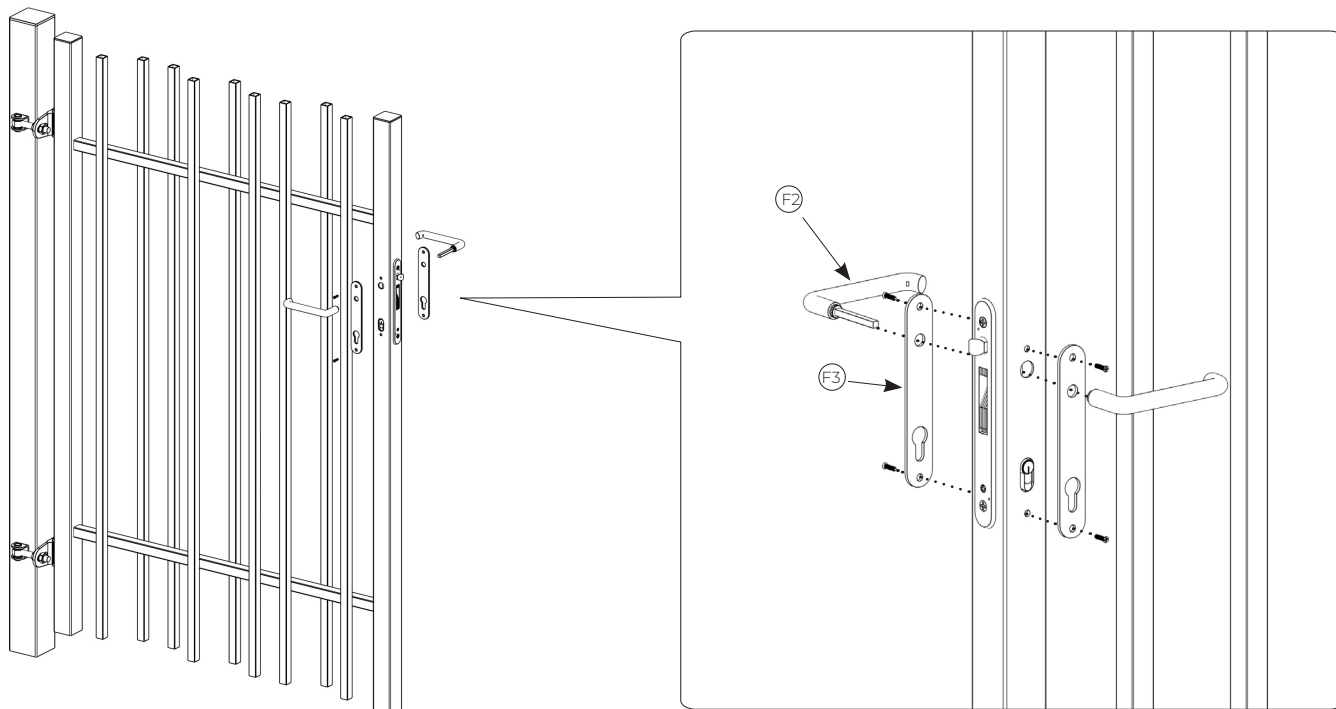
Installez le bloc serrure (F1) dans la découpe du montant du vantail. Verrouillez-le en appuyant avec une clé de 3mm dans les petits perçages excentrés jusqu'à entendre un «click». Vissez ensuite votre bloc dans le vantail à l'aide des vis fournies.

Venez ensuite mettre en place de cylindre (F4) à travers le montant et la serrure, une fois en place, fixez le avec la dernière vis fournie dans le kit serrure.



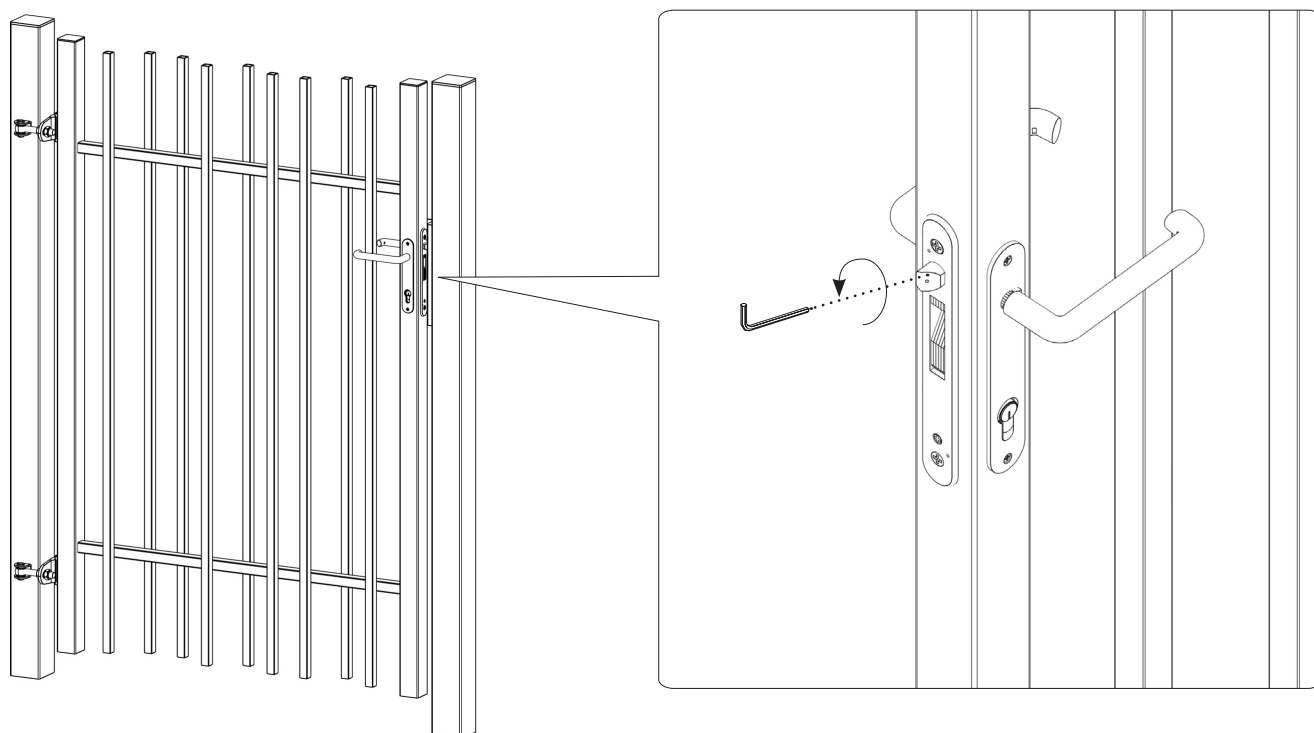
4. INSTALLATION DES POIGNÉES

Positionnez vos caches-serrures (F3) de part et d'autre du montant de votre portillon et vissez les à l'aide des vis fournies. Insérez ensuite les deux demi-poignées (F2) et verrouillez-les avec les petites vis.



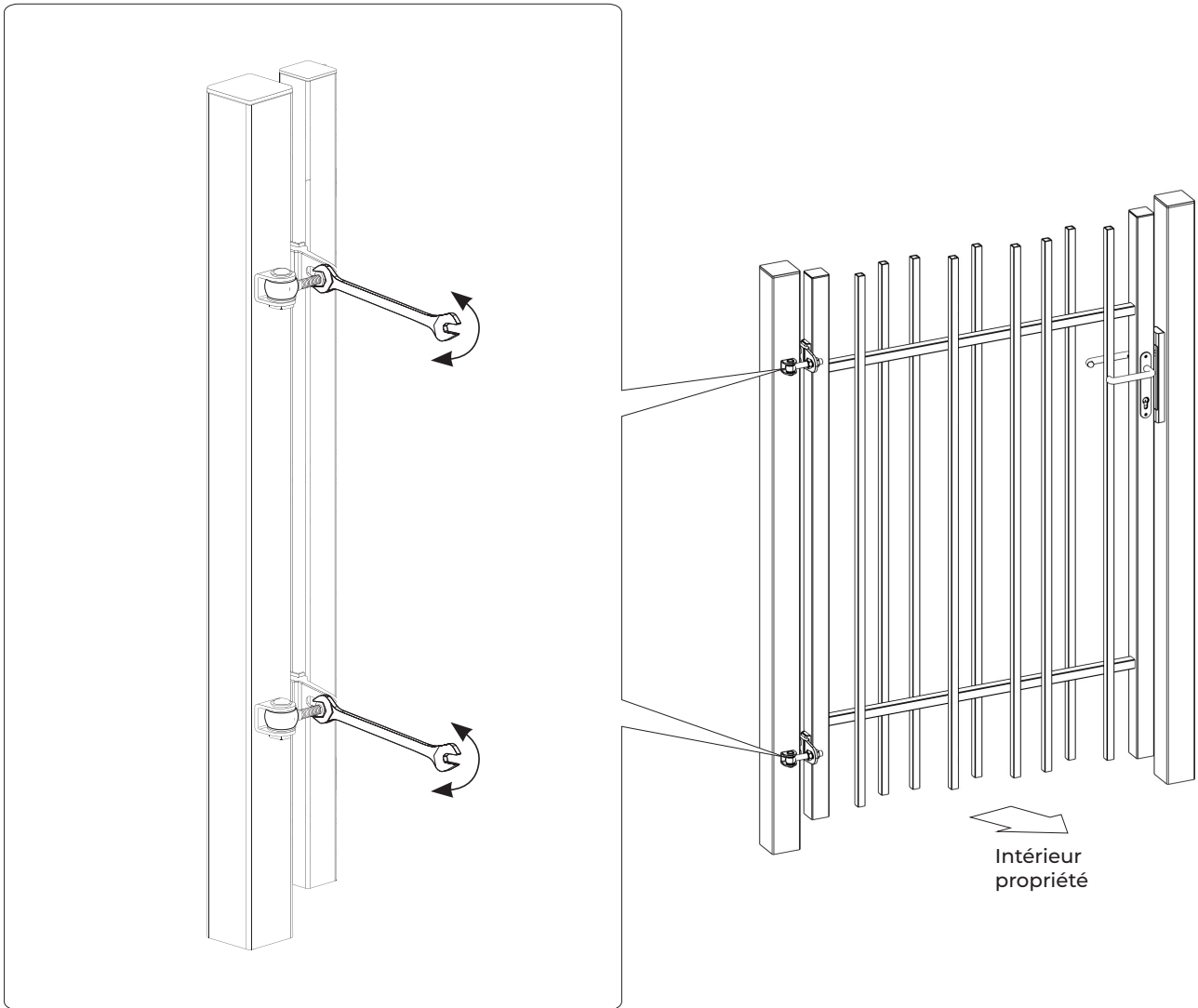
5. RÉGLAGE DE LA SERRURE

À l'aide d'une clé Allen 3 mm, réglez la longueur du pêne afin d'assurer une fermeture et une sécurisation optimales du portillon. En fonction du réglage de l'ouverture, il sera certainement nécessaire de réajuster la serrure.



6. RÉGLAGE DE L'OUVERTURE

1. À l'aide d'une clé de 22 mm, réglez les écrous de part et d'autre des grips jusqu'à obtenir une ouverture et une fermeture fluides.



2. Assurez-vous que les montants du vantail soient parallèles aux piliers et respectent les écarts ci-dessous :

