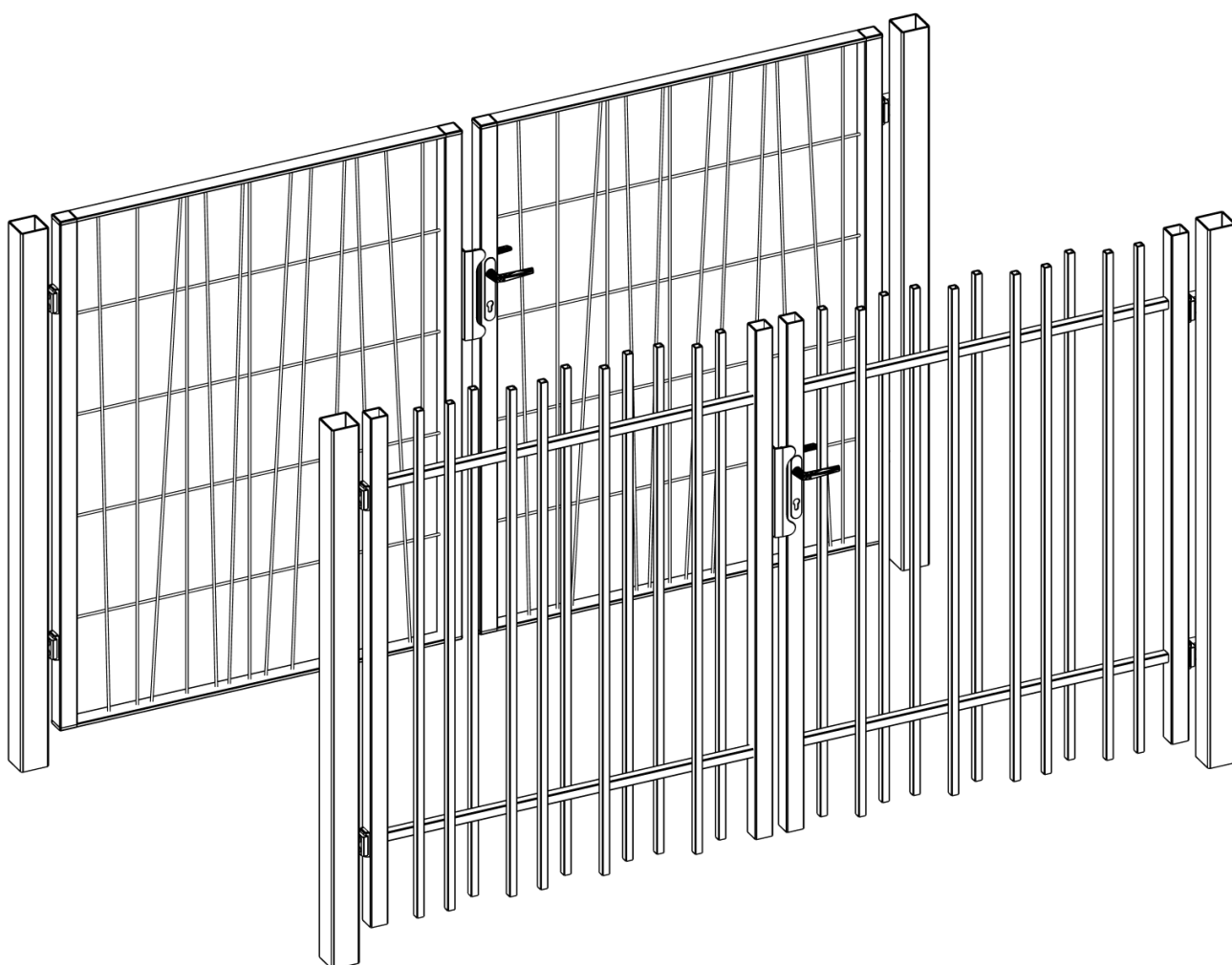


Portails Murano & Adria/Balto/Java

Notice de pose



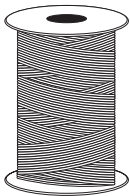


Comptez 5 heures de pose hors temps de séchage du béton



Nous recommandons de poser le portail Domino/Adria/Balto/Java à 2 personnes minimum

OUTILLAGE NÉCESSAIRE



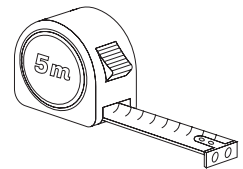
Ficelle



2 piquets de chantier



Bombe de traçage



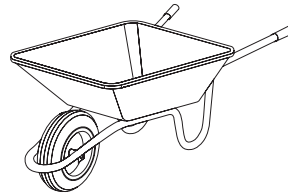
Mètre



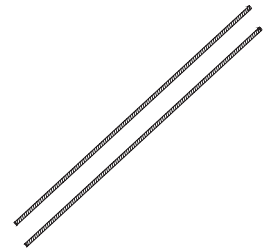
Bêche



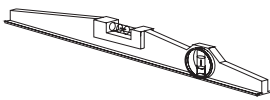
Béton universel



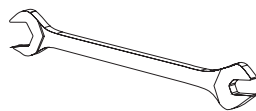
Brouette



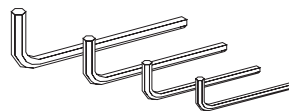
2 tiges acier \varnothing 10 mm



Niveau à bulle

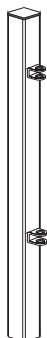


Clé de 22 mm



Jeu de clés Allen

COMPOSITION DU KIT



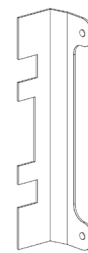
(A1) x2



(B1) x1



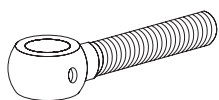
(B2) x1



(C1) x1



(C2) x1



(D2) x4



(D1) x4



(D3) x8



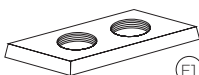
(D4) x24



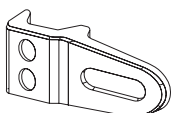
(D5) x4



(D6) x4



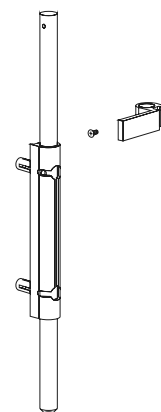
(E1) x4



(E2) x4



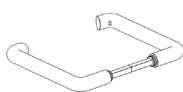
(E3) x8



(G) x1



(F1) x1



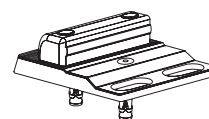
(F2) x1



(F3) x2



(F4) x1



(H) x1

(A) Pilier

(B1) Vantail ouvrant

(B2) Vantail dormant

(C1) Butée

(C2) Gâche

(D1) Boulon transversal

(D2) Boulon à œil

(D3) Écrou à embase

(D4) Rondelle

(D5) Écrou

(D6) Rondelle cuvette

(E1) Plaque de serrage

(E2) Grip

(E3) Vis à tête hexagonale

(F1) Serrure

(F2) Poignée

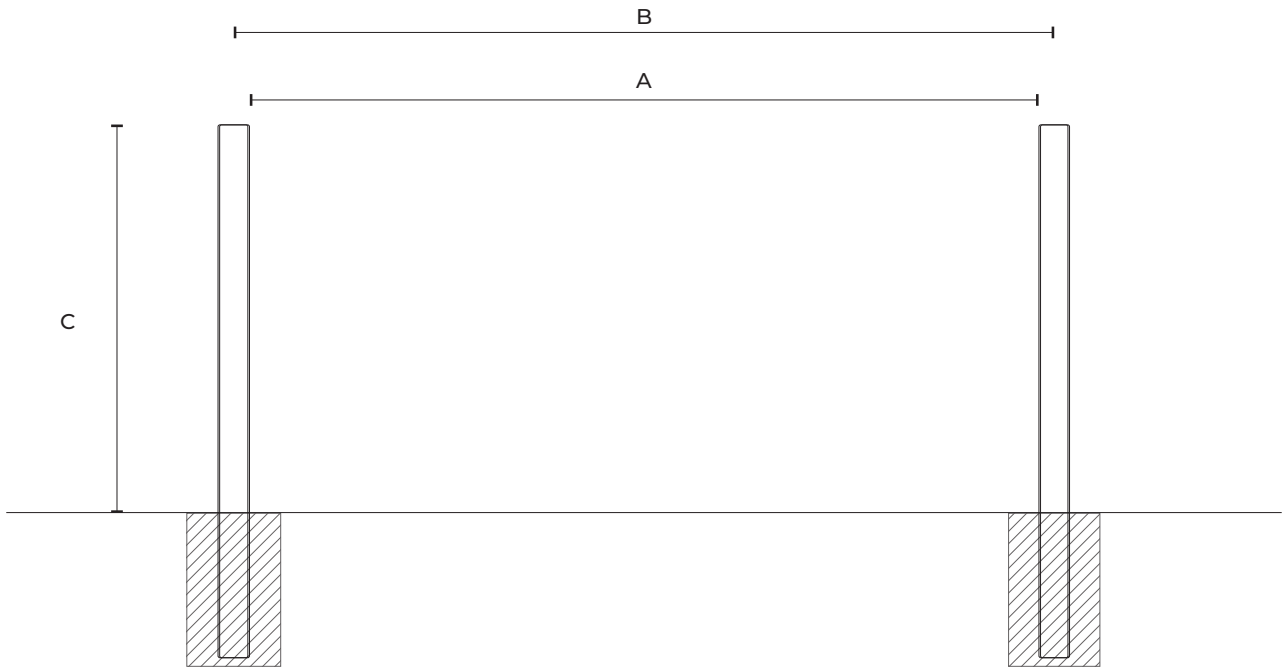
(F3) Cache serrure

(F4) Cylindre

(G) Verrou de sol

(H) Butée de sol

TABLEAU DES DIMENSIONS

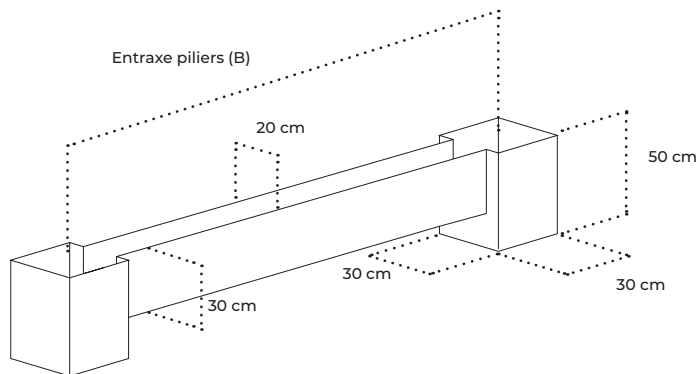


Largeur portail	Hauteur portail	Largeur entre piliers (A)	Entraxe piliers (B)	Hauteur hors-sol (C)	Dimensions scellement (l. x L. x P.)
2,00 m	1,00 m	2110 mm	2190 mm	1080 mm	30x30x50 cm
	1,20 m	2110 mm	2190 mm	1280 mm	30x30x50 cm
	1,50 m	2110 mm	2190 mm	1580 mm	30x30x50 cm
	1,70 m	2110 mm	2190 mm	1780 mm	30x30x50 cm
3,00 m	1,00 m	3030 mm	3110 mm	1080 mm	30x30x50 cm
	1,20 m	3030 mm	3110 mm	1280 mm	30x30x50 cm
	1,50 m	3030 mm	3110 mm	1580 mm	30x30x50 cm
	1,70 m	3030 mm	3110 mm	1780 mm	30x30x50 cm
4,00 m	1,00 m	4250 mm	4350 mm	1080 mm	30x30x50 cm
	1,20 m	4250 mm	4350 mm	1280 mm	30x30x50 cm
	1,50 m	4250 mm	4350 mm	1580 mm	30x30x50 cm
	1,70 m	4250 mm	4350 mm	1780 mm	30x30x50 cm

1.a FIXATION DES PILIERS PAR SCÈLEMENT

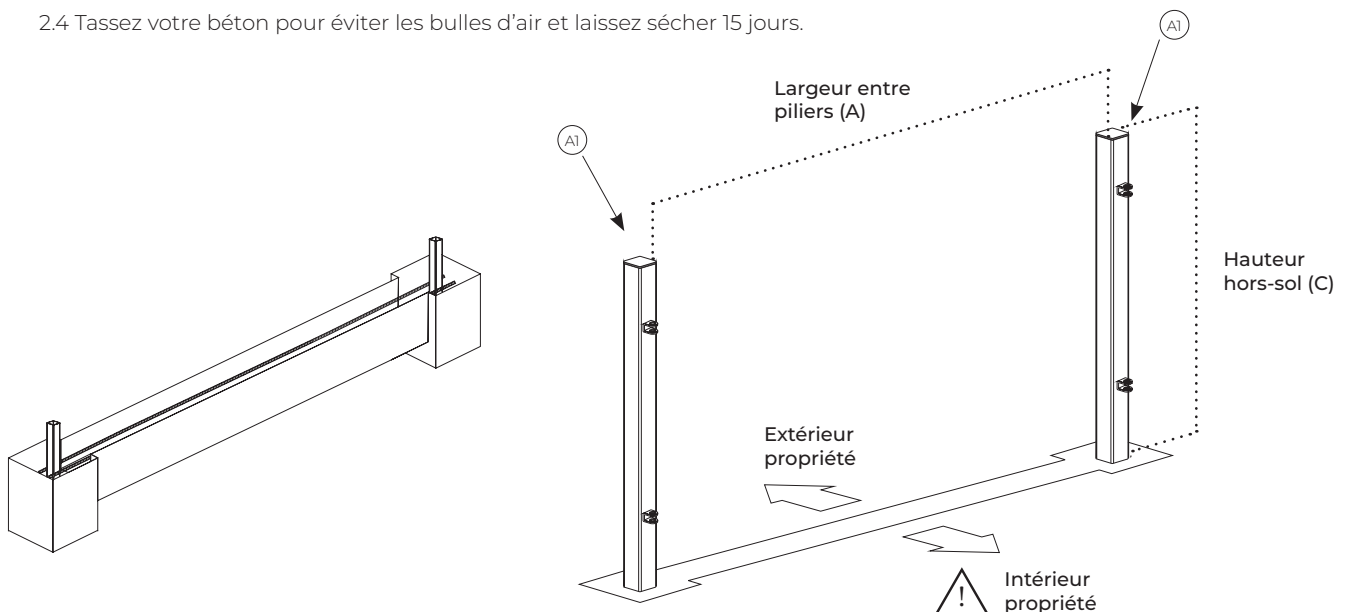
1. Préparez votre terrain

- 1.1 Délimitez votre ligne de pose à l'aide de piquets de chantier et d'une ficelle (prévoyez une ligne de pose légèrement plus large que votre portail).
- 1.2 Marquez l'emplacement de vos piliers à l'aide de la bombe de traçage en respectant l'entraxe des piliers de votre portail (valeur (B) dans tableau page 4).
- 1.3 Creusez des réserves de 30x30x50 cm aux emplacements marqués.
- 1.4 Creusez ensuite une longrine de 20x30 cm reliant les deux précédentes réserves (recommandé pour un maintien optimal de l'installation dans le temps).



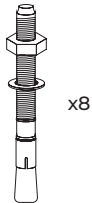
2. Scellez vos piliers

- 2.1 Positionnez vos piliers dans les réserves. **Les oreilles des piliers (A1) doivent être orientées vers l'intérieur de la propriété.** (Dans le cadre d'une ouverture vers l'extérieur, référez-vous aux indications page 15)
- 2.2 Vérifiez la hauteur hors-sol de vos piliers (valeur (C) dans tableau page 4), le haut des deux piliers doit être à niveau.
- 2.3 Scellez vos piliers avec du béton en vous assurant qu'ils soient à niveau et qu'ils respectent bien la largeur entre piliers recommandée et la hauteur hors-sol (valeurs (A) et (C) tableau page 4). À mi-scellement, placez deux tiges acier de 10 mm de part et d'autre de vos poteaux à travers la longrine préalablement creusée (recommandé pour un maintien optimal de l'installation dans le temps).
- 2.4 Tassez votre béton pour éviter les bulles d'air et laissez sécher 15 jours.

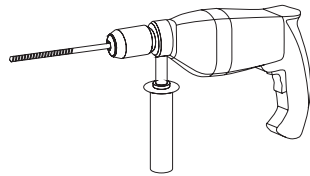


1.b FIXATION DES PILIERS SUR PLATINES

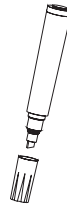
Outillage complémentaire



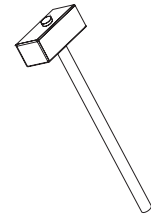
Cheilles à expansion



Perceuse à percussion



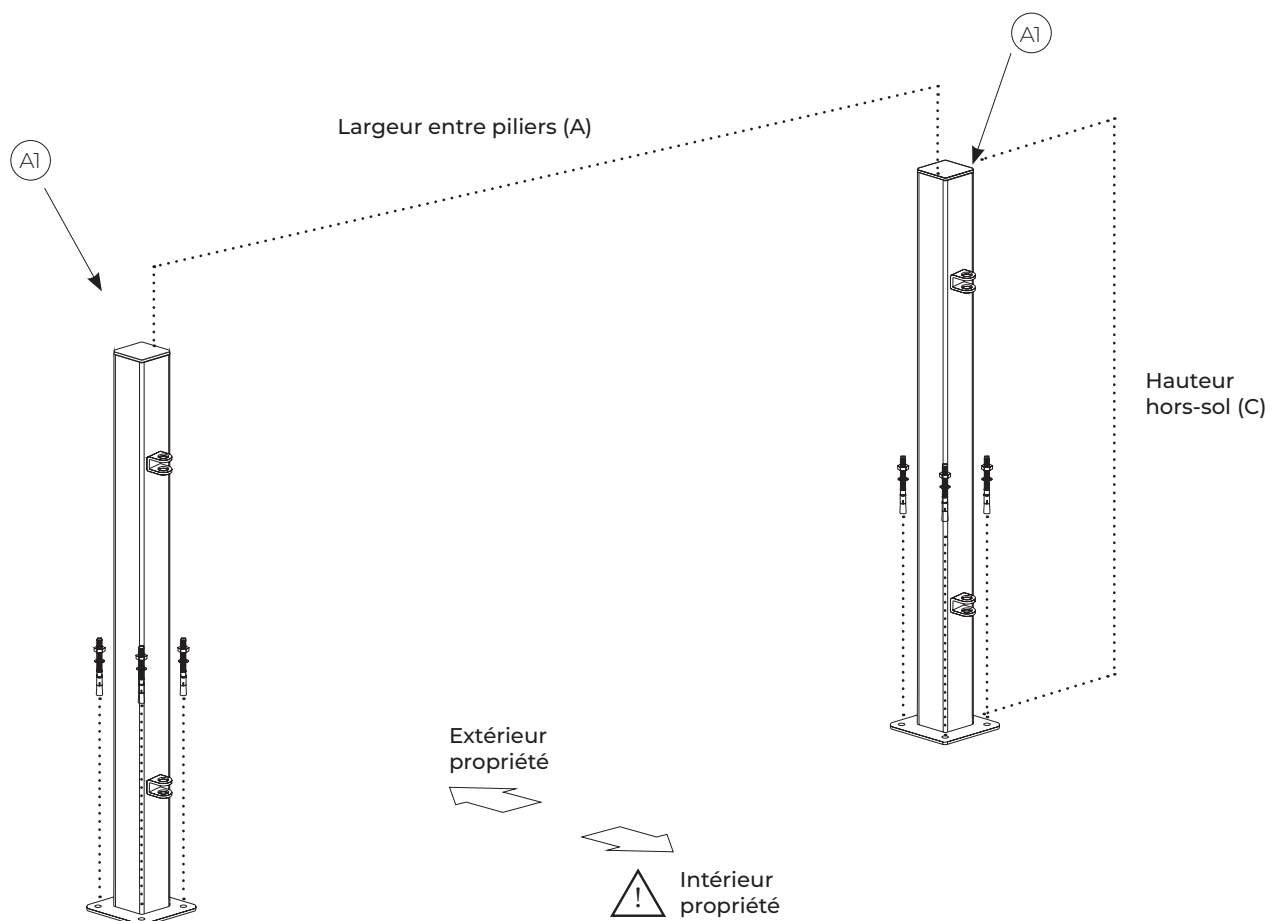
Feutre ou craie



Masse

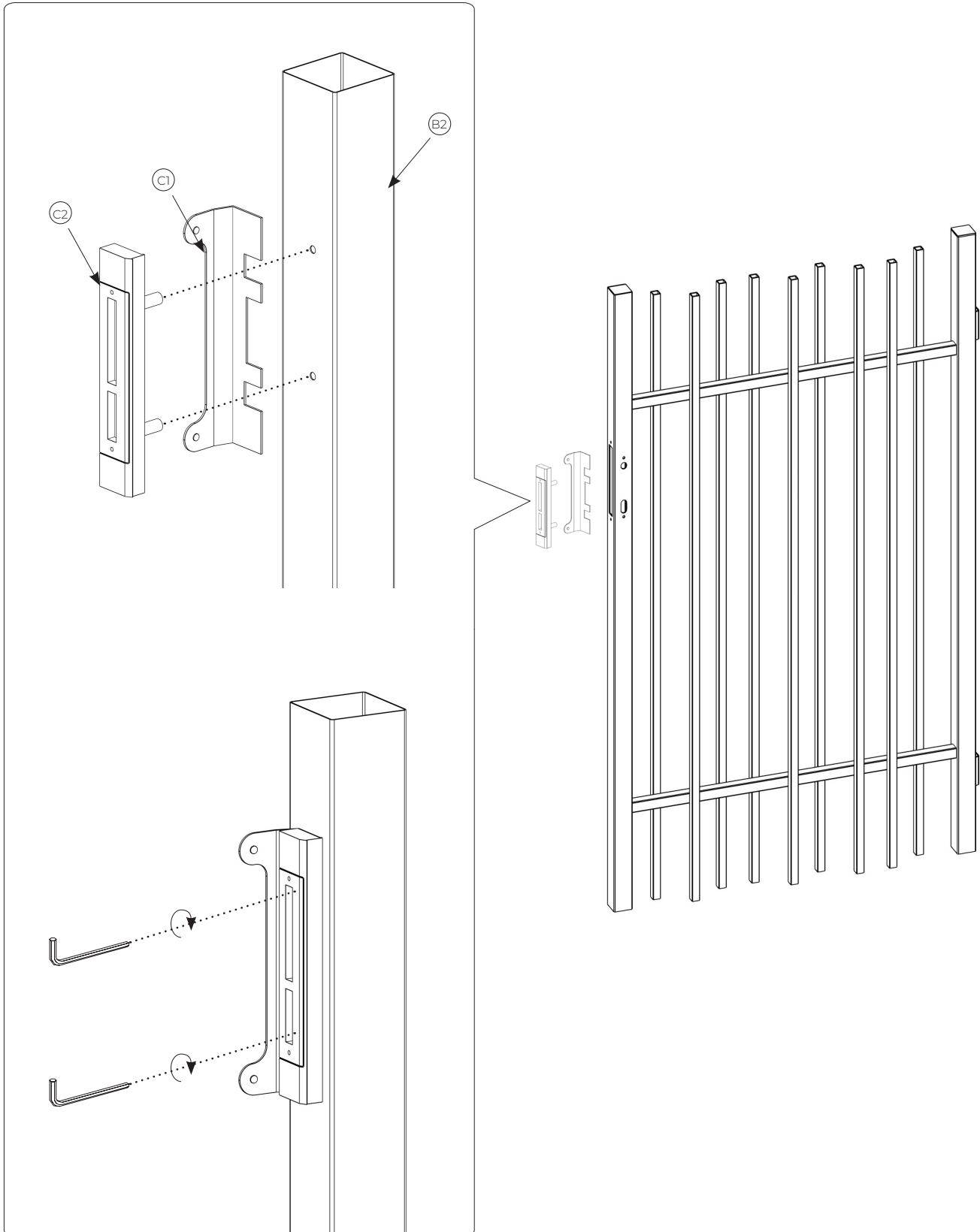
Fixation des platines

1. Positionnez vos piliers en respectant la largeur entre piliers (valeur (A) tableau page 4). **Les oreilles des piliers (A1) doivent être orientées vers l'intérieur de la propriété.**
2. Marquez l'emplacement de vos perçages à l'aide d'un feutre à travers les perçages de vos platines.
3. Retirez vos piliers puis percez le sol, de manière parfaitement parallèle, au diamètre de vos cheilles à expansion (10/12 mm).
4. Replacez vos piliers sur platines et insérez vos cheilles à l'aide d'une masse.
5. Serrez les boulons en vérifiant que vos piliers soient bien à niveau.



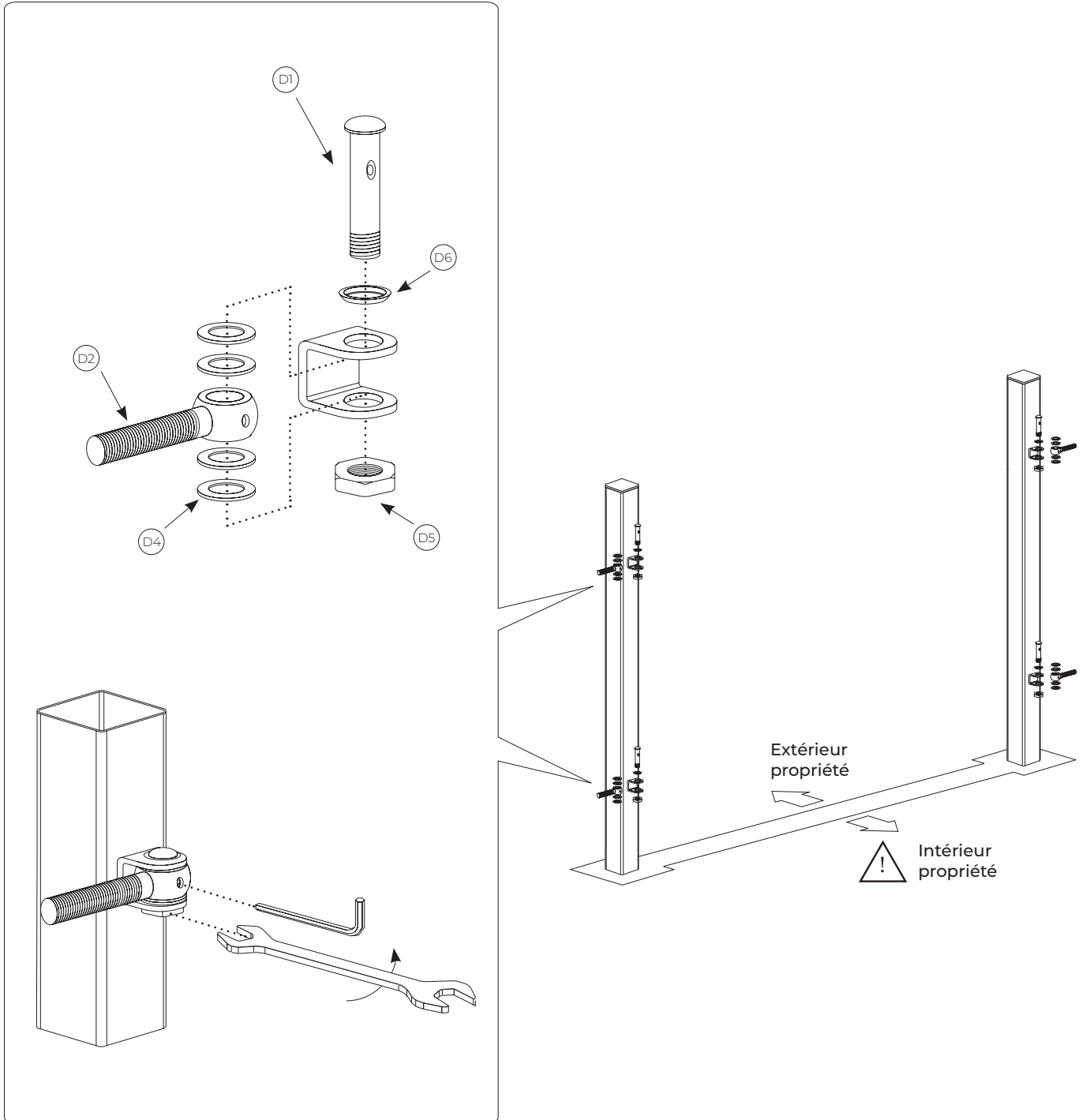
2. FIXATION DE LA GÂCHE

1. Glissez la butée (C1) à l'arrière la gâche (C2). Cette butée doit se positionner dans le sens opposé à l'ouverture du portail.
2. Fixez ensuite l'ensemble de la gâche dans les perçages du vantail dormant (B2) à l'aide d'une clé Allen.

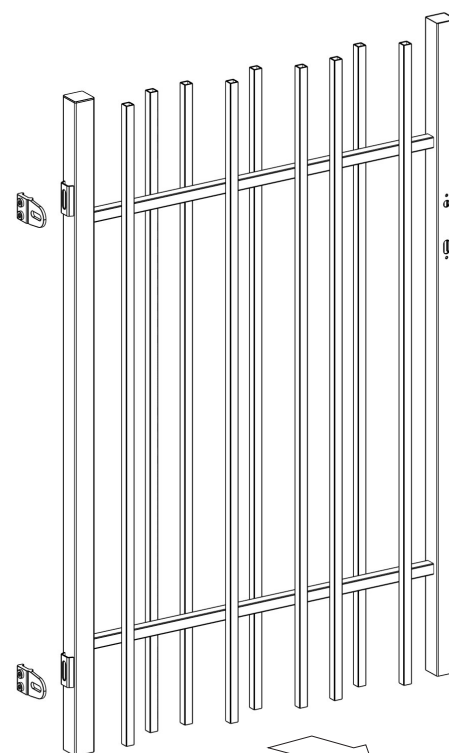
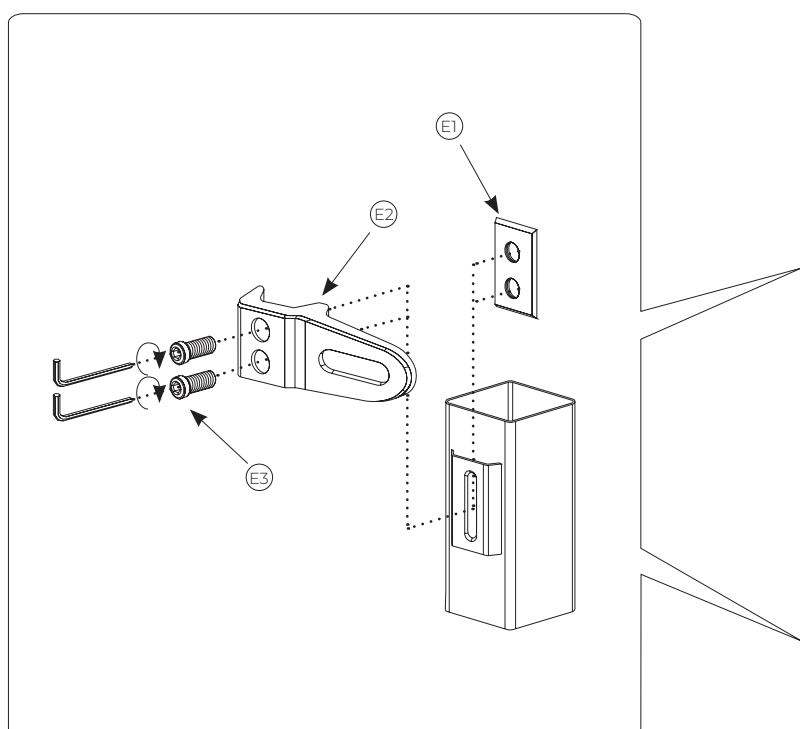


3. FIXATION DES GONDS

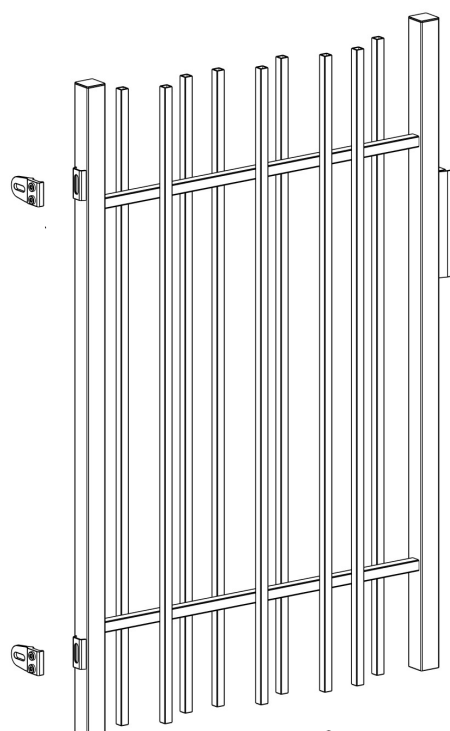
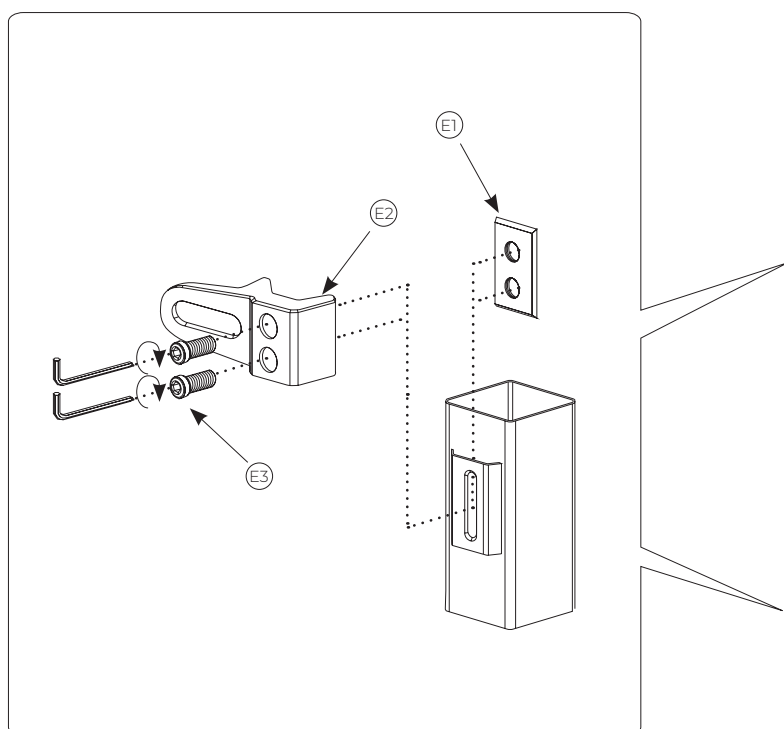
1. Montez vos charnières sur les oreilles des piliers comme indiqué ci-dessous. Serrez l'installation à l'aide d'une clé de 22 et d'une clé Allen glissée dans les perçages du boulon à œil (D2) et du boulon transversal (D1). Rabattez les charnières vers l'intérieur de l'installation de manière à ce que le perçage du boulon à œil soit face au pilier.



2. Glissez vos plaques de serrage (E1) dans les pattes soudées aux montants des vantaux. Fixez ensuite les grips (E2) sur les plaques de serrage, la tête du grip devant être placée vers l'intérieur de la propriété.

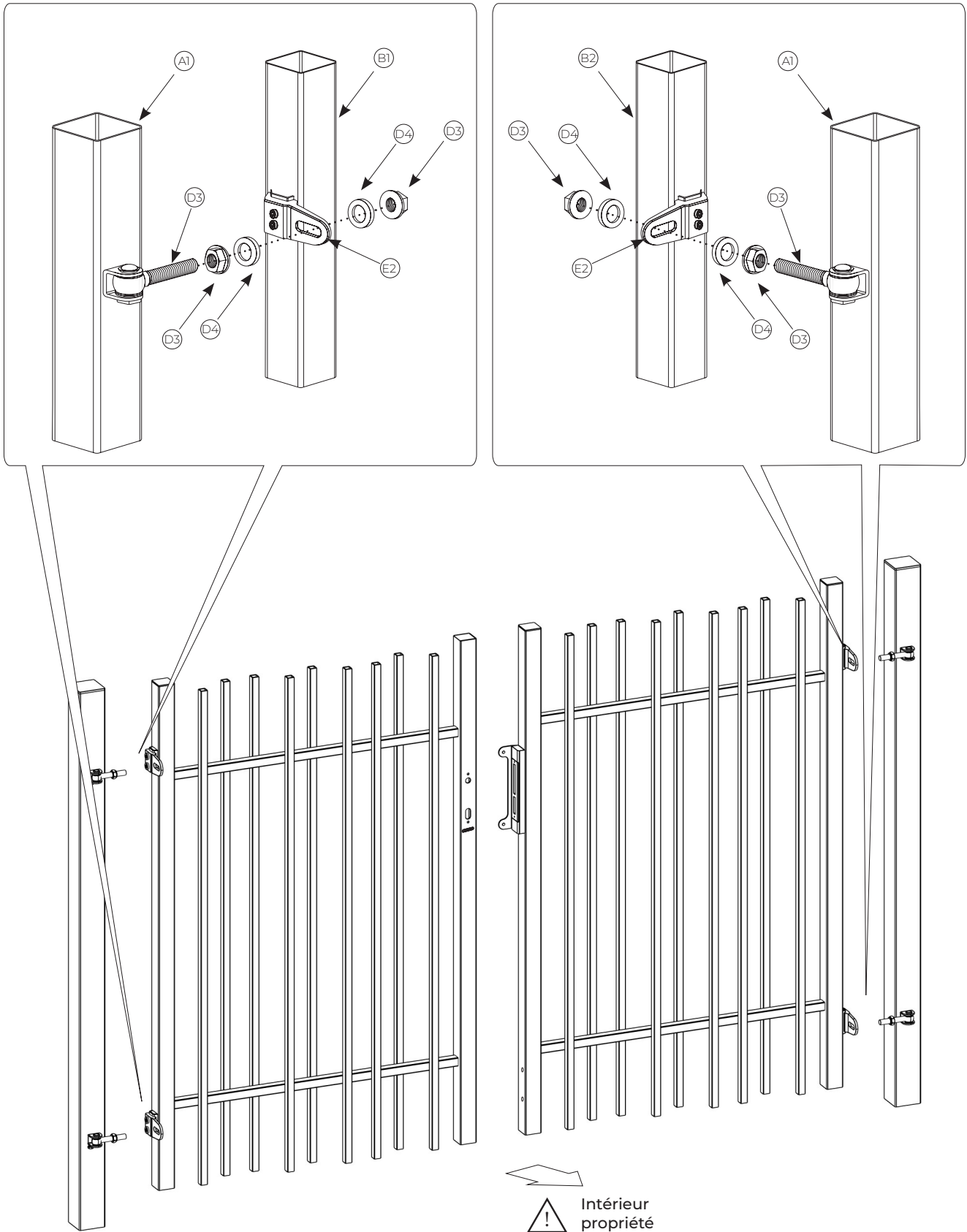


! Intérieur propriété



! Extérieur propriété

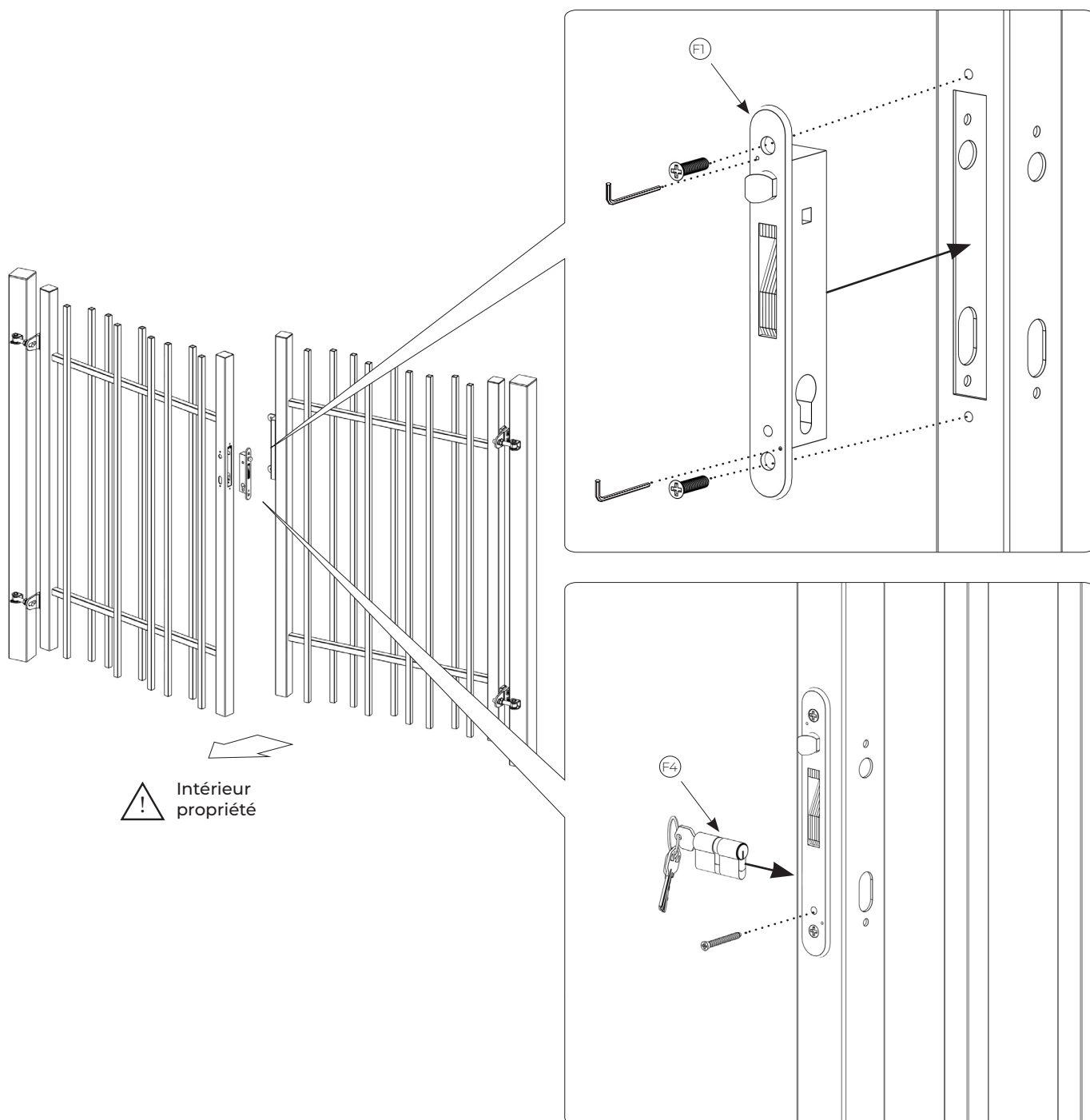
3. Reliez les vantaux aux piliers en plaçant les boulons à œil (D2) à travers les grips (E2) du vantail comme indiqué ci-dessous.



4. INSTALLATION DE LA SERRURE

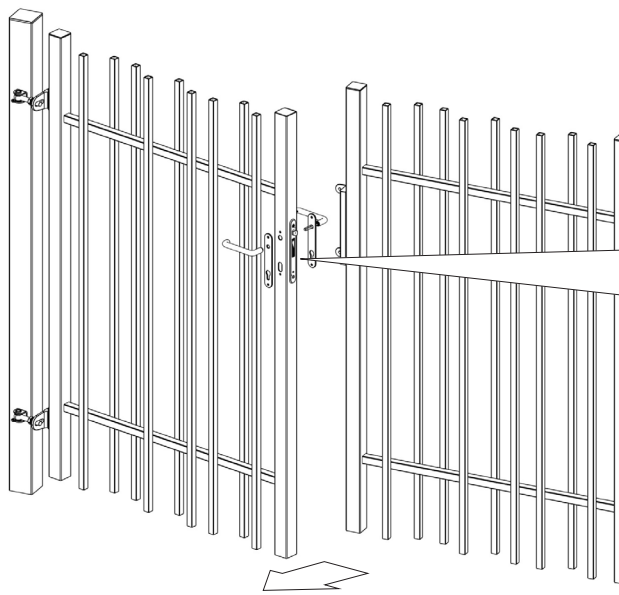
Installez le bloc serrure (F1) dans la découpe du montant du vantail ouvrant. Verrouillez-le en appuyant avec une clé de 3mm dans les petits perçages excentrés jusqu'à entendre un «click». Vissez ensuite votre bloc dans le vantail à l'aide des vis fournies.

Venez ensuite mettre en place de cylindre (F4) à travers le montant et la serrure, une fois en place, fixez le avec la dernière vis fournie dans le kit serrure.

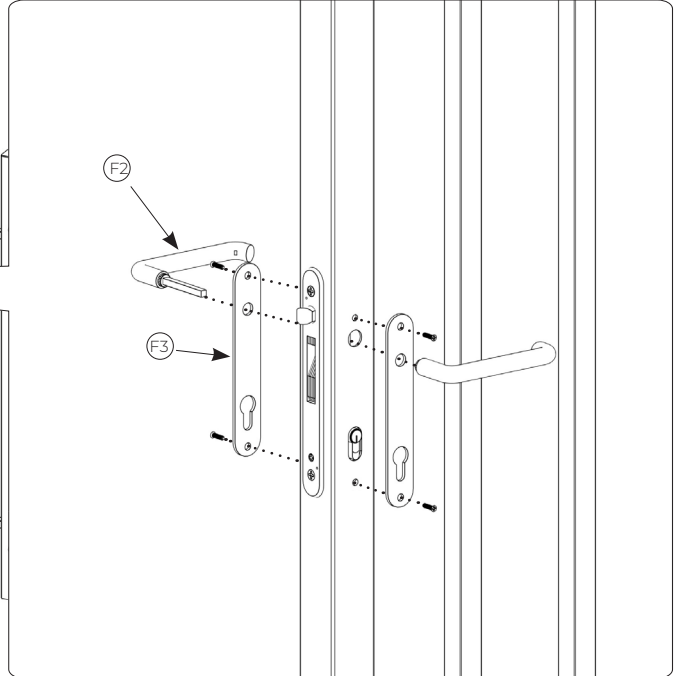


4. INSTALLATION DES POIGNÉES

Positionnez vos caches-serrures (F3) de part et d'autre du montant du vantail et vissez les à l'aide des vis fournies. Insérez ensuite les deux demi-poignées (F2) et verrouillez-les avec les petites vis.

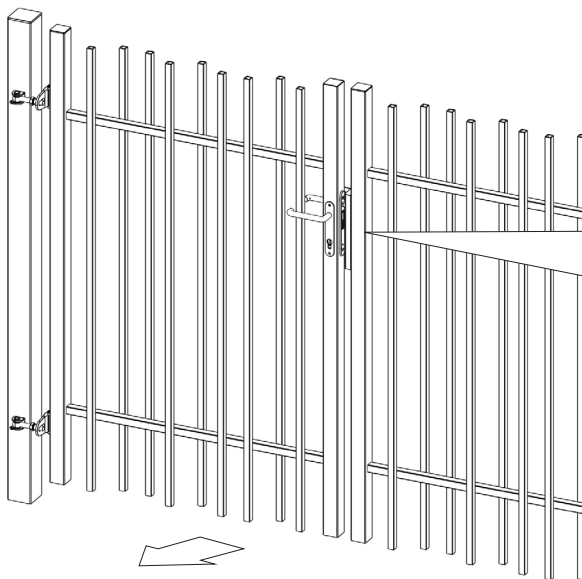


! Intérieur propriété

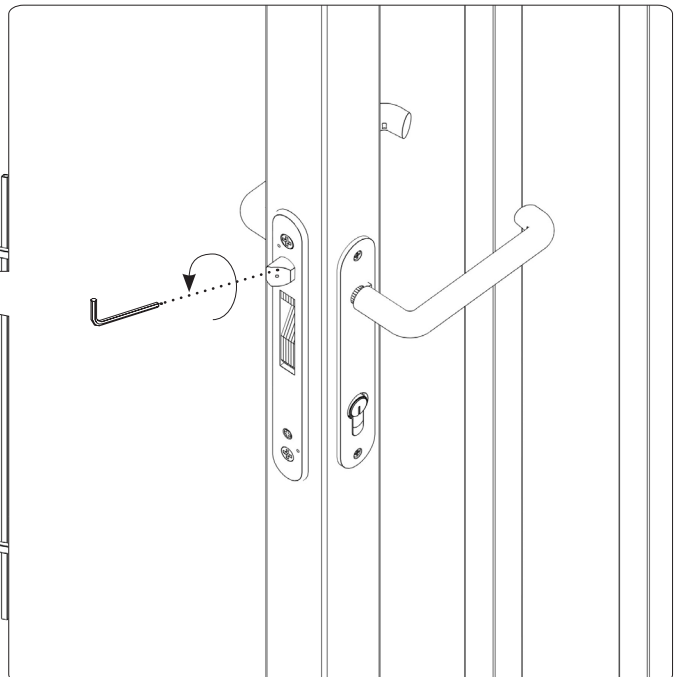


5. RÉGLAGE DE LA SERRURE

À l'aide d'une clé Allen 3 mm, réglez la longueur du pêne afin d'assurer une fermeture et une sécurisation optimales du portail. En fonction du réglage de l'ouverture, il sera certainement nécessaire de réajuster la serrure.

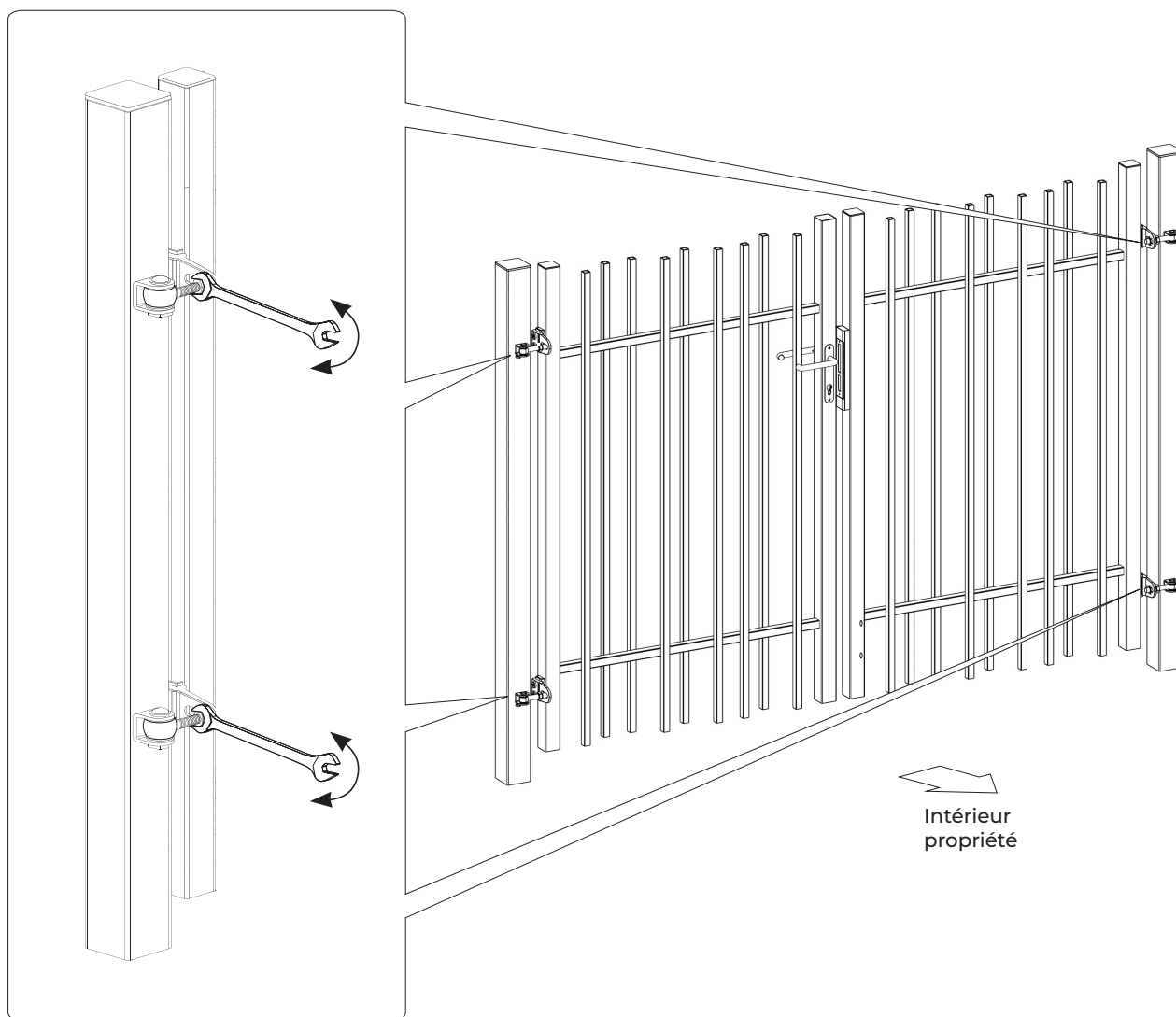


! Intérieur propriété

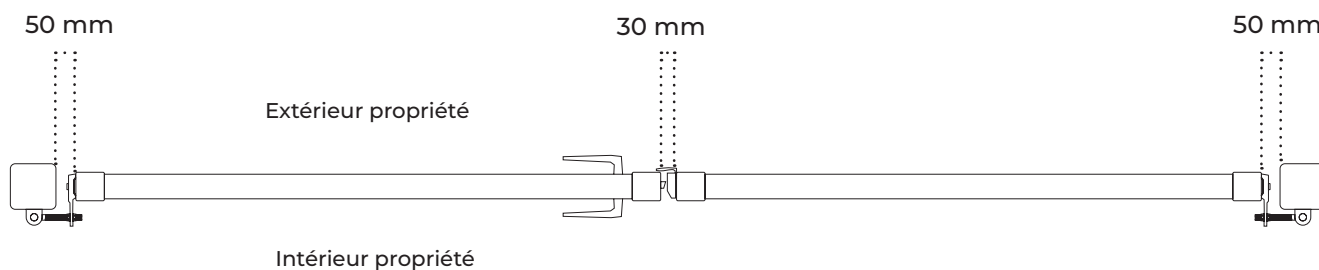


6. RÉGLAGE DE L'OUVERTURE

1. À l'aide d'une clé de 22 mm, réglez les écrous de part et d'autre des grips jusqu'à obtenir une ouverture et une fermeture fluides.

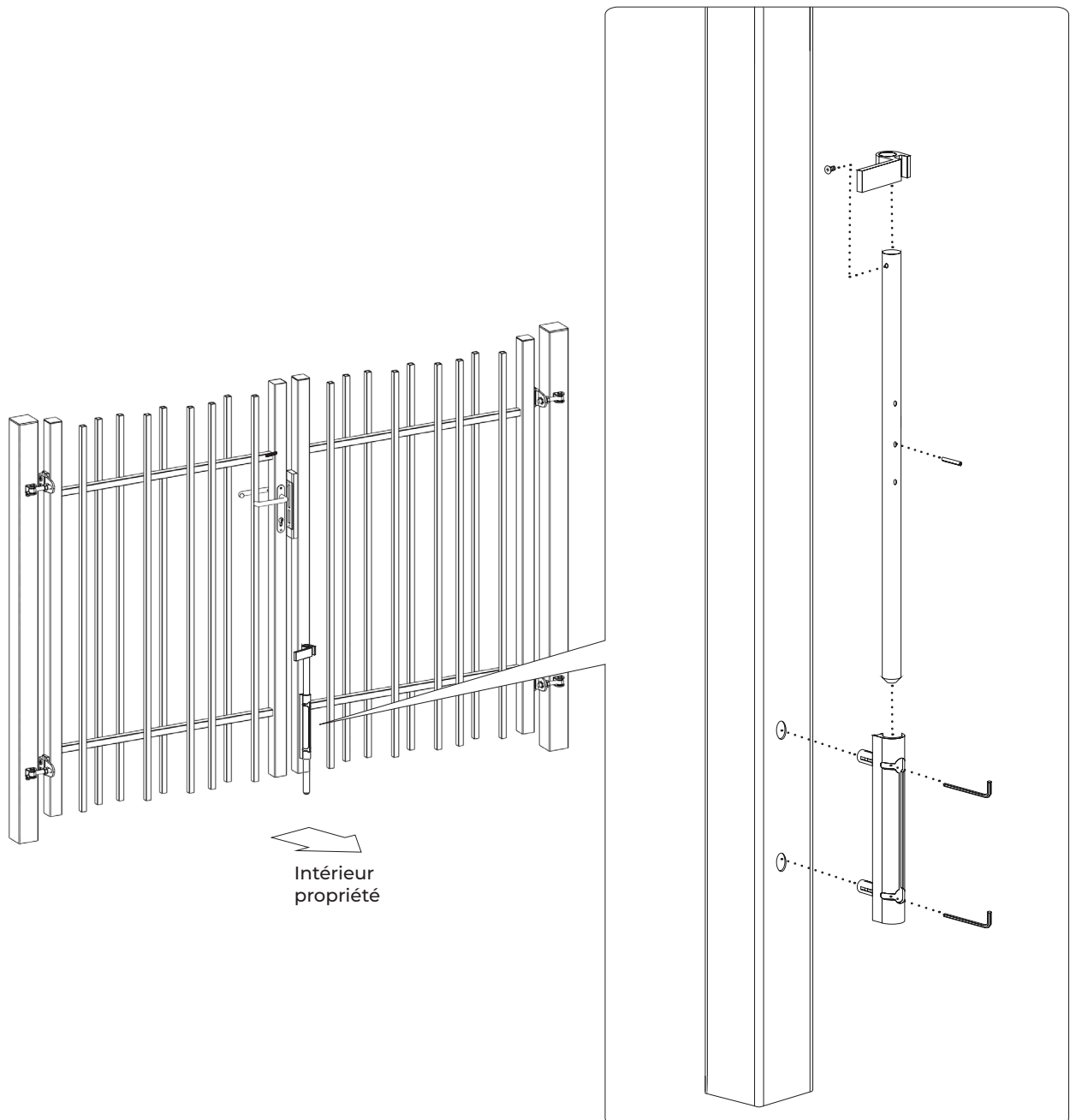


2. Assurez-vous que les montants des vantaux soient parallèles aux piliers et respectent les écarts ci-dessous :

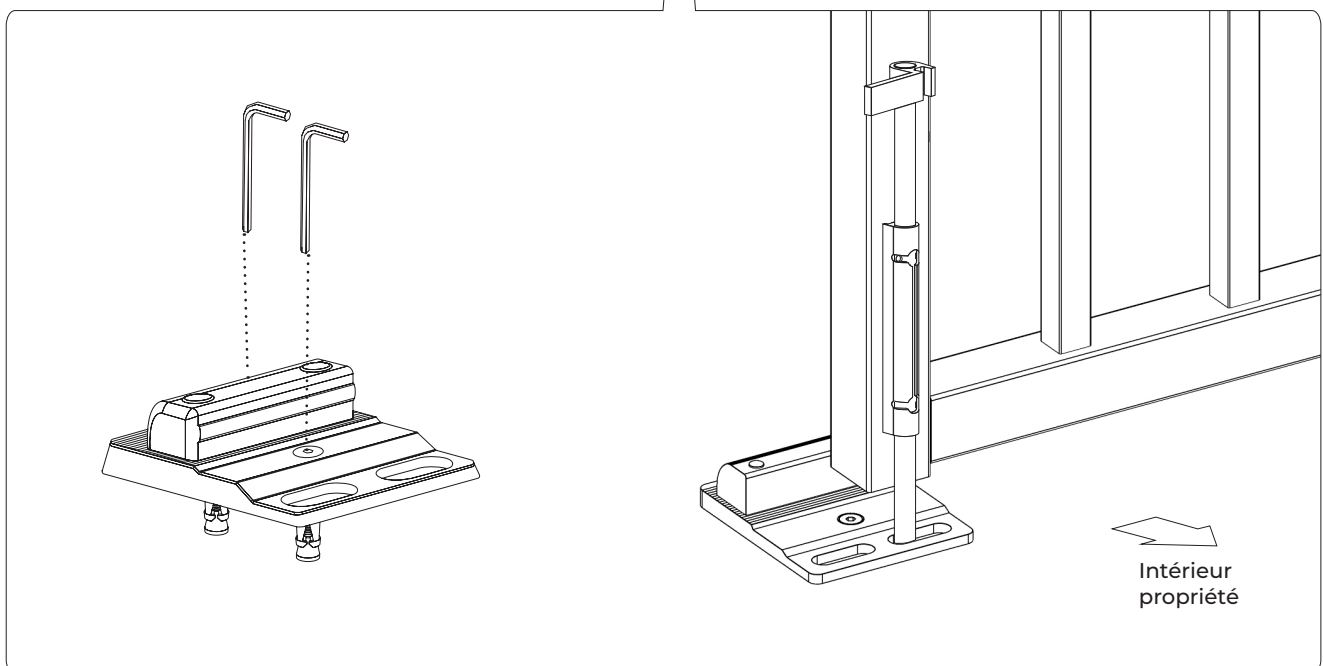
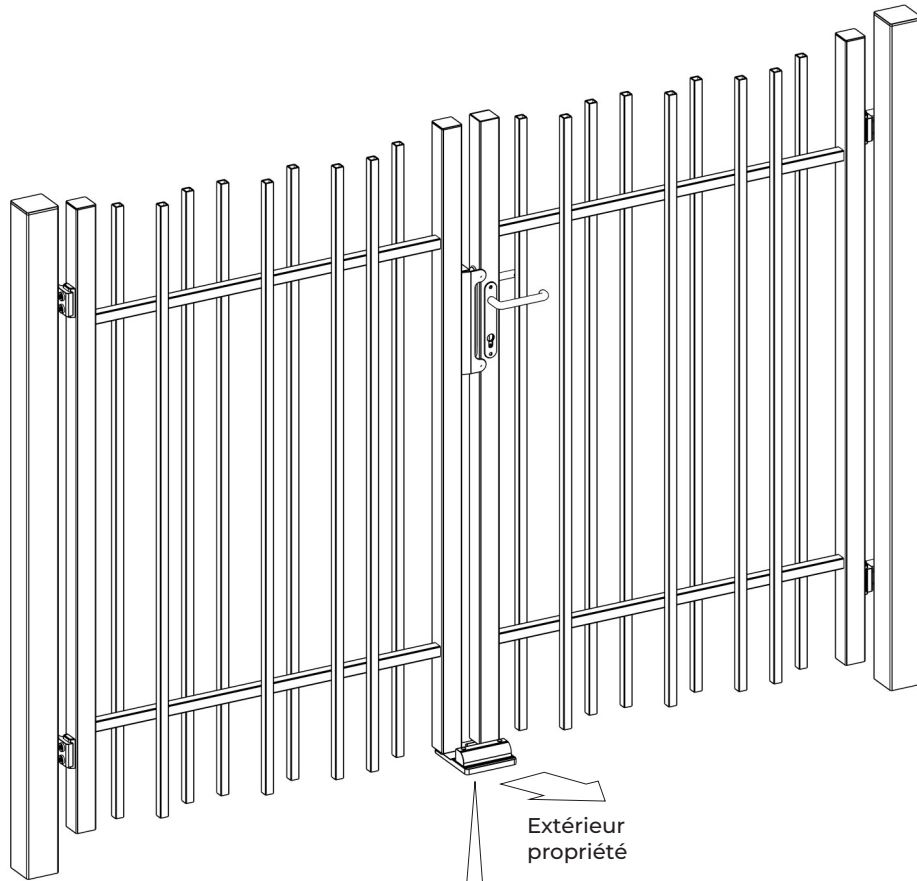


7. FIXATION DU VERROU ET DU SABOT

1. Fixez le verrou de sol dans les perçages du vantail dormant. Fixez dans un premier temps le support sans la tige sur le vantail dormant (B2) à l'aide d'une clé Allen. Vissez la poignée sur le haut de la tige et insérez la tige dans le verrou.

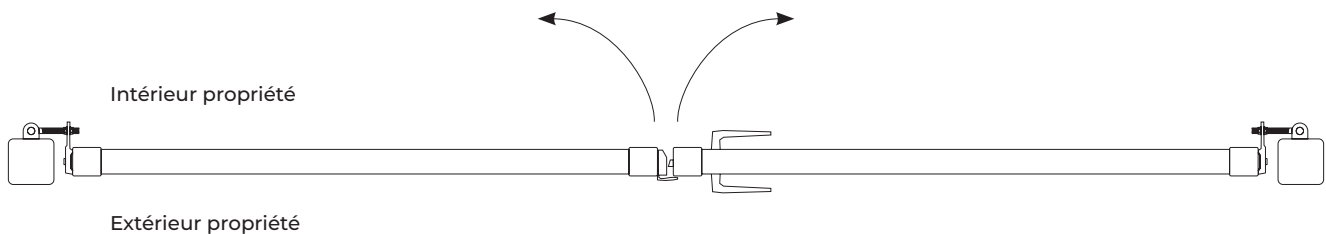


2. Déterminez l'emplacement de votre butée de sol. Celle-ci doit se trouver entre les deux vantaux. La butée doit être vers l'extérieur de la propriété.
3. Marquez l'emplacement de vos goujons d'ancrage (fournis) et forez la longrine béton aux emplacements préalablement marqués.
4. Fixez la butée dans les forages en serrant les goujons d'ancrage avec une clé Allen et réglez votre butée en hauteur et en profondeur. Les deux vantaux doivent être alignés.

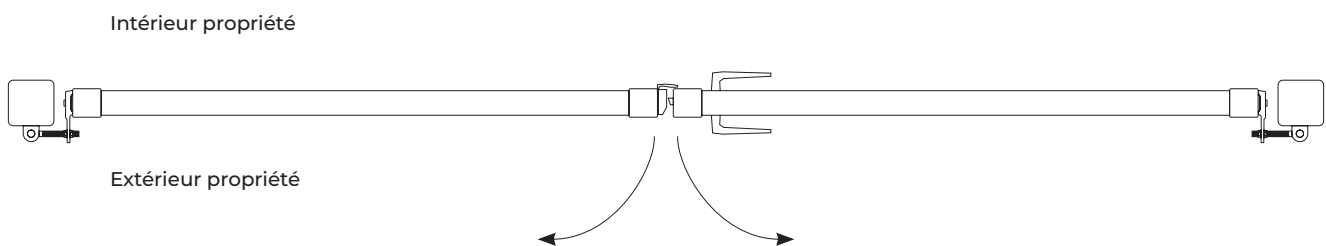


OPTION - OUVERTURE 180° TIRANT DROIT

Poussant droit



Tirant droit



Avant un montage avec ouverture tirant, assurez vous que le vantail n'entrave pas le passage sur la voie publique une fois ouvert.

1. Scellement des poteaux

Les oreilles des piliers doivent être orientées vers l'**extérieur** de la propriété.

2. Montage de la gâche

Montez la butée dans le sens opposé à l'ouverture du portail, dans ce cas, du côté **intérieur** de la propriété.

3. Montage des gonds

Fixez les grips sur les plaques de serrage vers l'**extérieur** de la propriété.

4. Montage de la serrure

Démontez le boîtier serrure et retournez le pêne réversible.