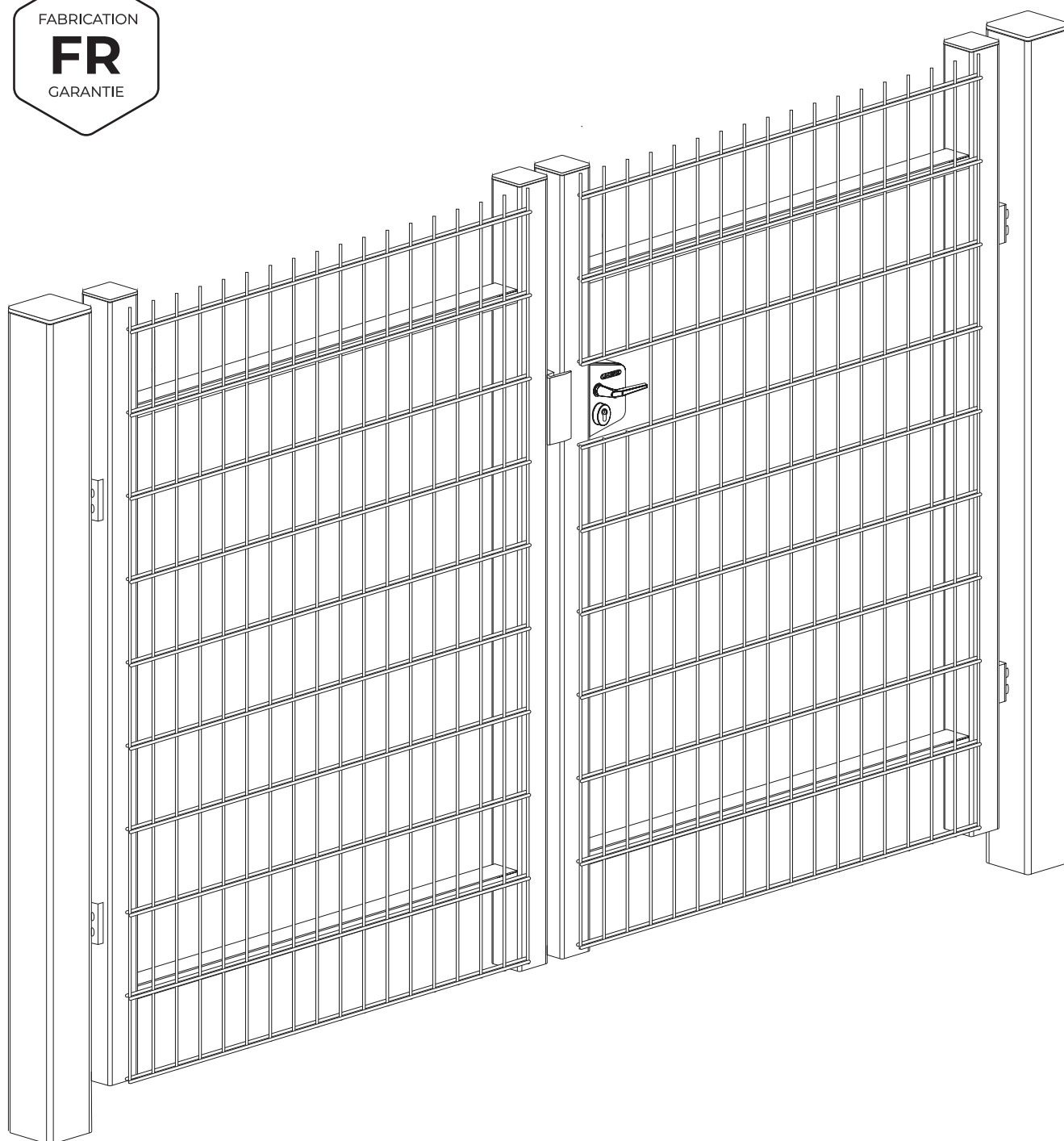


PORTAIL ATHLETICO 545

Notice de pose



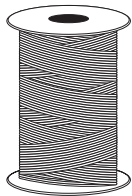


Comptez 5 heures de pose hors temps de séchage du béton



Nous recommandons de poser le portail Athletico 545 à 2 personnes minimum

OUTILLAGE NÉCESSAIRE



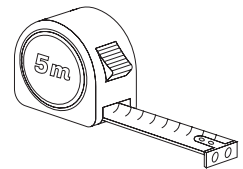
Ficelle



2 piquets de chantier



Bombe de traçage



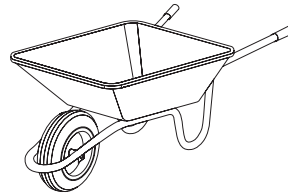
Mètre



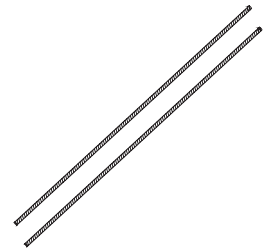
Bêche



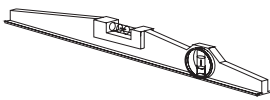
Béton universel



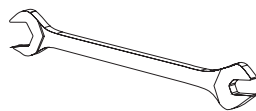
Brouette



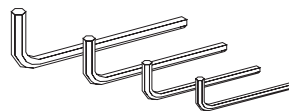
2 tiges acier \varnothing 10 mm



Niveau à bulle

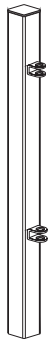


Clé de 14 mm

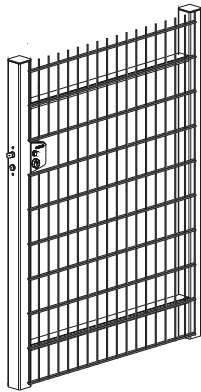


Jeu de clés Allen

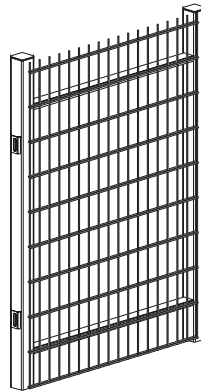
COMPOSITION DU KIT



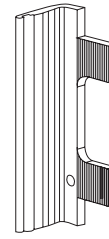
(A1) x2



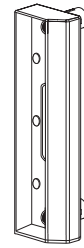
(B1) x1



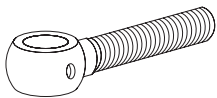
(B2) x1



(C1) x1



(C2) x1



(D2) x4



(D1) x4



(D3) x8



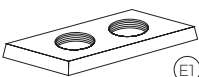
(D4) x24



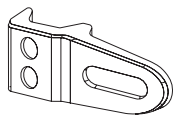
(D5) x4



(D6) x4



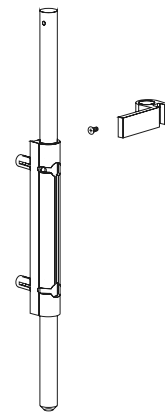
(E1) x4



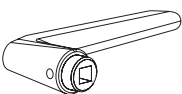
(E2) x4



(E3) x8



(G) x1



(F1) x1



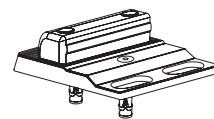
(F2) x1



(F3) x2



(F4) x1



(H) x1

(A) Pilier

(B1) Vantail ouvrant

(B2) Vantail dormant

(C1) Butée

(C2) Gâche

(D1) Boulon transversal

(D2) Boulon à œil

(D3) Écrou à embase

(D4) Rondelle

(D5) Écrou

(D6) Rondelle cuvette

(E1) Plaque de serrage

(E2) Grip

(E3) Vis à tête hexagonale

(F1) Demi-poignée

(F2) Demi-poignée

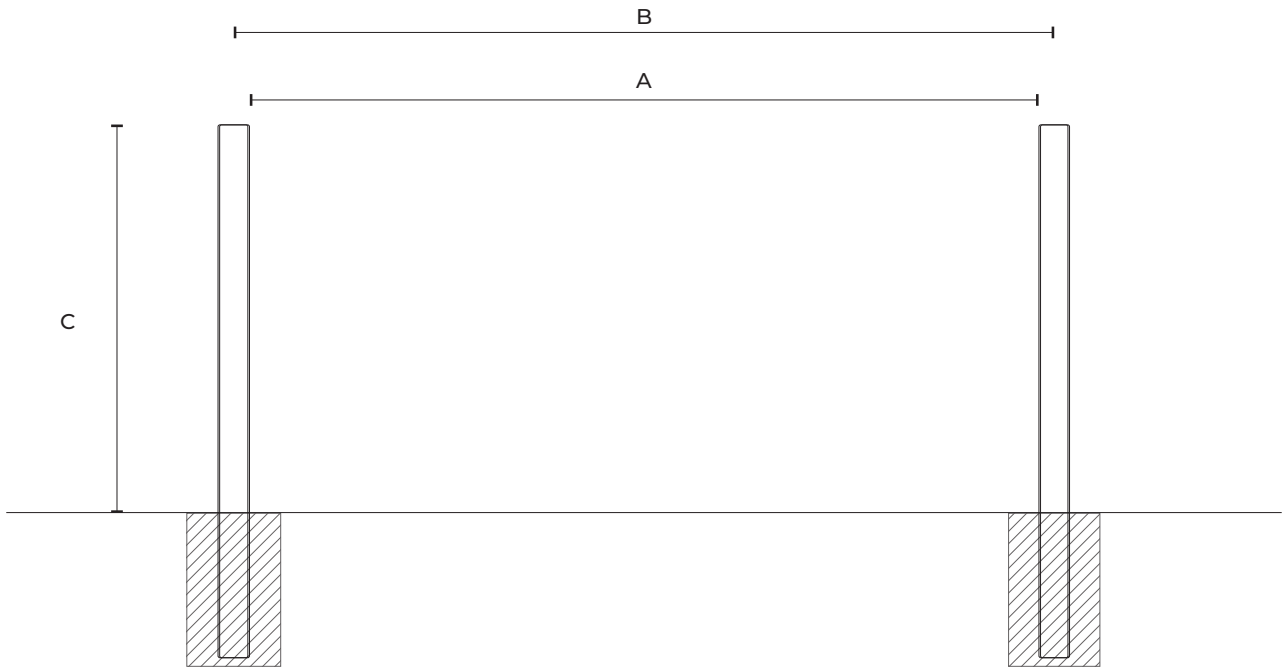
(F3) Bague de guidage

(F4) Jeu de clés

(G) Verrou de sol

(H) Butée de sol

TABLEAU DES DIMENSIONS

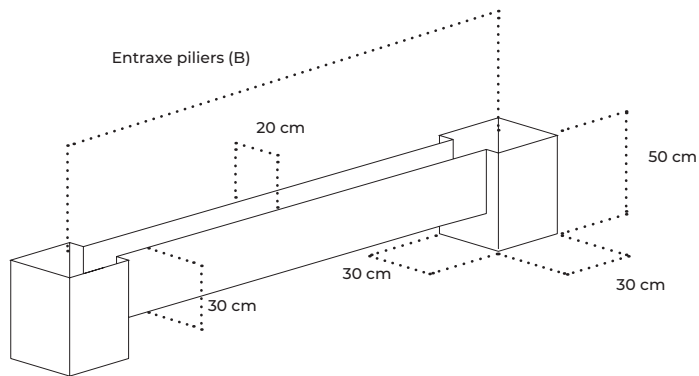


Largeur portail	Hauteur portail	Largeur entre piliers (A)	Entraxe piliers (B)	Hauteur hors-sol (C)	Dimensions scellement (l. x L. x P.)
3,00 m	1,23 m	3040 mm	3120 mm	1280 mm	30x30x50 cm
	1,43 m	3040 mm	3120 mm	1480 mm	30x30x50 cm
	1,63 m	3040 mm	3120 mm	1680 mm	30x30x50 cm
	1,83 m	3040 mm	3120 mm	1880 mm	30x30x50 cm
4,00 m	1,23 m	4150 mm	4250 mm	1280 mm	30x30x50 cm
	1,43 m	4150 mm	4250 mm	1480 mm	30x30x50 cm
	1,63 m	4150 mm	4250 mm	1680 mm	30x30x50 cm
	1,83 m	4150 mm	4250 mm	1880 mm	30x30x50 cm

1.a FIXATION DES PILIERS PAR SCÈLEMENT

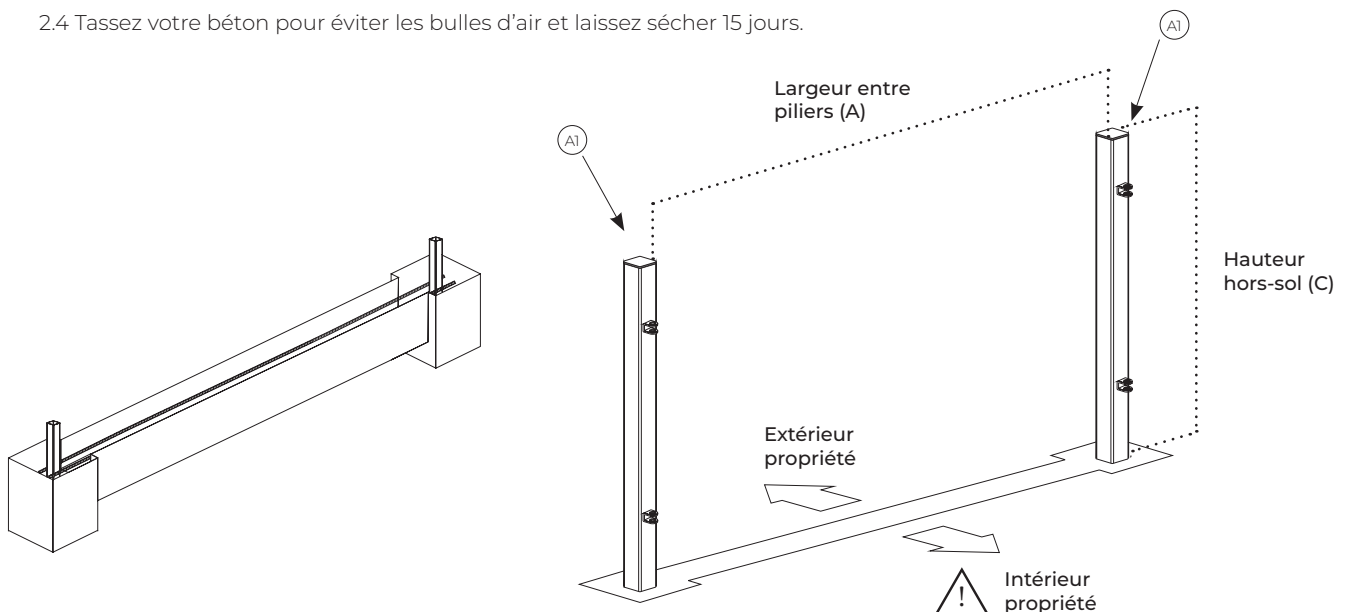
1. Préparez votre terrain

- 1.1 Délimitez votre ligne de pose à l'aide de piquets de chantier et d'une ficelle (prévoyez une ligne de pose légèrement plus large que votre portail).
- 1.2 Marquez l'emplacement de vos piliers à l'aide de la bombe de traçage en respectant l'entraxe des piliers de votre portail (valeur (B) dans tableau page 4).
- 1.3 Creusez des réserves de 30x30x50 cm aux emplacements marqués.
- 1.4 Creusez ensuite une longrine de 20x30 cm reliant les deux précédentes réserves (recommandé pour un maintien optimal de l'installation dans le temps).



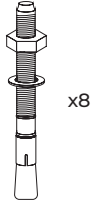
2. Scellez vos piliers

- 2.1 Positionnez vos piliers dans les réserves. **Les oreilles des piliers (A1) doivent être orientées vers l'intérieur de la propriété.** (Dans le cadre d'une ouverture vers l'extérieur, référez-vous aux indications page 18)
- 2.2 Vérifiez la hauteur hors-sol de vos piliers (valeur (C) dans tableau page 4), le haut des deux piliers doit être à niveau.
- 2.3 Scellez vos piliers avec du béton en vous assurant qu'ils soient à niveau et qu'ils respectent bien la largeur entre piliers recommandée et la hauteur hors-sol (valeurs (A) et (C) tableau page 4). À mi-scellement, placez deux tiges acier de 10 mm de part et d'autre de vos poteaux à travers la longrine préalablement creusée (recommandé pour un maintien optimal de l'installation dans le temps).
- 2.4 Tassez votre béton pour éviter les bulles d'air et laissez sécher 15 jours.

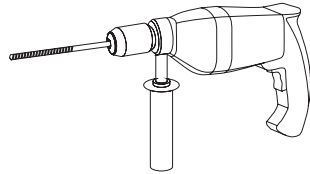


1.b FIXATION DES PILIERS SUR PLATINES

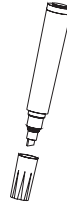
Outillage complémentaire



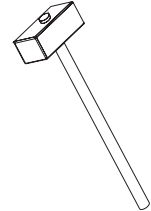
Cheilles à expansion



Perceuse à percussion



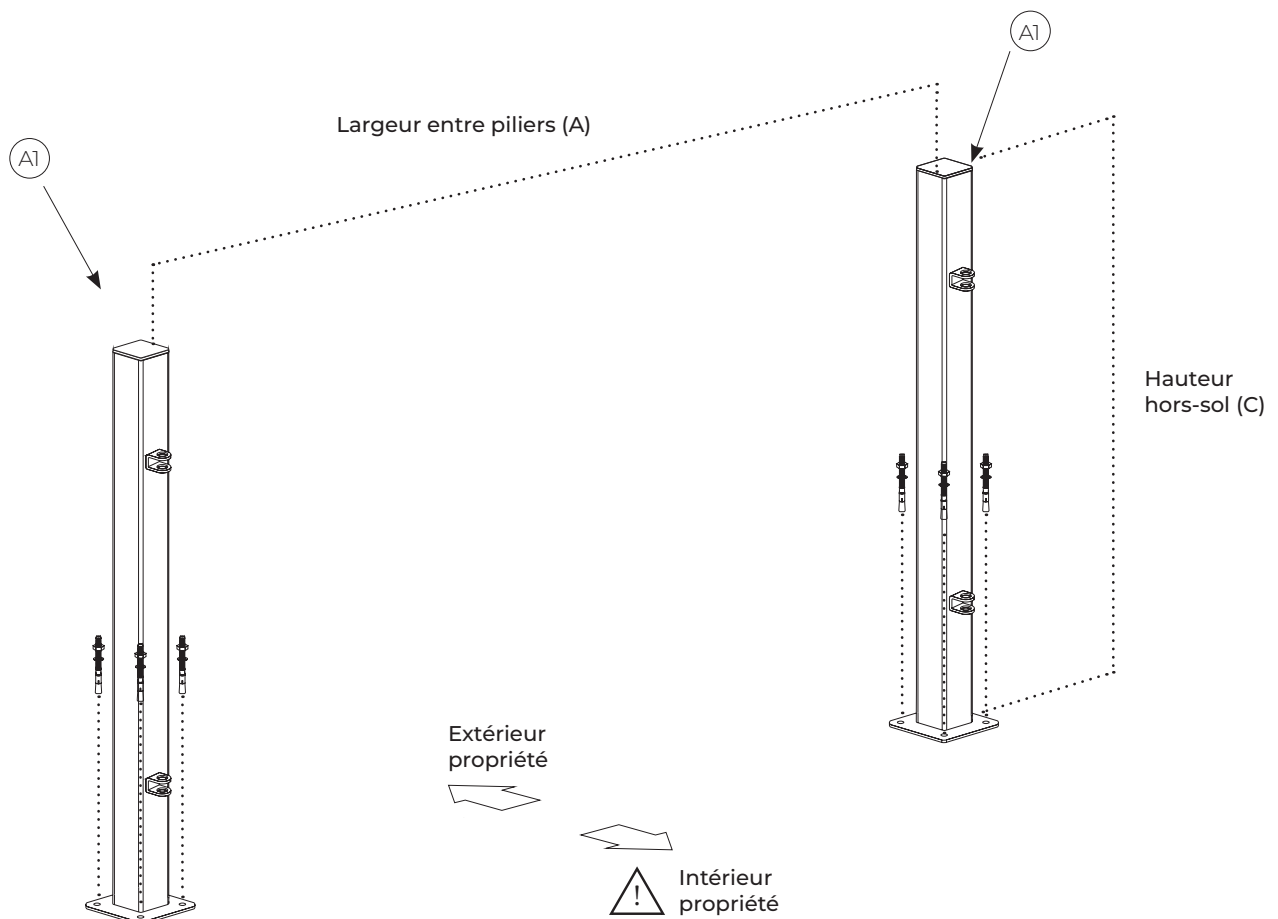
Feutre ou craie



Masse

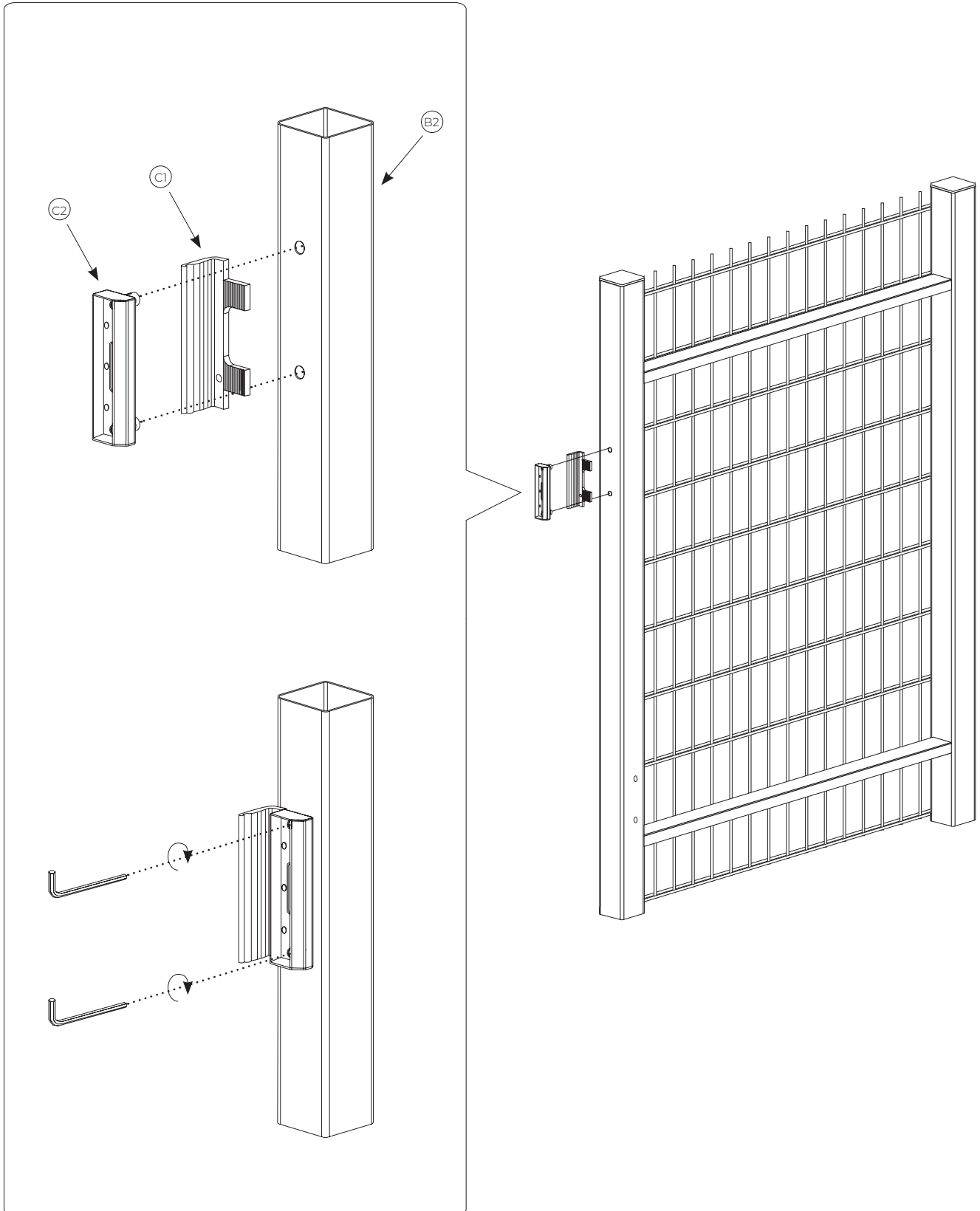
Fixation des platines

1. Positionnez vos piliers en respectant la largeur entre piliers (valeur (A) tableau page 4). **Les oreilles des piliers (A1) doivent être orientées vers l'intérieur de la propriété.**
2. Marquez l'emplacement de vos perçages à l'aide d'un feutre à travers les perçages de vos platines.
3. Retirez vos piliers puis percez le sol, de manière parfaitement parallèle, au diamètre de vos cheilles à expansion (10 mm).
4. Replacez vos piliers sur platines et insérez vos cheilles à l'aide d'une masse.
5. Serrez les boulons en vérifiant que vos piliers soient bien à niveau.



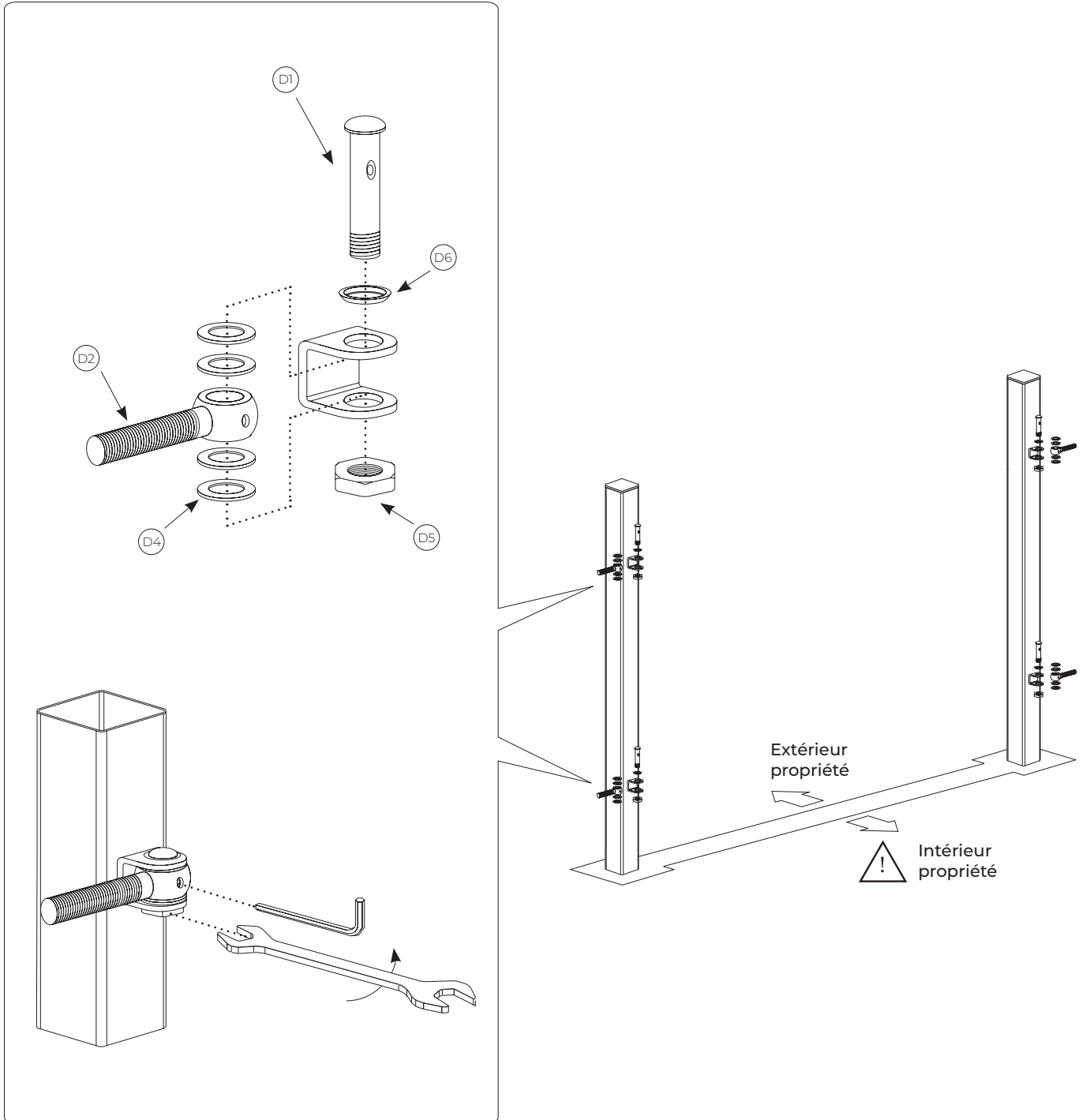
2. FIXATION DE LA GÂCHE

1. Glissez la butée (C1) à l'arrière la gâche (C2). Cette butée doit se positionner dans le sens opposé à l'ouverture du portail.
2. Fixez ensuite l'ensemble de la gâche dans les perçages du vantail dormant (B2) à l'aide d'une clé Allen.

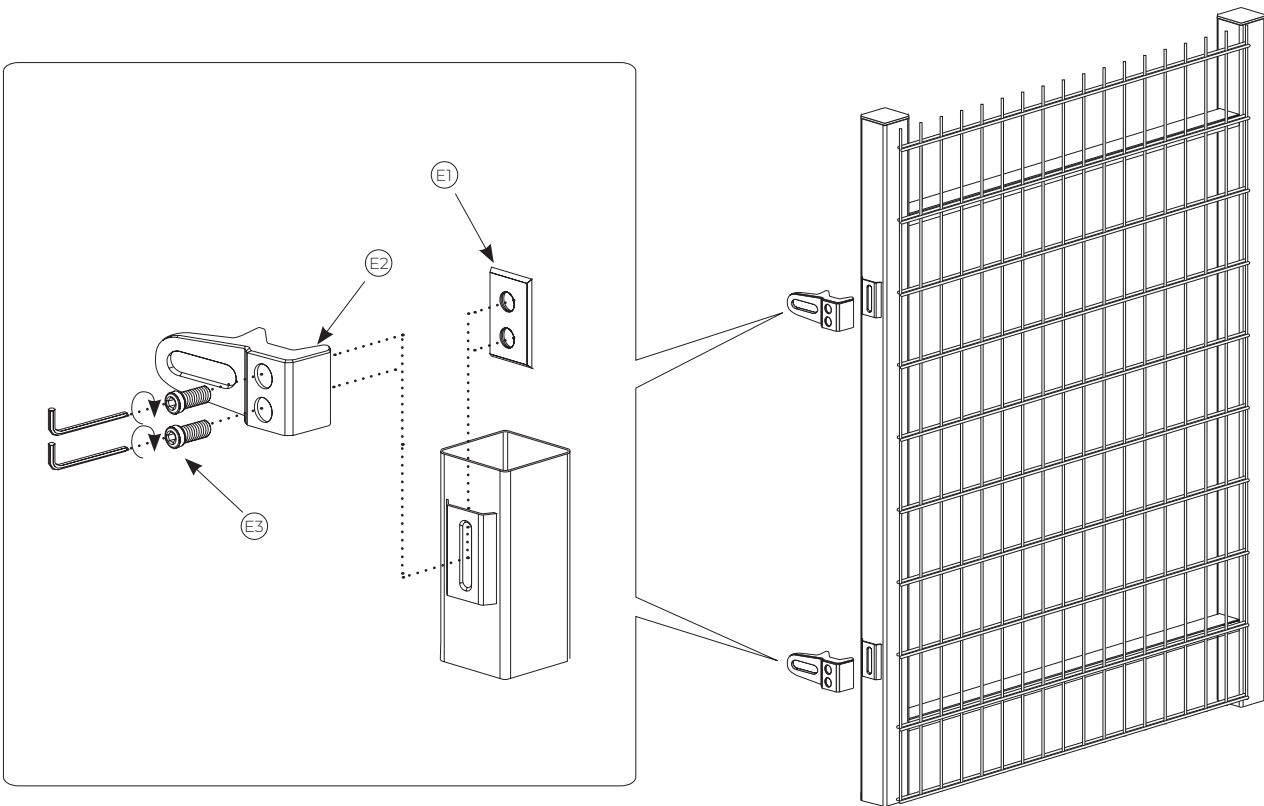
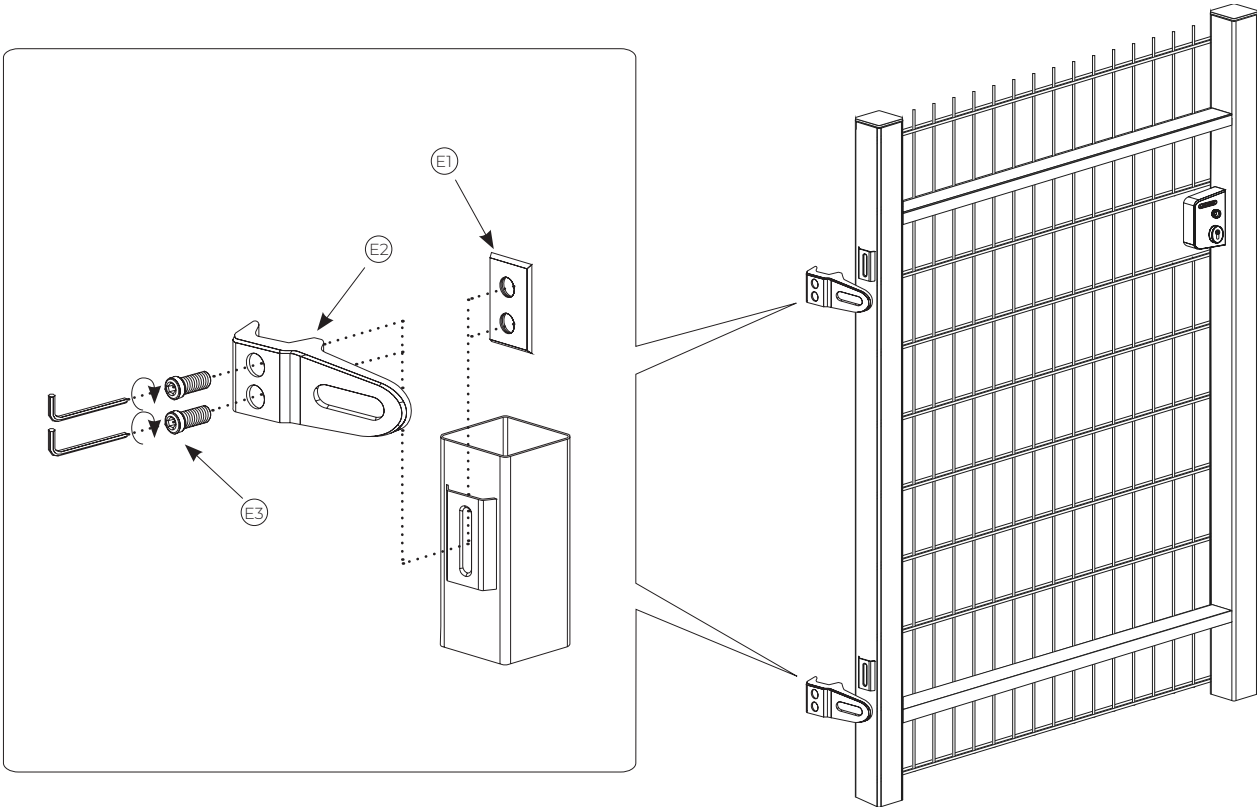


3. FIXATION DES GONDS

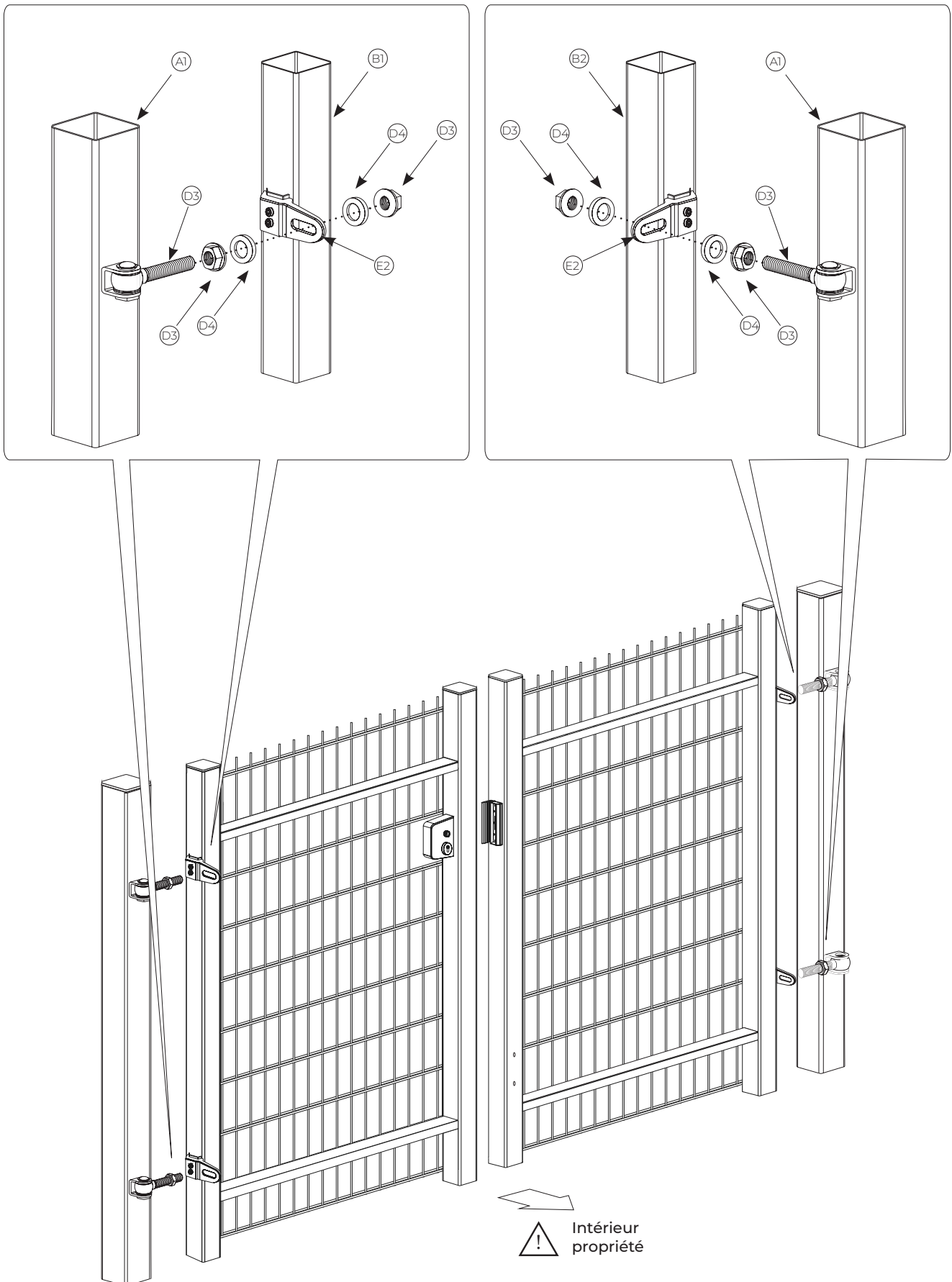
1. Montez vos charnières sur les oreilles des piliers comme indiqué ci-dessous. Serrez l'installation à l'aide d'une clé de 14 et d'une clé Allen glissée dans les perçages du boulon à œil (D2) et du boulon transversal (D1). Rabattez les charnières vers l'intérieur de l'installation de manière à ce que le perçage du boulon à œil soit face au pilier.



2. Glissez vos plaques de serrage (E1) dans les pattes soudées aux montants des vantaux. Fixez ensuite les grips (E2) sur les plaques de serrage, la tête du grip devant être placée dans le sens opposé aux plis du panneau.

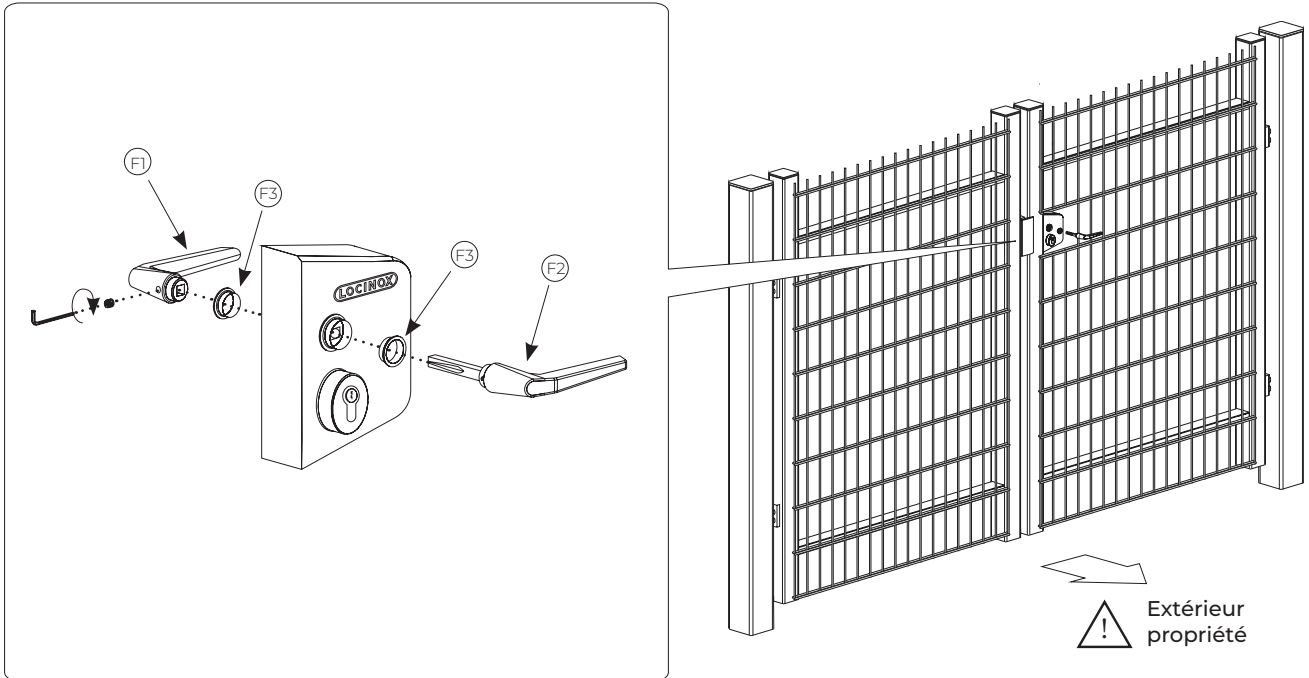


3. Reliez les vantaux aux piliers en plaçant les boulons à œil (D2) à travers les grips (E2) du vantail comme indiqué ci-dessous.



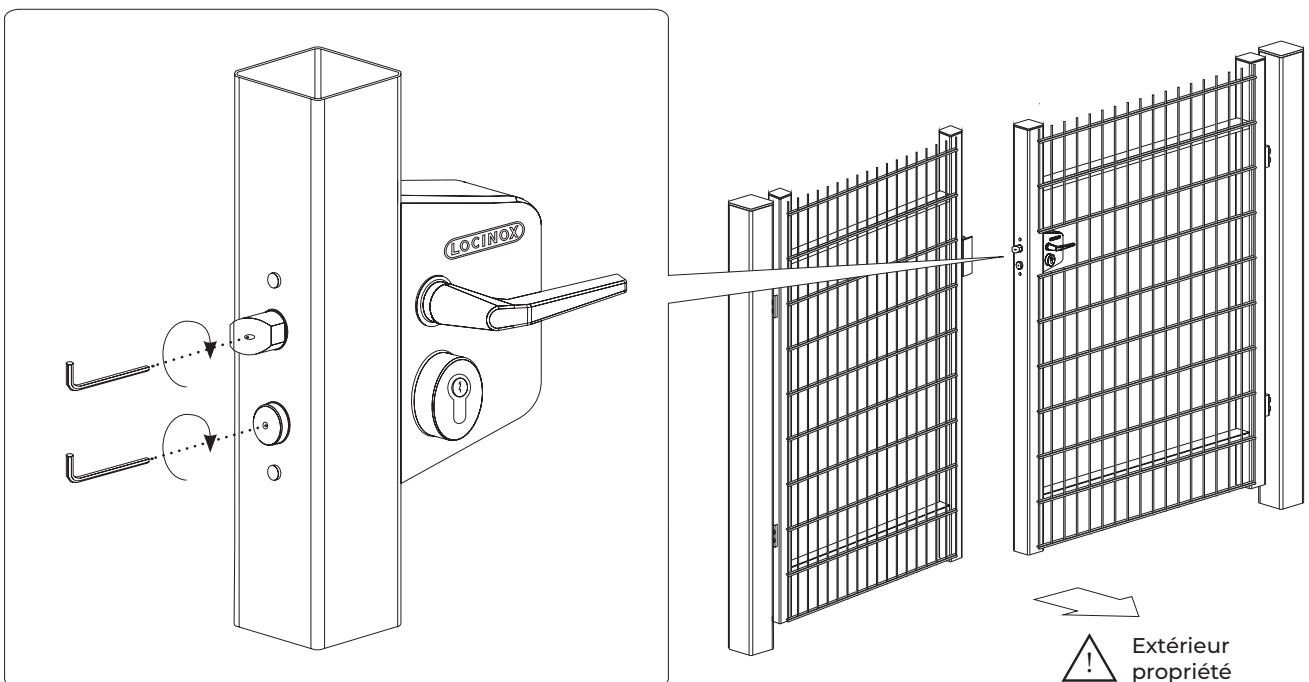
4. FIXATION DE LA POIGNÉE

Fixez la poignée sur le boîtier serrure pré-installé du vantail ouvrant.



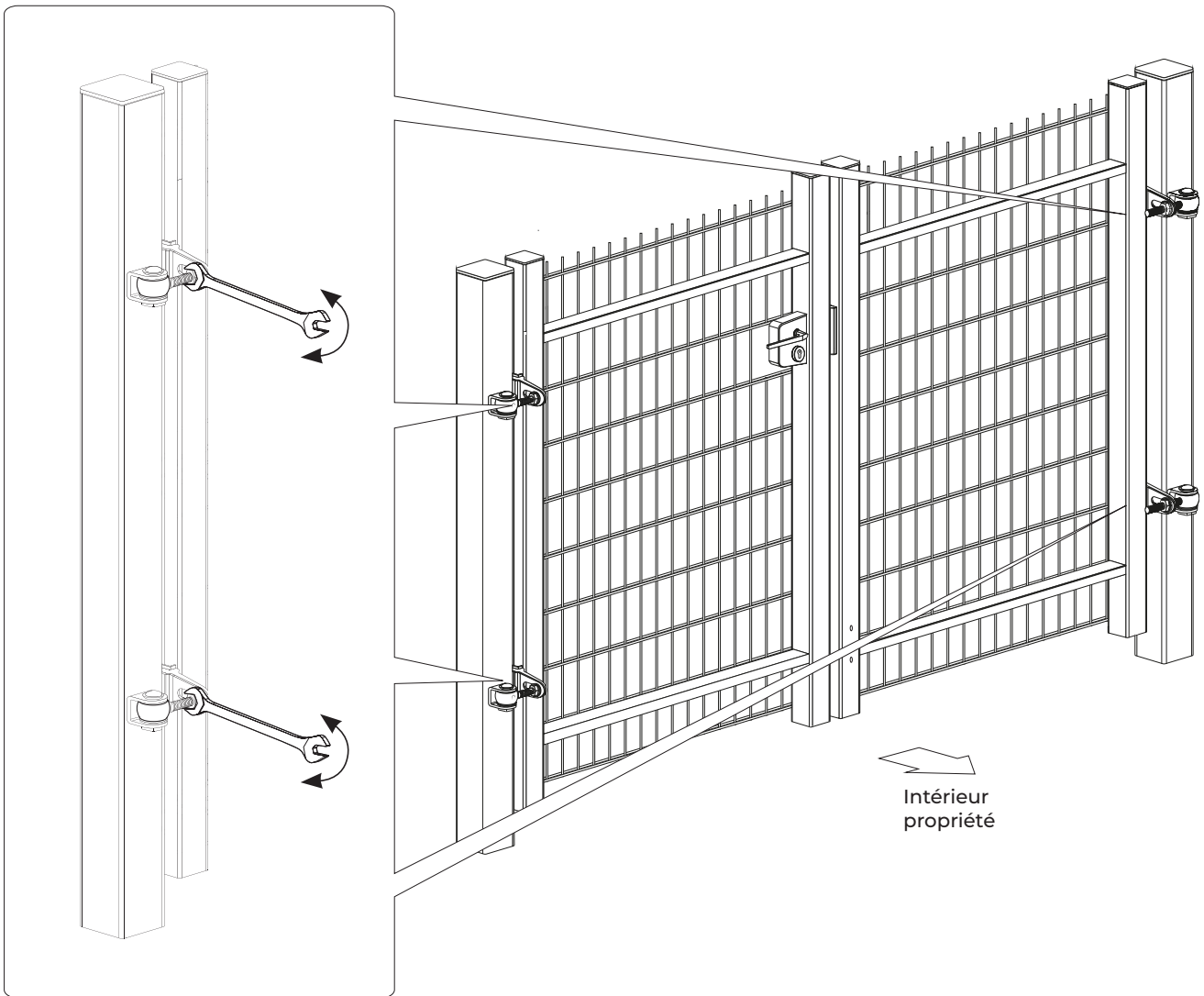
5. RÉGLAGE DE LA SERRURE

À l'aide d'une clé Allen, réglez la longueur des pènes afin d'assurer une fermeture et une sécurisation optimales du portail. En fonction du réglage de l'ouverture, il sera certainement nécessaire de réajuster la serrure.

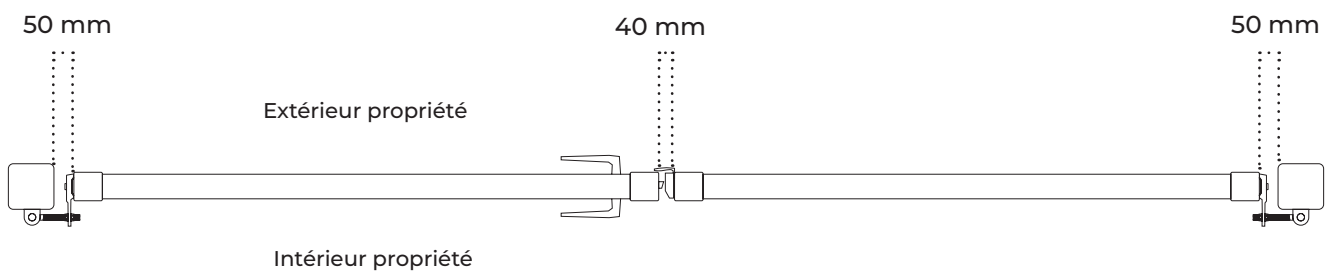


6. RÉGLAGE DE L'OUVERTURE

1. À l'aide d'une clé de 14 mm, réglez les écrous de part et d'autre des grips jusqu'à obtenir une ouverture et une fermeture fluides.

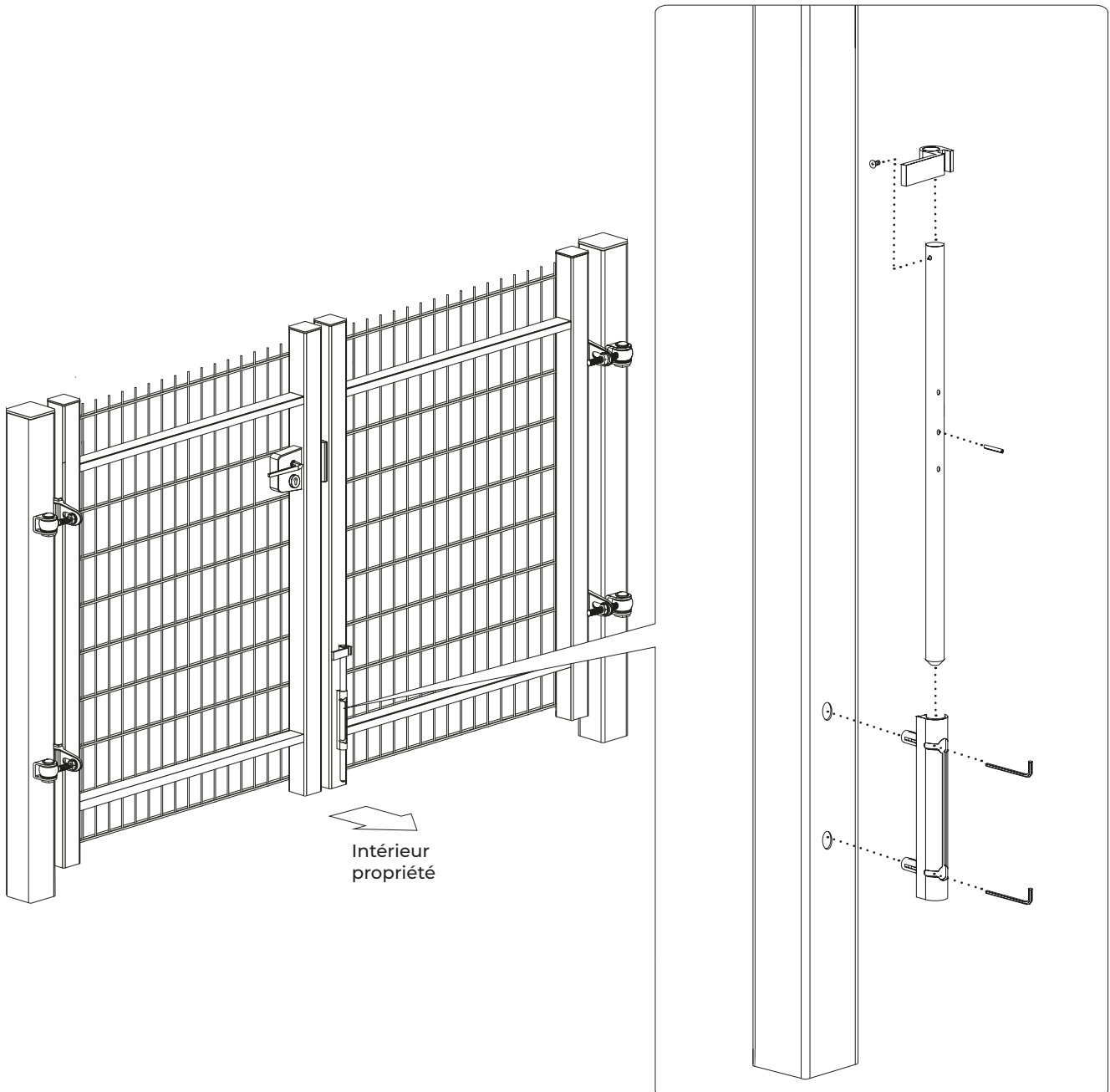


2. Assurez-vous que les montants des vantaux soient parallèles aux piliers et respectent les écarts ci-dessous :



7. FIXATION DU VERROU ET DU SABOT

1. Fixez le verrou de sol dans les perçages du vantail dormant. Fixez dans un premier temps le support sans la tige sur le vantail dormant (B2) à l'aide d'une clé Allen. Vissez la poignée sur le haut de la tige et insérez la tige dans le verrou.



2. Déterminez l'emplacement de votre butée de sol. Celle-ci doit se trouver entre les deux vantaux. La butée doit être vers l'extérieur de la propriété.
3. Marquez l'emplacement de vos goujons d'ancrage (fournis) et forez la longrine béton aux emplacements préalablement marqués.
4. Fixez la butée dans les forages en serrant les goujons d'ancrage avec une clé Allen et réglez votre butée en hauteur et en profondeur. Les deux vantaux doivent être alignés.

