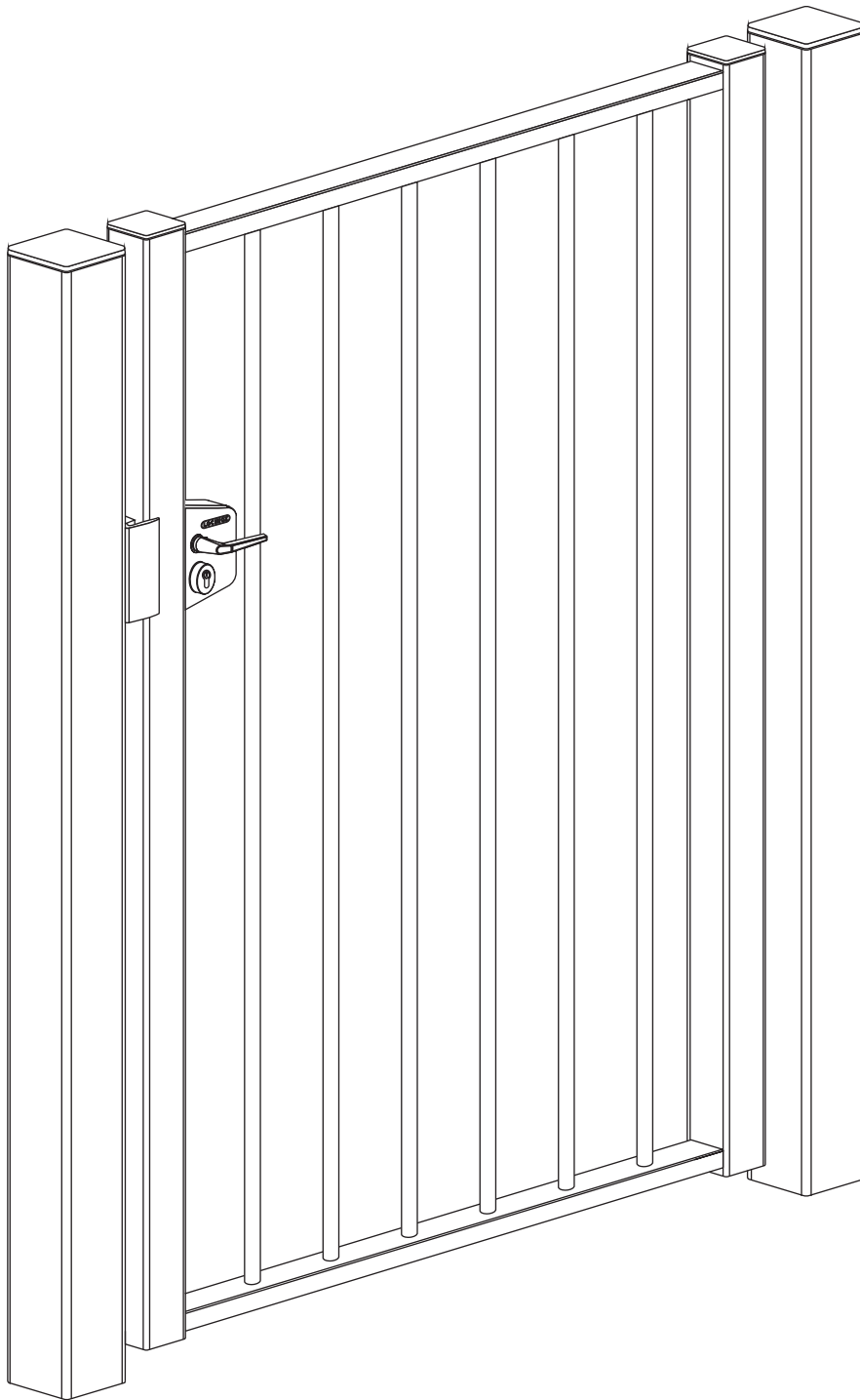


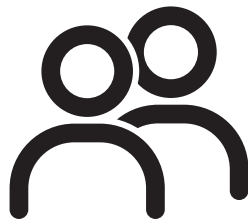
PORTILLONS MURANO & KAPLAN

Notice de pose



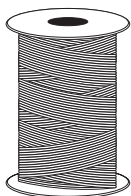


Comptez 3 heures de pose hors temps de séchage du béton



Nous recommandons de poser le portillon Murano/Kaplan à 2 personnes minimum

OUTILLAGE NÉCESSAIRE



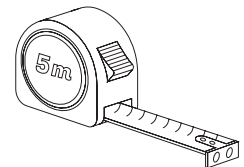
Ficelle



2 piquets de chantier



Bombe de traçage



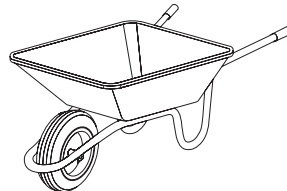
Mètre



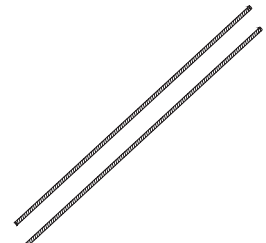
Bêche



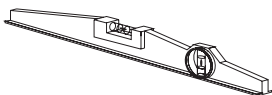
Béton universel



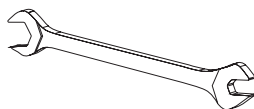
Brouette



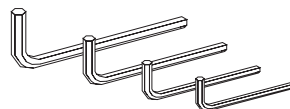
2 tiges acier \varnothing 10 mm



Niveau à bulle

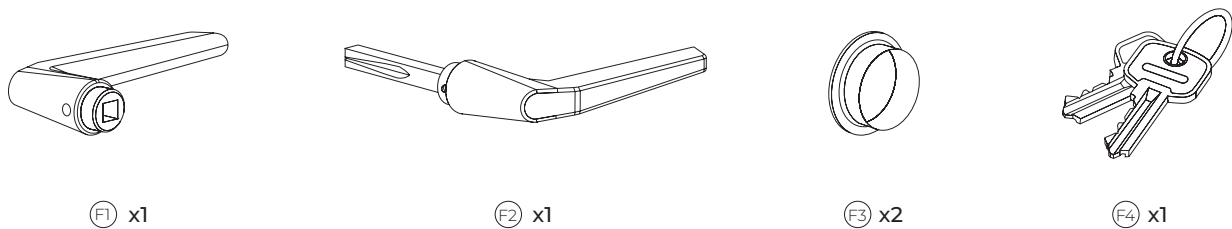
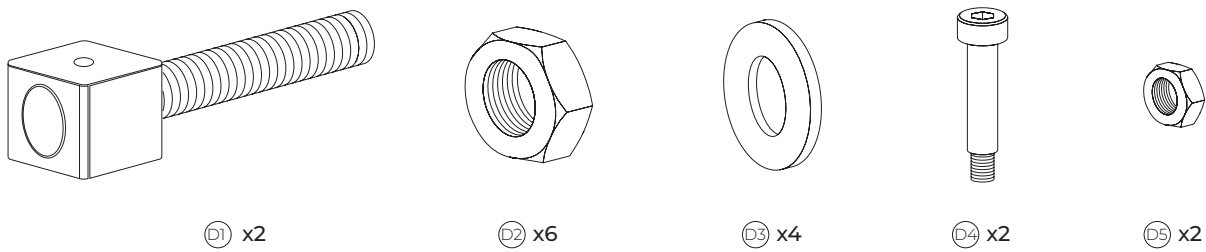
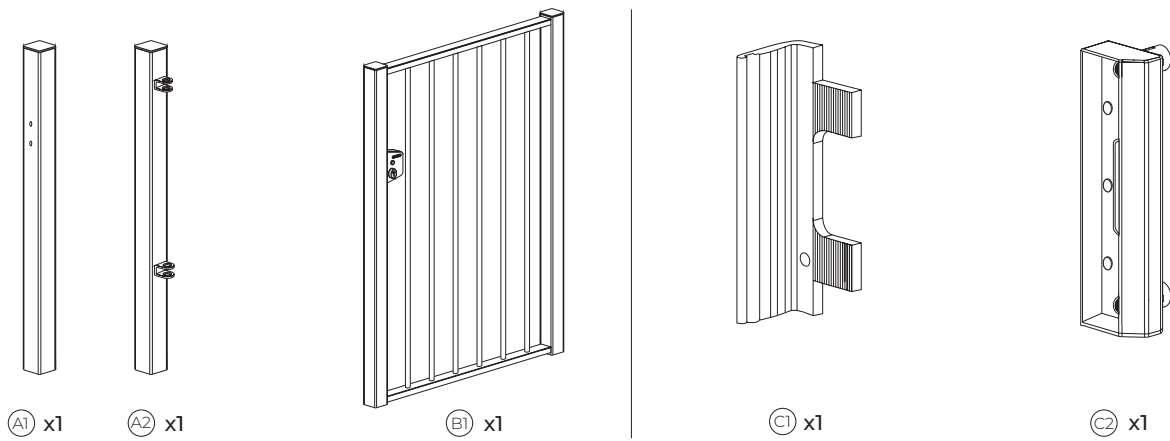


Clé de 14 mm



Jeu de clés Allen

COMPOSITION DU KIT



A1 Pilier de réception

A2 Pilier porteur

B1 Vantail

C1 Butée

C2 Gâche

D1 Boulon à œil

D2 Écrou pour boulon à œil

D3 Rondelle

D4 Boulon transversal

D5 Écrou pour boulon transversal

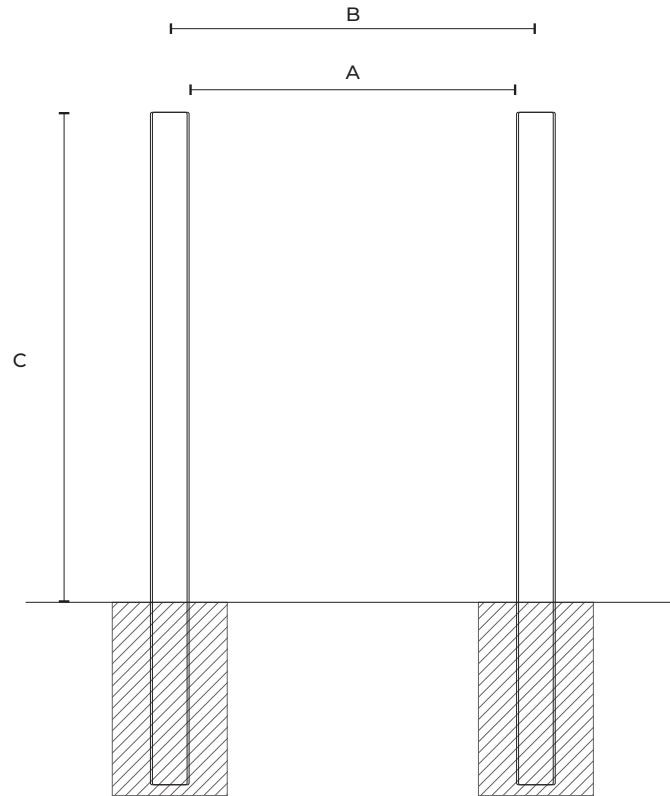
F1 Demi-poignée

F2 Demi-poignée

F3 Bague de guidage

F4 Jeu de clés

TABLEAU DES DIMENSIONS

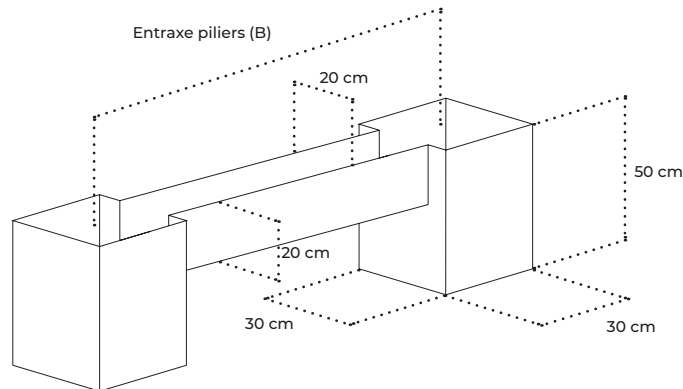


Largeur portillon	Hauteur portillon	Largeur entre piliers (A)	Entraxe piliers (B)	Hauteur hors-sol (C)	Dimensions scellement (l. x L. x P.)
1,00 m	Kaplan 1,00 m	1000 mm	1080 mm	1040 mm	30x30x50 cm
	Murano 1,20 m	1000 mm	1080 mm	1240 mm	30x30x50 cm
	Kaplan 1,25 m	1000 mm	1080 mm	1290 mm	30x30x50 cm
	Murano 1,50 m	1000 mm	1080 mm	1540 mm	30x30x50 cm
	Kaplan 1,50 m	1000 mm	1080 mm	1540 mm	30x30x50 cm
	Murano 1,70 m	1000 mm	1080 mm	1740 mm	30x30x50 cm
	Kaplan 1,75 m	1000 mm	1080 mm	1790 mm	30x30x50 cm
	Murano 2,00 m	1000 mm	1080 mm	2040 mm	30x30x50 cm
	Kaplan 2,00 m	1000 mm	1080 mm	2040 mm	30x30x50 cm
	Kaplan 2,25 m	1000 mm	1080 mm	2290 mm	30x30x50 cm
	Kaplan 2,50 m	1000 mm	1100 mm	2540 mm	30x30x50 cm
	1,50 m	Kaplan 1,00 m	1500 mm	1580 mm	1040 mm
Murano 1,20 m		1500 mm	1580 mm	1240 mm	30x30x50 cm
Kaplan 1,25 m		1500 mm	1580 mm	1290 mm	30x30x50 cm
Murano 1,50 m		1500 mm	1580 mm	1540 mm	30x30x50 cm
Kaplan 1,50 m		1500 mm	1580 mm	1540 mm	30x30x50 cm
Murano 1,70 m		1500 mm	1580 mm	1740 mm	30x30x50 cm
Kaplan 1,75 m		1500 mm	1580 mm	1790 mm	30x30x50 cm
Murano 2,00 m		1500 mm	1580 mm	2040 mm	30x30x50 cm
Kaplan 2,00 m		1500 mm	1580 mm	2040 mm	30x30x50 cm
Kaplan 2,25 m		1500 mm	1600 mm	2290 mm	30x30x50 cm
Kaplan 2,50 m		1500 mm	1600 mm	2540 mm	30x30x50 cm

1.a FIXATION DES PILIERS PAR SCÈLEMENT

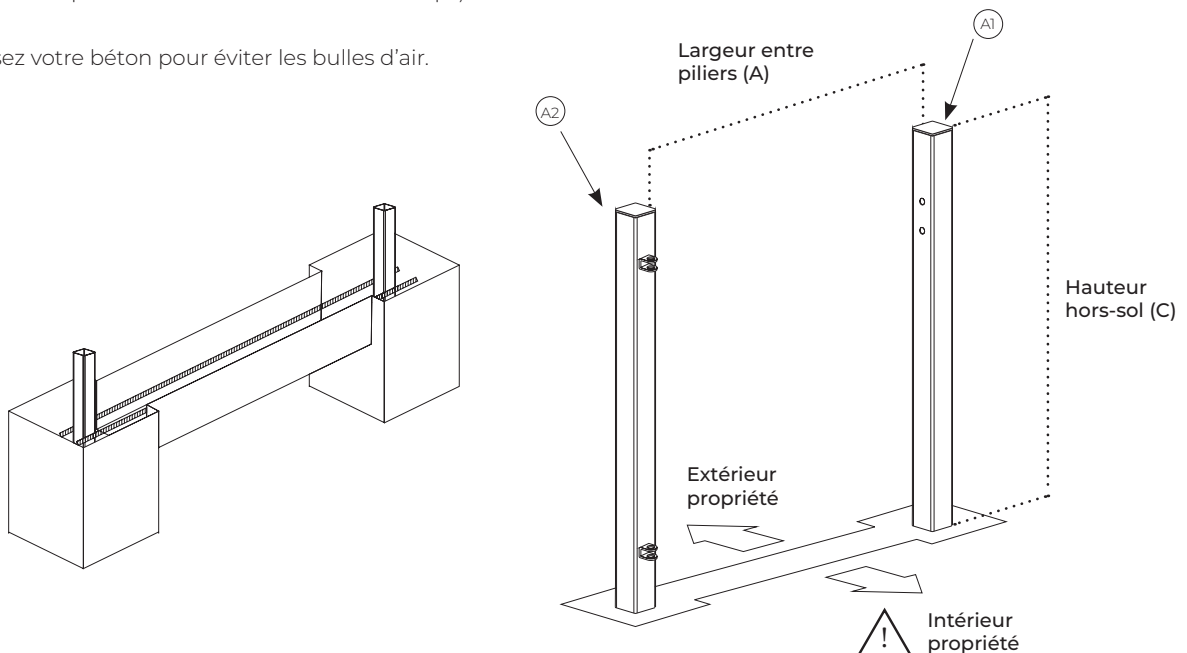
1. Préparez votre terrain

- 1.1 Délimitez votre ligne de pose à l'aide de piquets de chantier et d'une ficelle (prévoyez une ligne de pose légèrement plus large que votre portillon).
- 1.2 Marquez l'emplacement de vos piliers à l'aide de la bombe de traçage en respectant l'entraxe des piliers de votre portillon (valeur (B) dans tableau page 4).
- 1.3 Creusez des réserves de 30x30x50 cm aux emplacements marqués.
- 1.4 Creusez ensuite une longrine de 20x20 cm reliant les deux précédentes réserves (recommandé pour un maintien optimal de l'installation dans le temps).



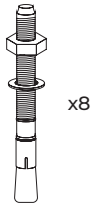
2. Scellez vos piliers

- 2.1 Positionnez vos piliers dans les réserves. **Les perçages du pilier de réception (A1) doivent être orientés vers le pilier porteur (A2). Les oreilles du pilier porteur (A2) doivent être orientées vers l'intérieur de la propriété.**
- 2.2 Vérifiez la hauteur hors-sol de vos piliers (valeur (C) dans tableau page 4), le haut des deux piliers doit être à niveau.
- 2.3 Scellez vos piliers avec du béton en vous assurant qu'ils soient à niveau et qu'ils respectent bien la largeur entre piliers recommandée et la hauteur hors-sol (valeurs (A) et (C) tableau page 4). À mi-scellement, placez deux tiges acier de diamètre 10 mm de part et d'autre de vos poteaux à travers la longrine préalablement creusée (recommandé pour un maintien optimal de l'installation dans le temps).
- 2.4 Tassez votre béton pour éviter les bulles d'air.

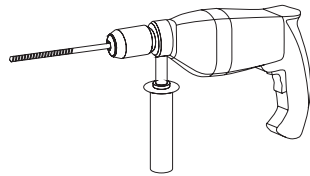


1.b FIXATION DES PILIERS SUR PLATINES (Kaplan uniquement)

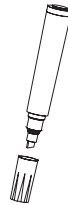
Outillage complémentaire



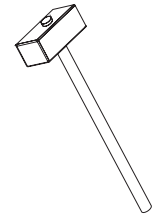
Chevilles à expansion



Perceuse à percussion



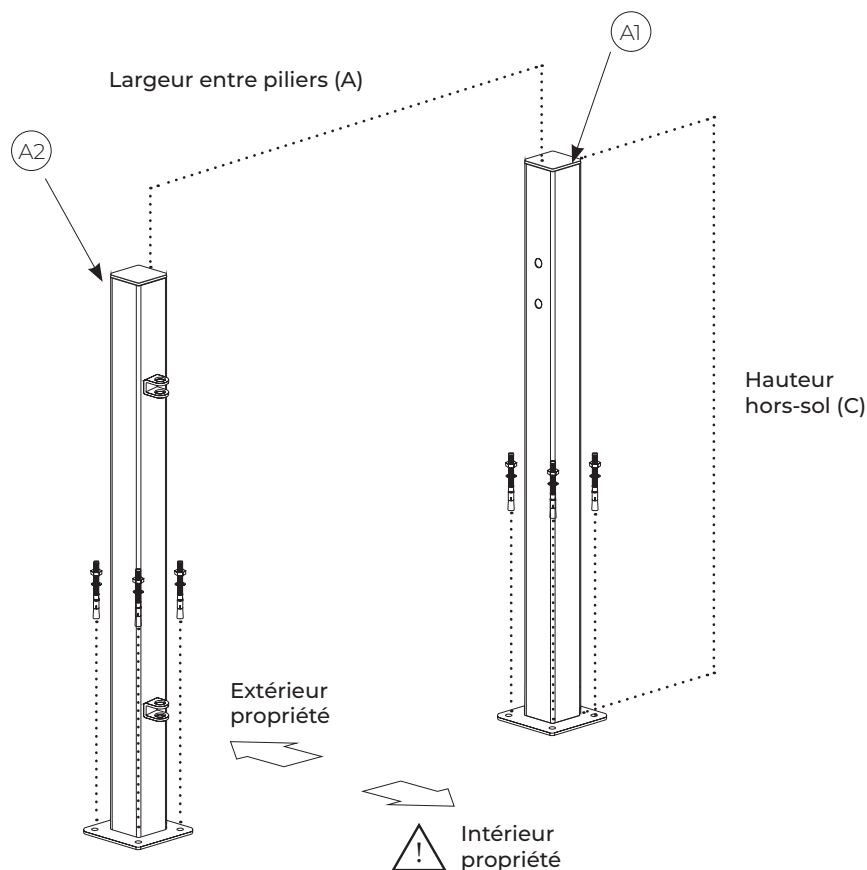
Feutre ou craie



Masse

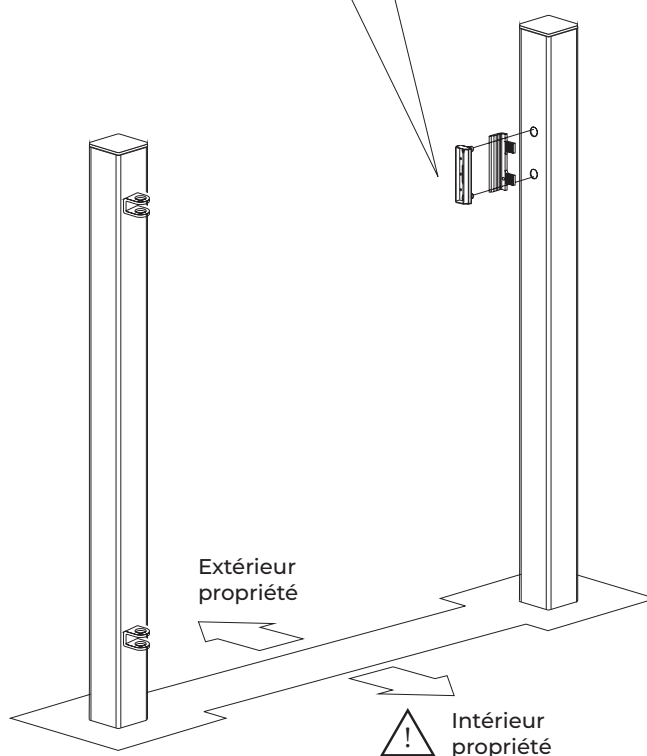
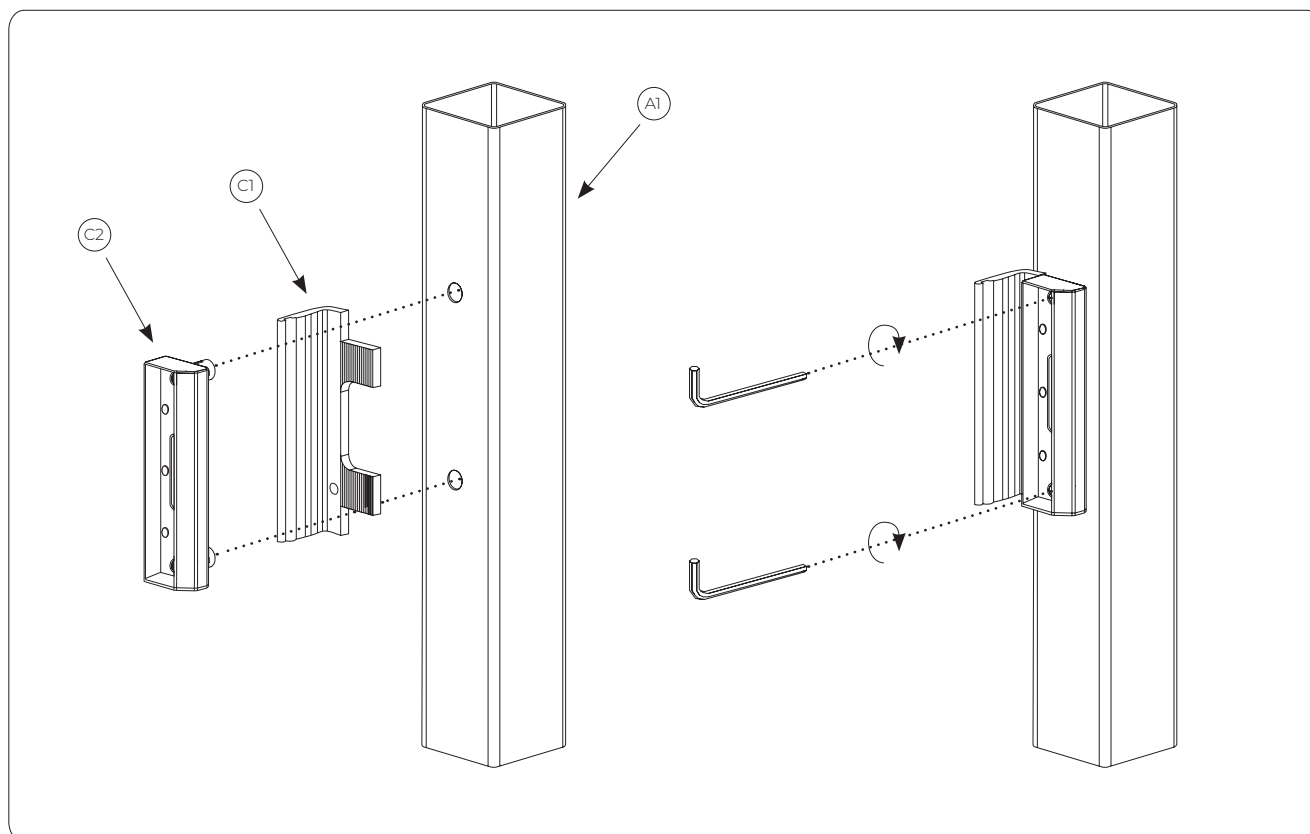
Fixation des platines

1. Positionnez vos piliers en respectant la largeur entre piliers (valeur (A) tableau page 4). **Les perçages du pilier de réception (A1) doivent être orientés vers le pilier porteur (A2). Les oreilles du pilier porteur (A2) doivent être orientées vers l'intérieur de la propriété.**
2. Marquez l'emplacement de vos perçages à l'aide d'un feutre à travers les perçages de vos platines.
3. Retirez vos piliers puis percez le sol, de manière parfaitement parallèle, au diamètre de vos chevilles à expansion (10 mm).
4. Replacez vos piliers sur platines et insérez vos chevilles à l'aide d'une masse.
5. Serrez les boulons en vérifiant que vos piliers soient bien à niveau.



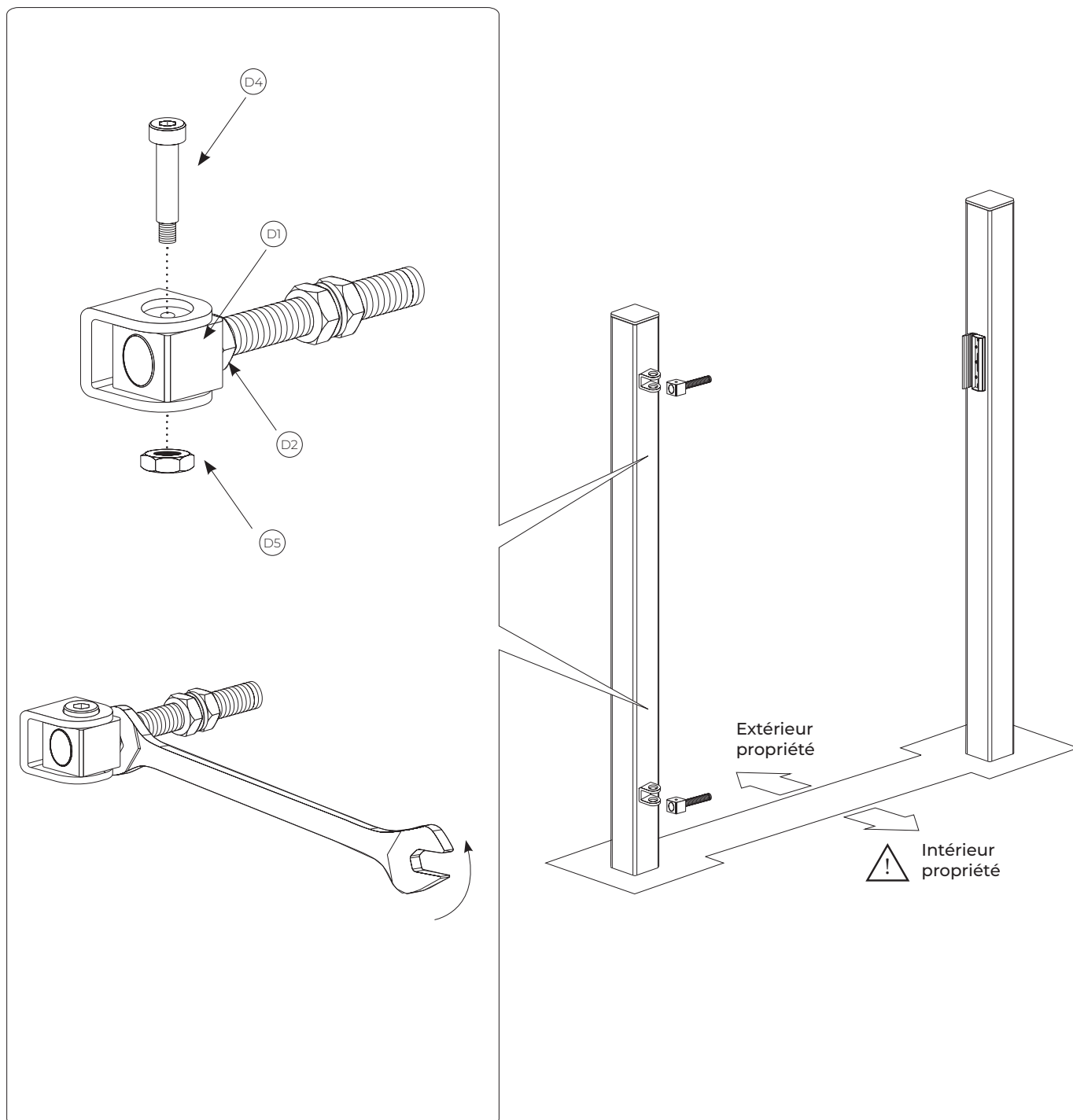
2. FIXATION DE LA GÂCHE

1. Glissez la butée (C1) à l'arrière de la gâche (C2). Cette butée doit se positionner dans le sens opposé à l'ouverture du portillon.
2. Fixez ensuite l'ensemble de la gâche dans les perçages du pilier de réception (A1) à l'aide d'une clé Allen.



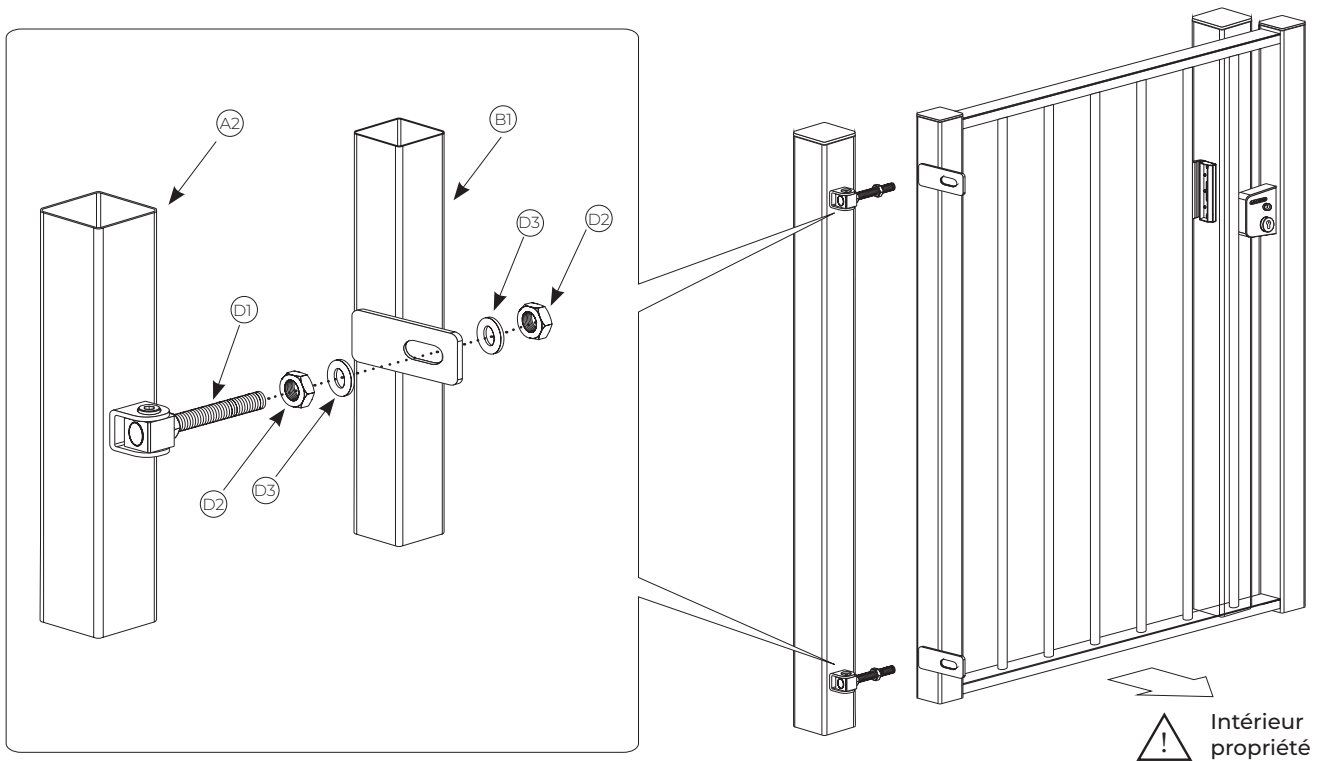
3. FIXATION DES GONDS

1. Montez vos charnières sur les oreilles du pilier porteur (A2) comme indiqué ci-dessous. Insérez le boulon traversant (D4) au travers des oreilles et du perçage du boulon à œil (D1) et serrez avec l'écrou (D5). Verrouillez ensuite la tige du boulon à œil en serrant le premier écrou (D2) contre l'installation.



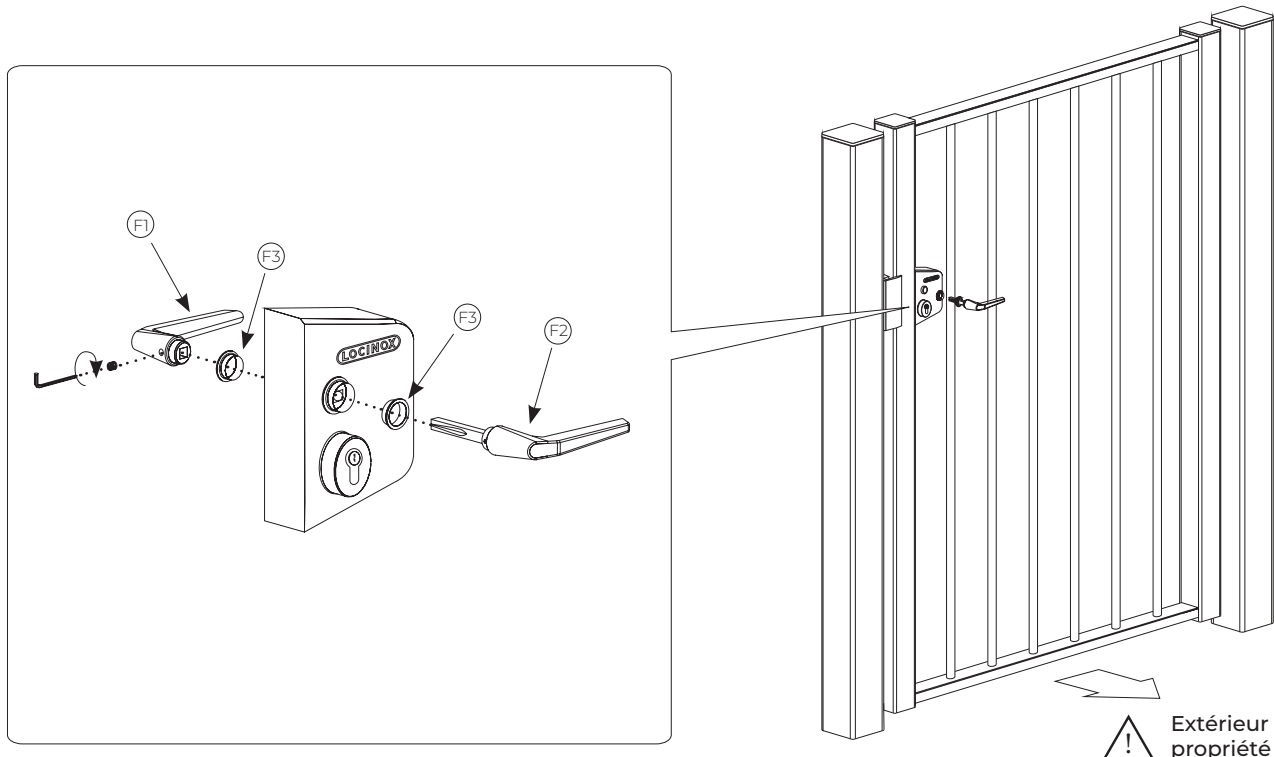
4. MONTAGE DU VANTAIL

3. Reliez le vantail (B1) au pilier porteur (A2) en plaçant le boulon à œil (D1) au travers du grip du vantail comme indiqué ci-dessous.



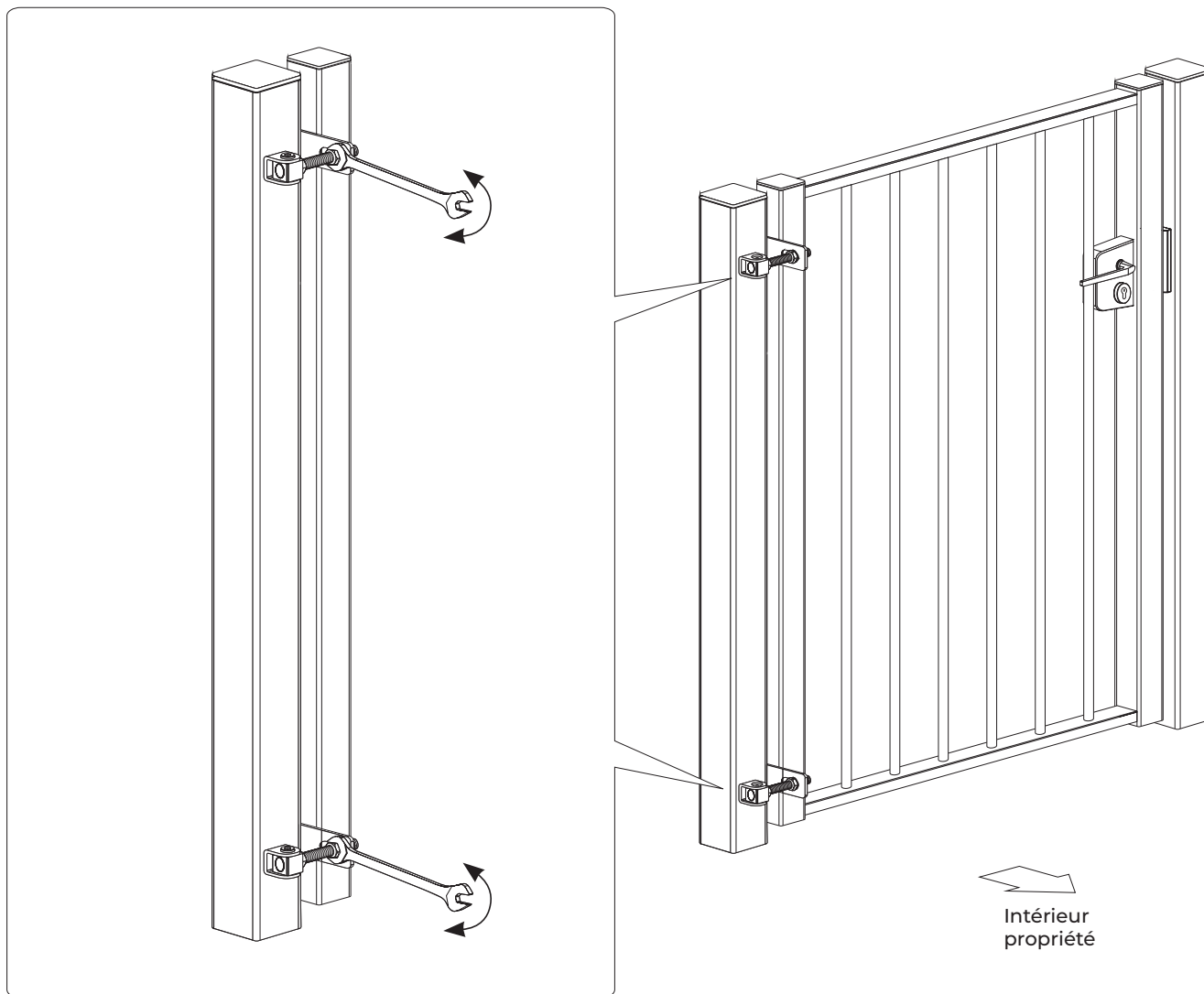
5. FIXATION DE LA POIGNÉE

Fixez la poignée sur le boîtier serrure pré-installé du vantail.

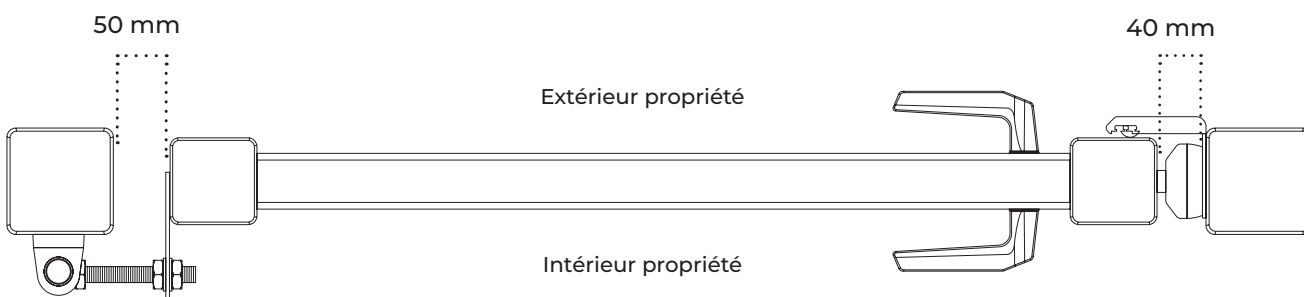


6. RÉGLAGE DE L'OUVERTURE

1. À l'aide d'une clé de 14 mm, réglez les écrous de part et d'autre des grips jusqu'à obtenir une ouverture et une fermeture fluides.

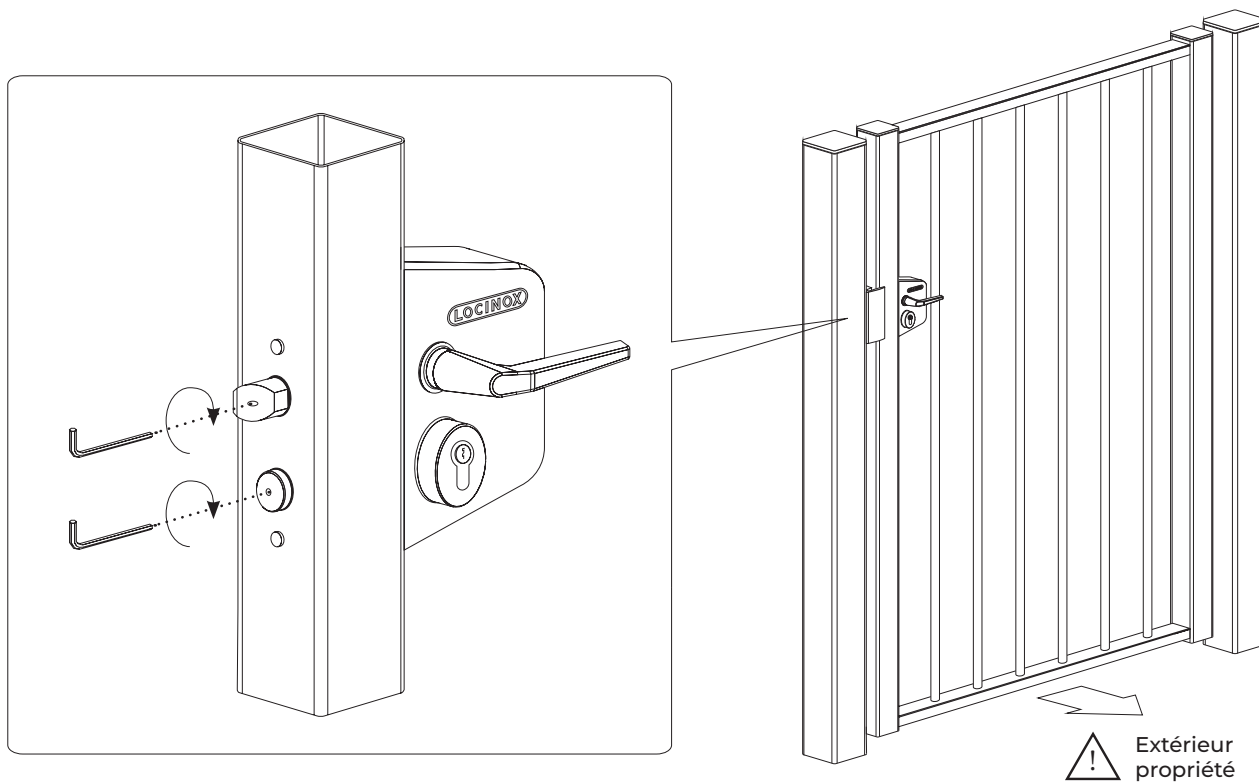


2. Assurez-vous que les montants du vantail soient parallèles aux piliers et respectent les écarts ci-dessous :



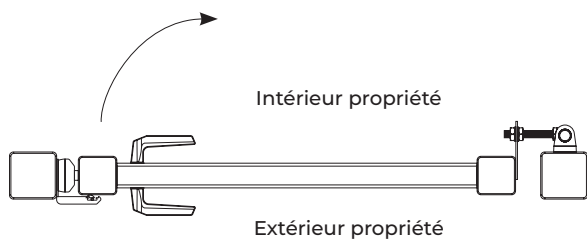
7. RÉGLAGE DE LA SERRURE

À l'aide d'une clé Allen, réglez la longueur des pènes afin d'assurer une fermeture et une sécurisation optimales du portillon.

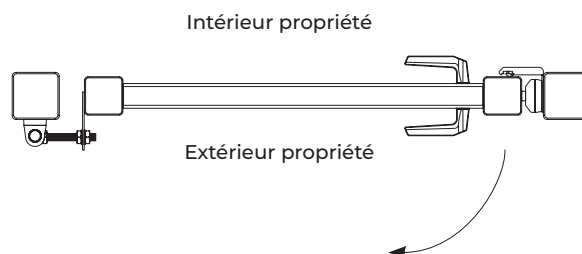


OPTIONS - OUVERTURE 180° TIRANT GAUCHE

Poussant droit



Tirant gauche



Avant un montage avec ouverture tirant, assurez-vous que le vantail n'entrave pas le passage sur la voie publique une fois ouvert.

1. Scellement des poteaux

Les perçages du pilier de réception (A1) doivent être orientés vers le pilier porteur (A2). Les oreilles du pilier porteur (A2) doivent être orientées vers l'**extérieur** de la propriété.

2. Montage de la gâche

Montez la butée dans le sens opposé à l'ouverture du portillon, dans ce cas, du côté **intérieur** de la propriété.