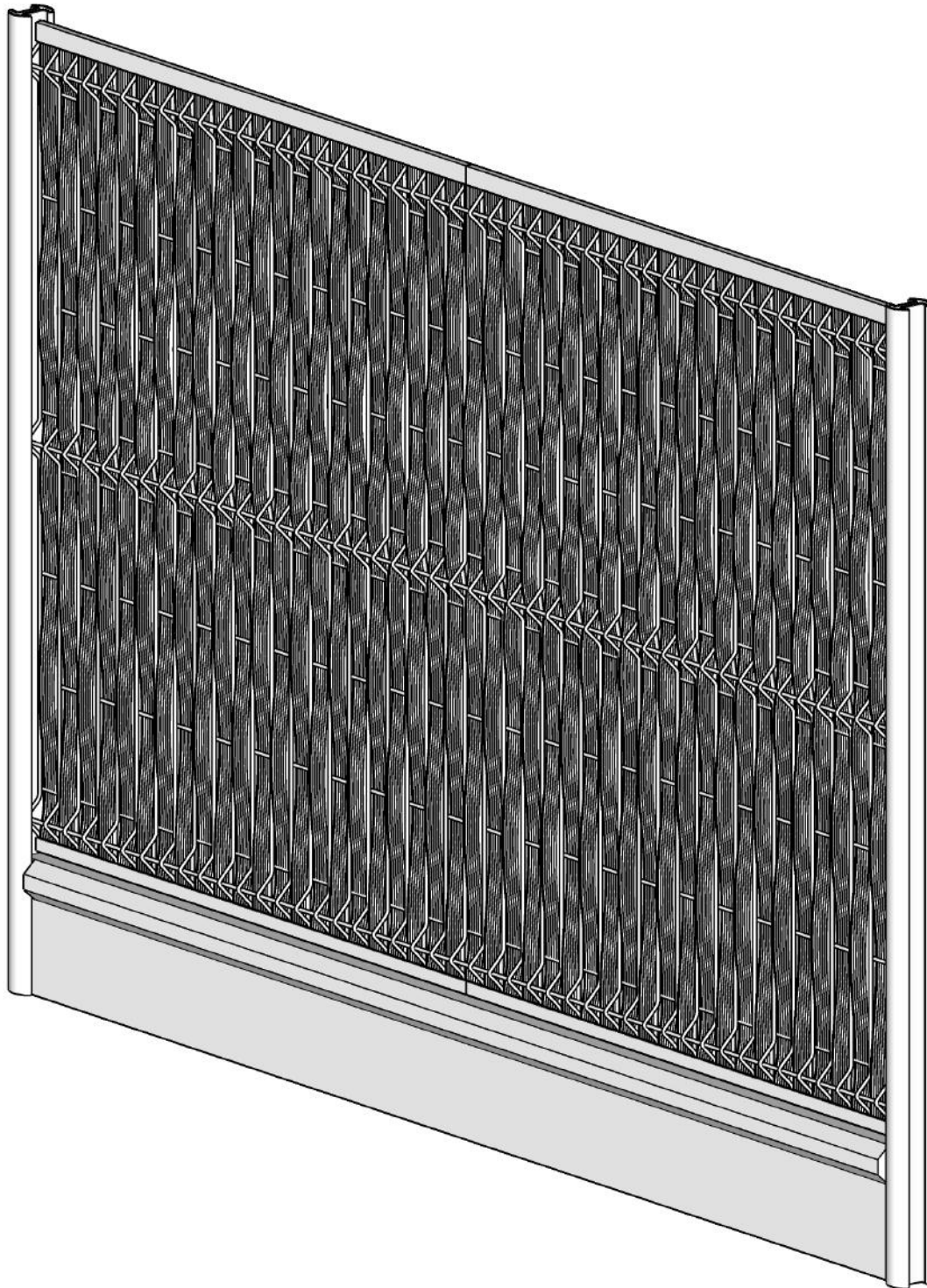


OCCULTANT EUREKA

Notice de pose





Tuto vidéo disponible.
Scannez ce code pour visionner !

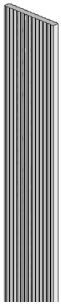


Comptez 15 minutes
de pose par panneau



Une personne suffit pour
mettre en place le kit Eureka.

COMPOSITION DU KIT



2x lamelles
d'extrémités 42,5 mm



43x lamelles
intermédiaires 47,5 mm



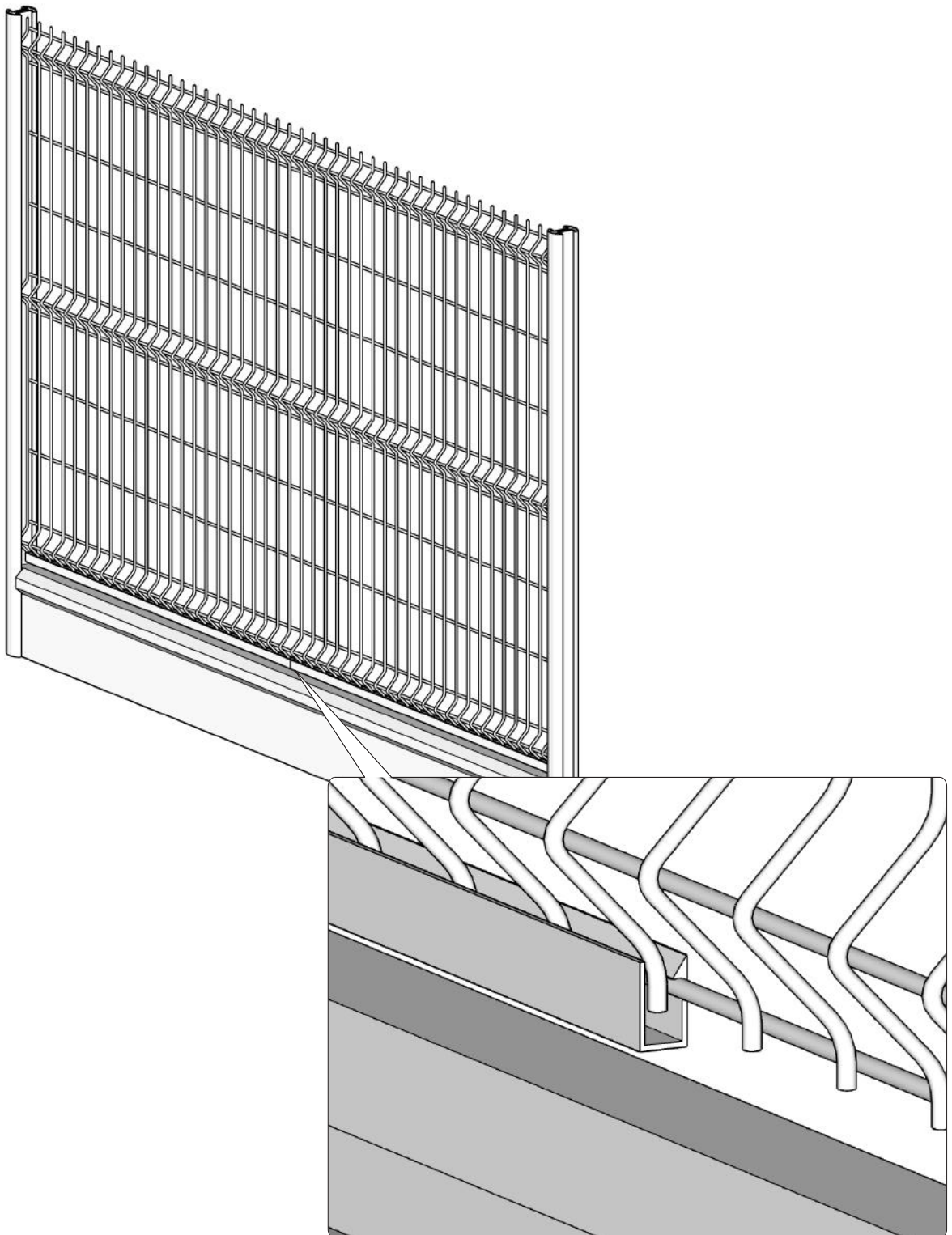
2x demi-profils
de finition bas



2x demi-profils
de finition hauts

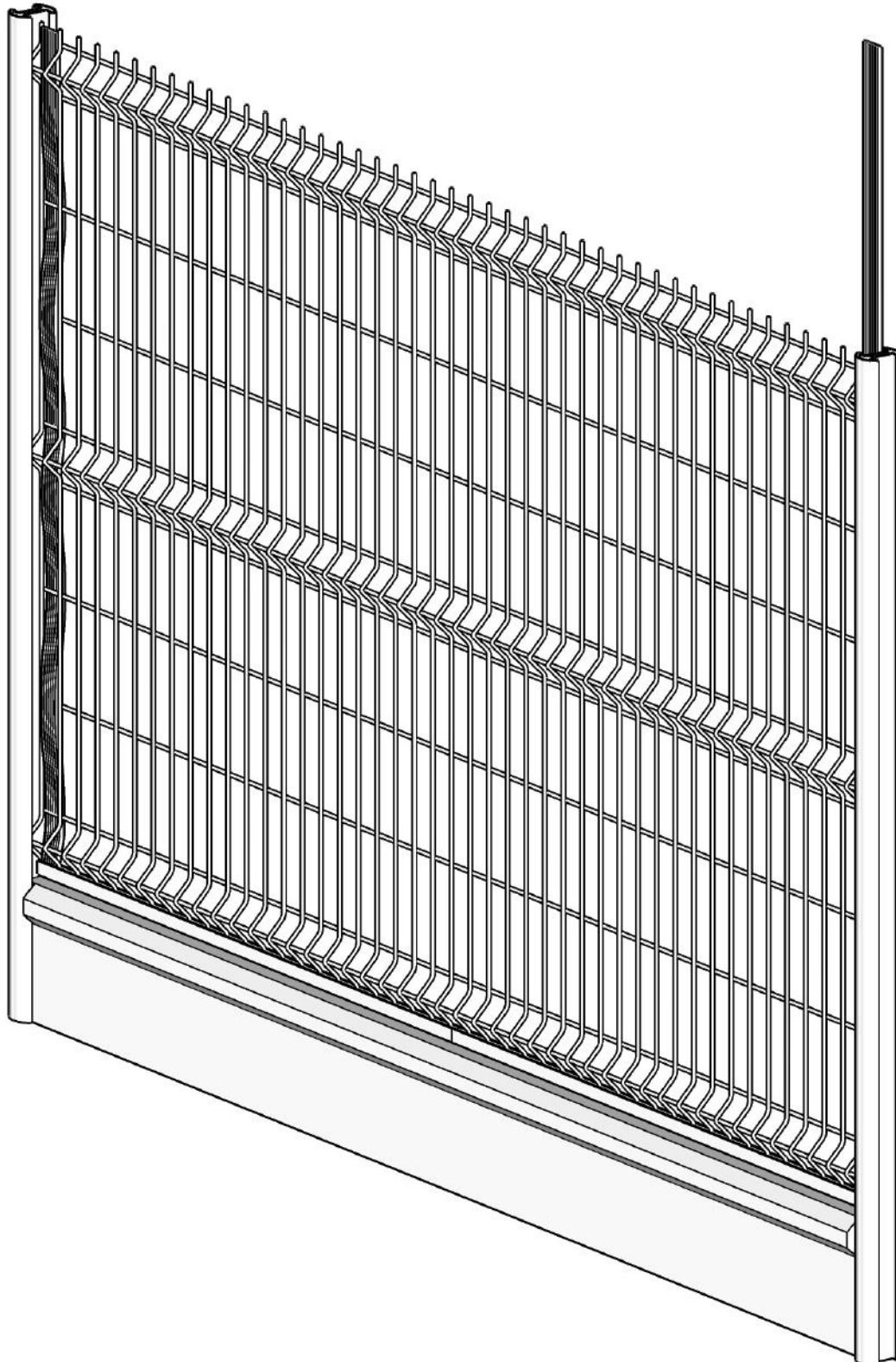
1. MISE EN PLACE DES PROFILS BAS

Pour commencer, fixez vos demi-profilés bas de finition sur le premier fil horizontal de votre panneau. Si vous avez posé votre panneau picots vers le bas, utilisez les profils de finition hauts pour cette étape.



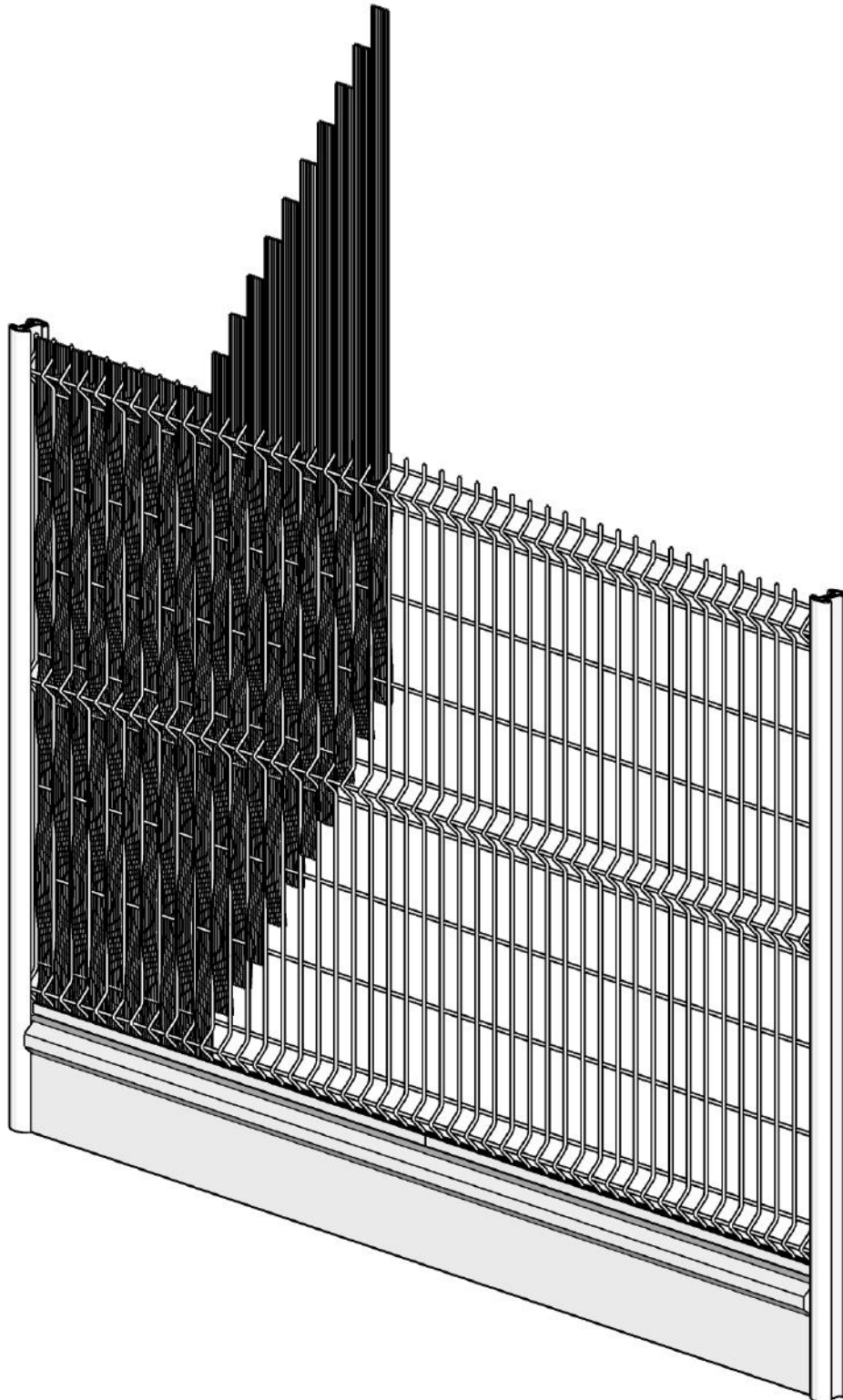
2. TISSAGE DES LAMELLES D'EXTRÉMITÉ

Tissez ensuite vos lamelles d'extrémités dans la première et dernière maille de votre panneau. La lamelle doit obligatoirement passer devant le premier et le dernier fil horizontal de votre panneau pour être maintenue par les profils de finition.



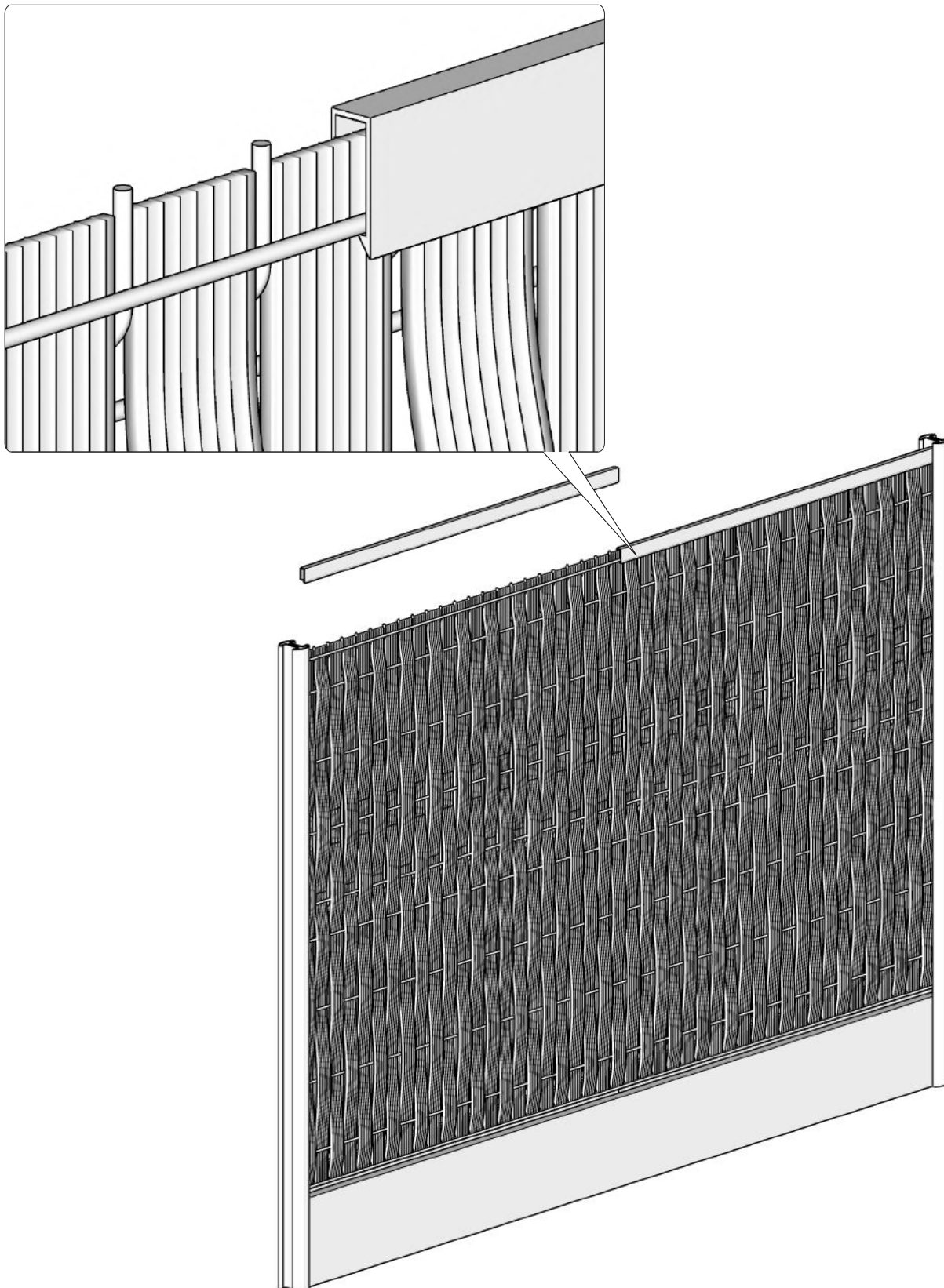
3. TISSAGE DES LAMELLES INTERMÉDIAIRES

Complétez votre panneau en tissant les lamelle intermédiaires dans les mailles de votre panneau. Vous pouvez alterner les sens de tissage afin de personnaliser votre clôture (voir nos suggestions en annexe).

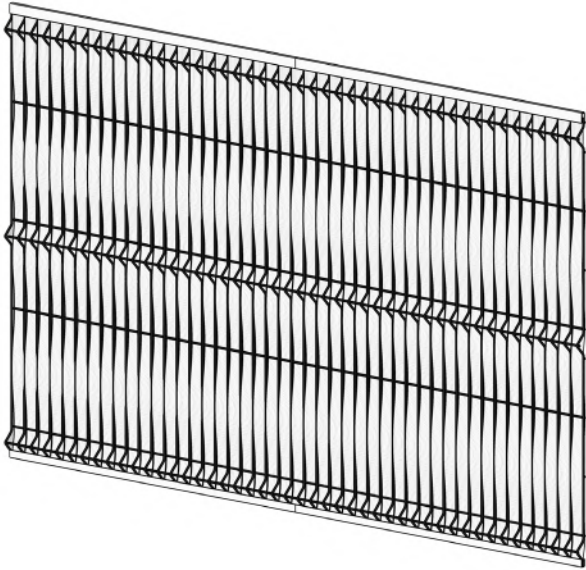


4. MISE EN PLACE DES PROFILS HAUTS

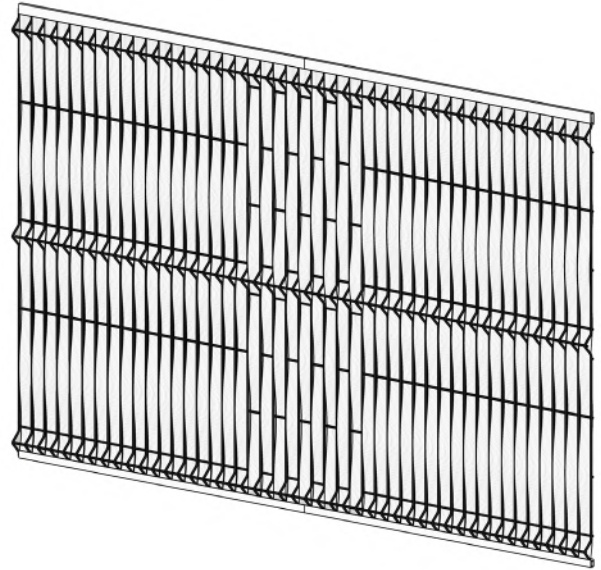
Pour finir, venez fixer vos demi-profilés de finition hauts sur le dernier fil horizontal de votre panneau. Si vous avez posé votre panneau picots vers le bas, utilisez les profils de finition bas pour cette étape.



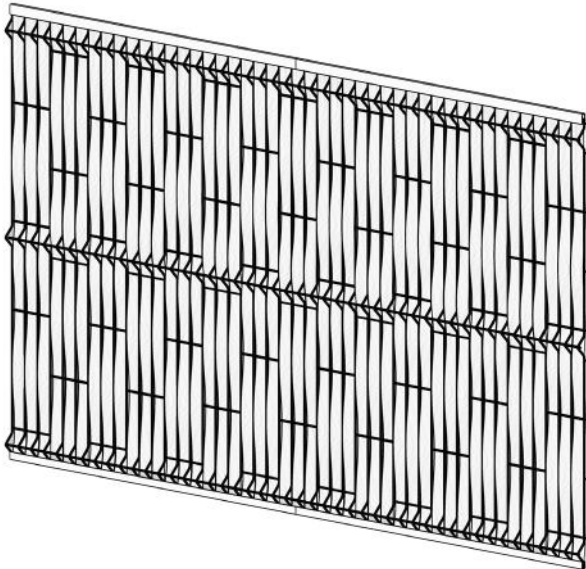
ANNEXE : RECOMMANDATIONS DE TISSAGES



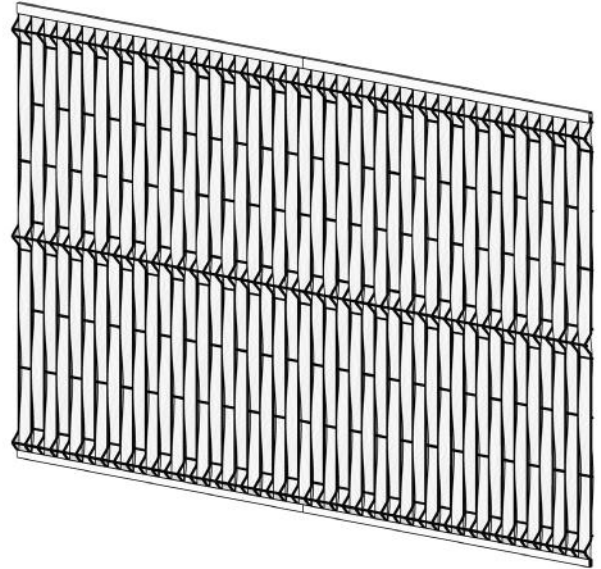
Tissage uniforme



Tissage uniforme + 1x1 en mailles centrales



Tissage 3x3



Tissage 1x1