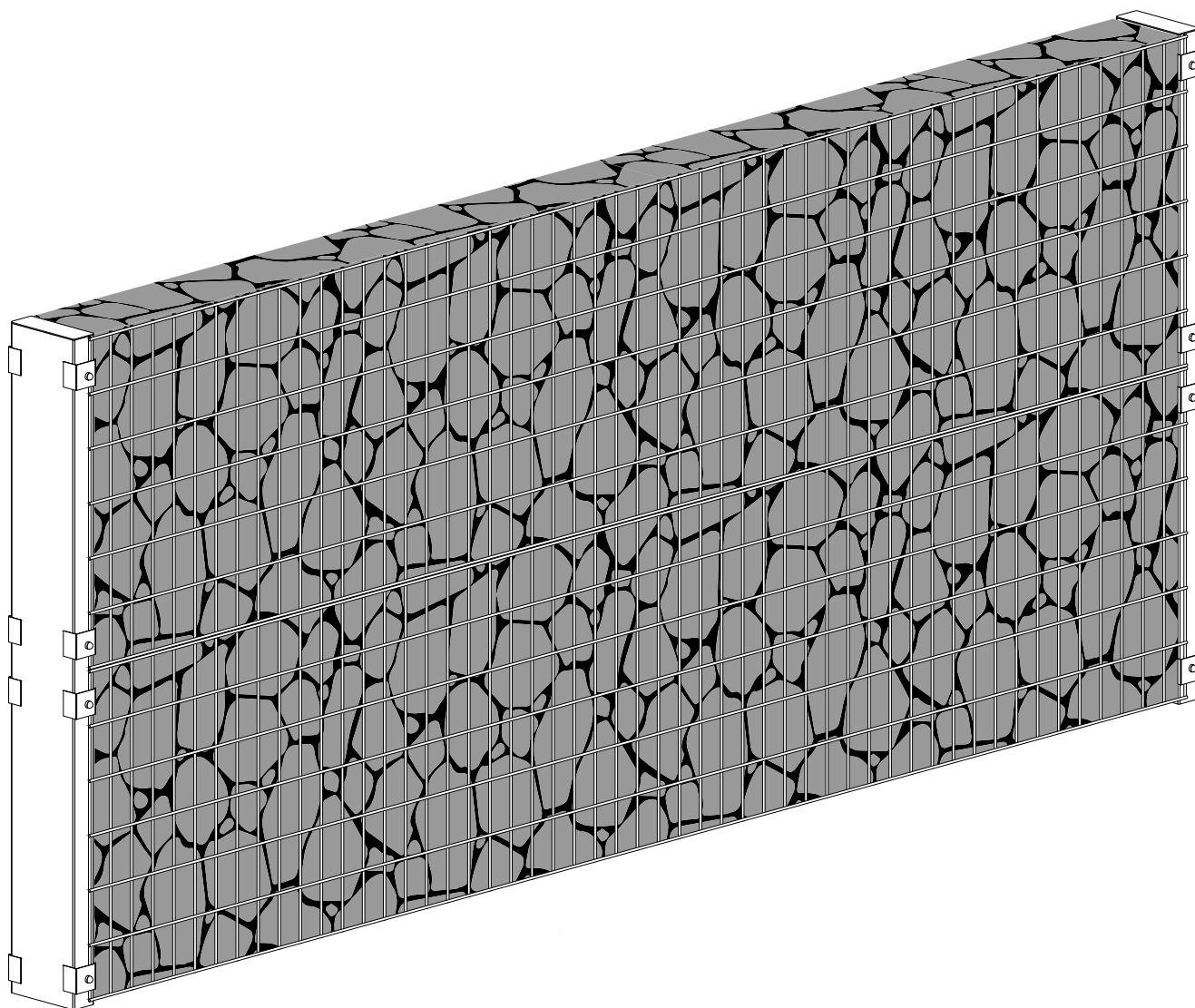


CLÔTURE GABION

Notice de pose





Tuto vidéo disponible.
Scannez ce code pour
visionner !

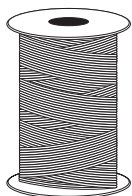


Comptez 5 heures de
pose hors temps de
séchage du béton



Nous recommandons de poser
la clôture gabion
à 2 personnes minimum

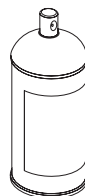
OUTILLAGE NÉCESSAIRE



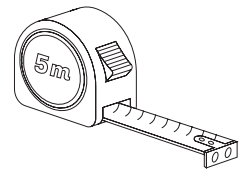
Ficelle



Piquets de chantier



Bombe de traçage



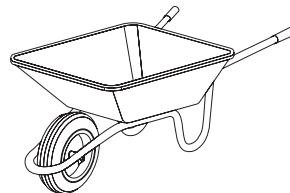
Mètre



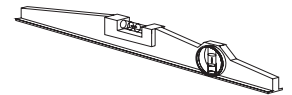
Bêche



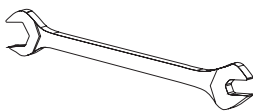
Béton universel



Brouette



Niveau à bulle

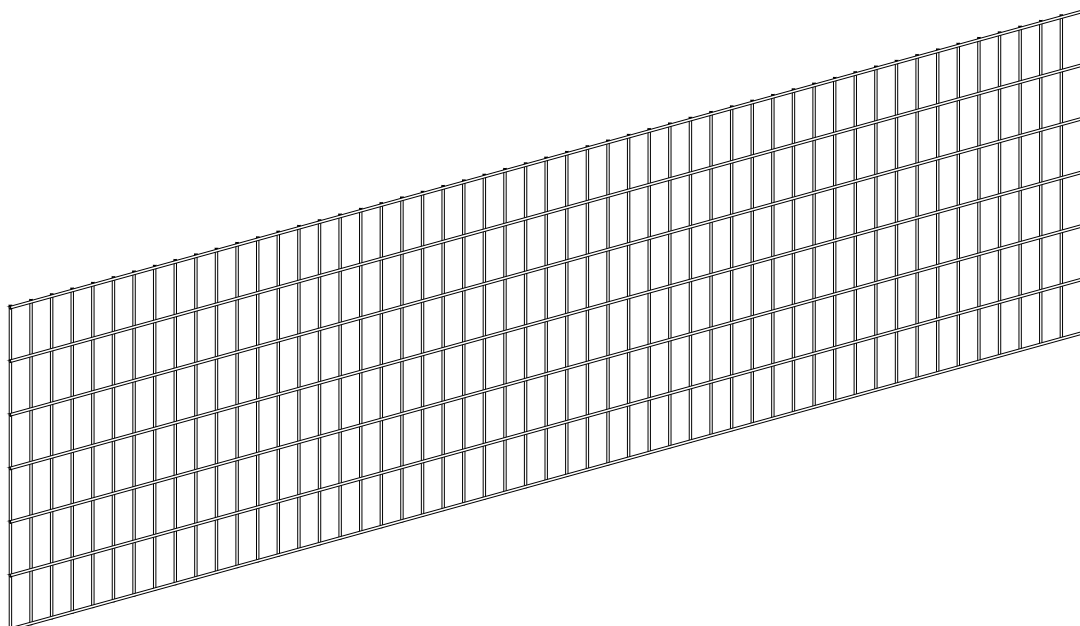


Clé de 10

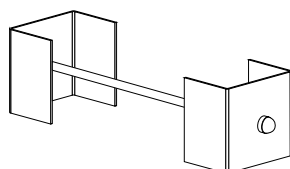
PRODUITS NÉCESSAIRES



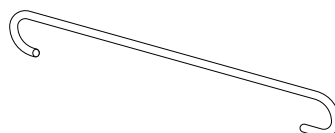
(A)



(B)



(C)



(D)

(A) Poteaux Gabion

(B) Panneaux Gabion

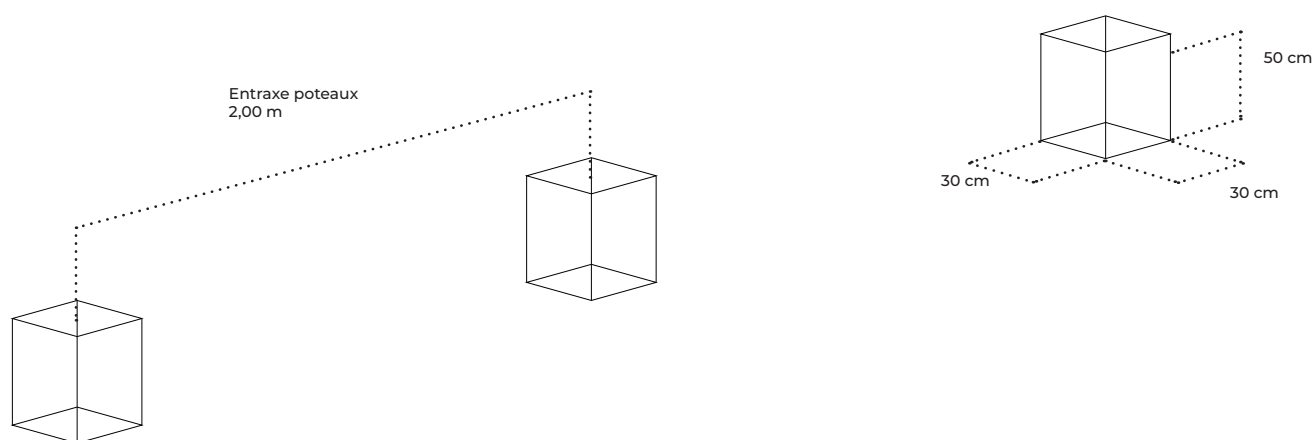
(C) Brides

(D) Ancres tirants

A. POSE PAR SCELLEMENT

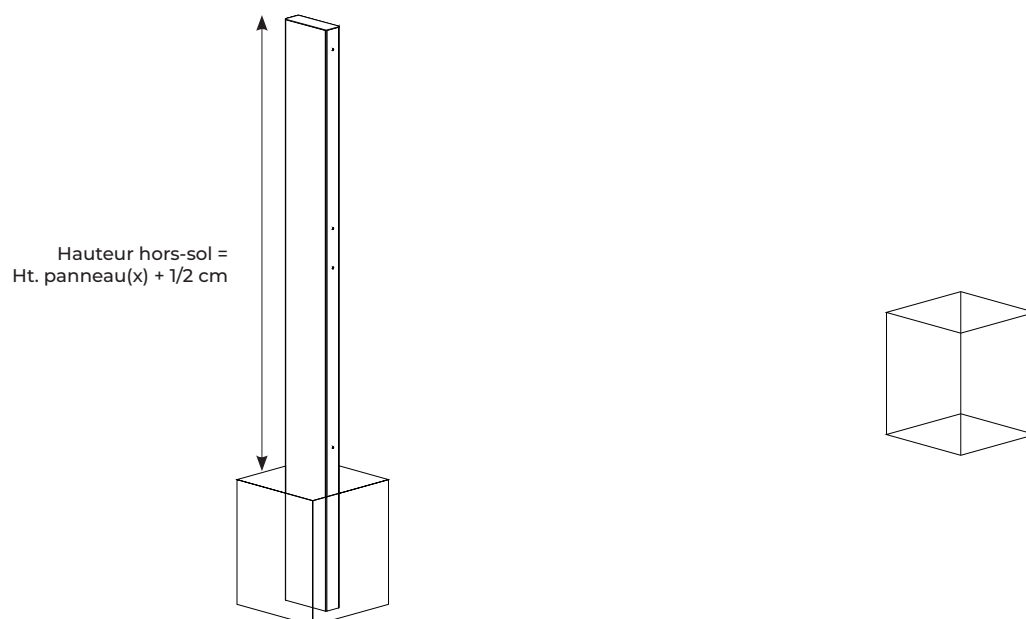
1. PRÉPARATION DU TERRAIN

1. Délimitez votre ligne de pose à l'aide de piquets de chantier et d'une ficelle (prévoyez une ligne de pose légèrement plus large que votre clôture).
2. Marquez l'emplacement de vos poteaux tous les 2,00 m à l'aide d'une bombe de traçage.
3. Creusez des réserves de 30x30x50 cm aux emplacements marqués.



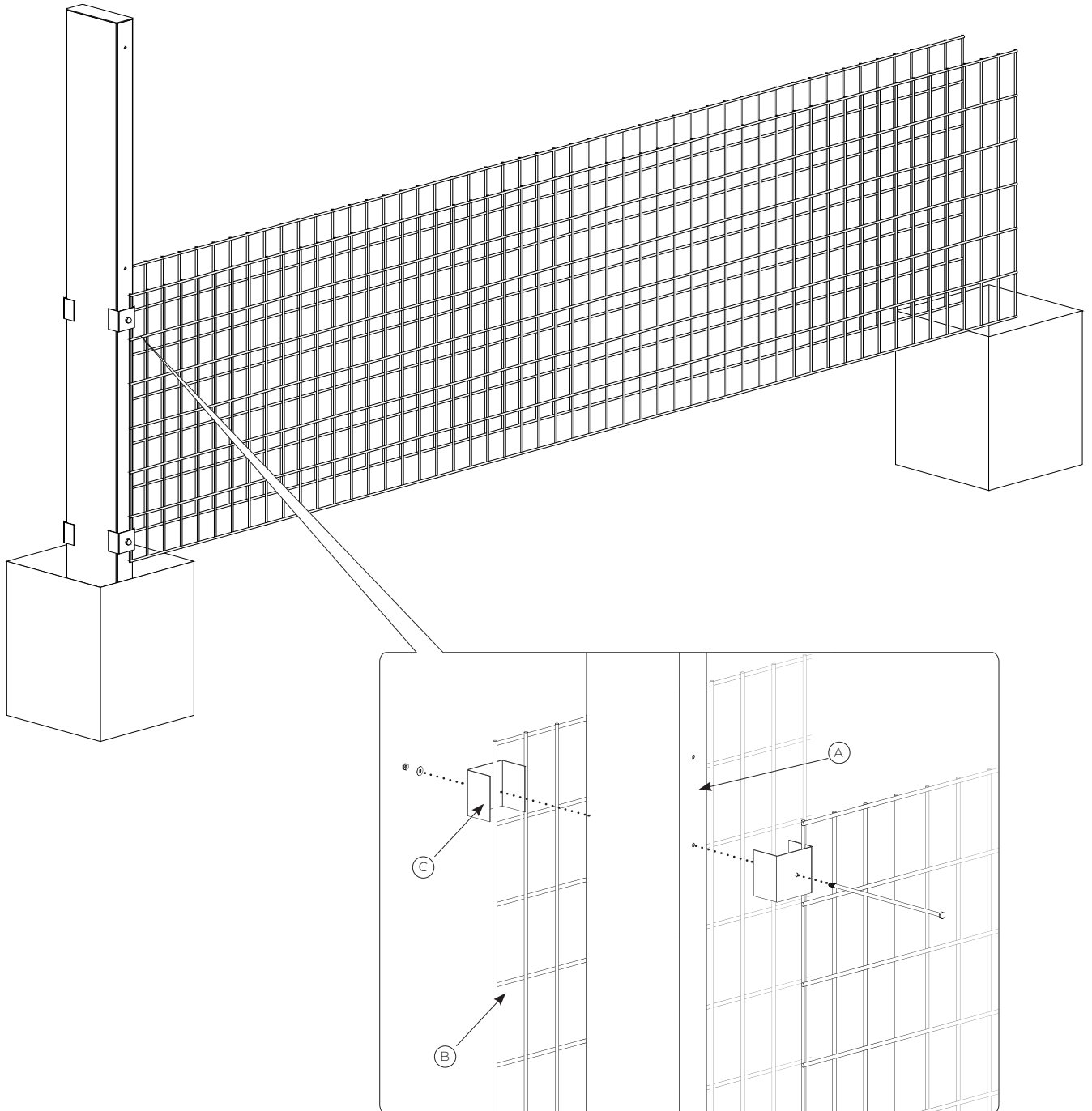
2. MISE EN PLACE DU POTEAU DE DÉPART

Placez votre poteau de départ dans la première réserve, face la plus large perpendiculaire à la ligne de pose, en respectant une hauteur hors-sol égale à la hauteur du/des panneau(x) + 1 à 2 cm



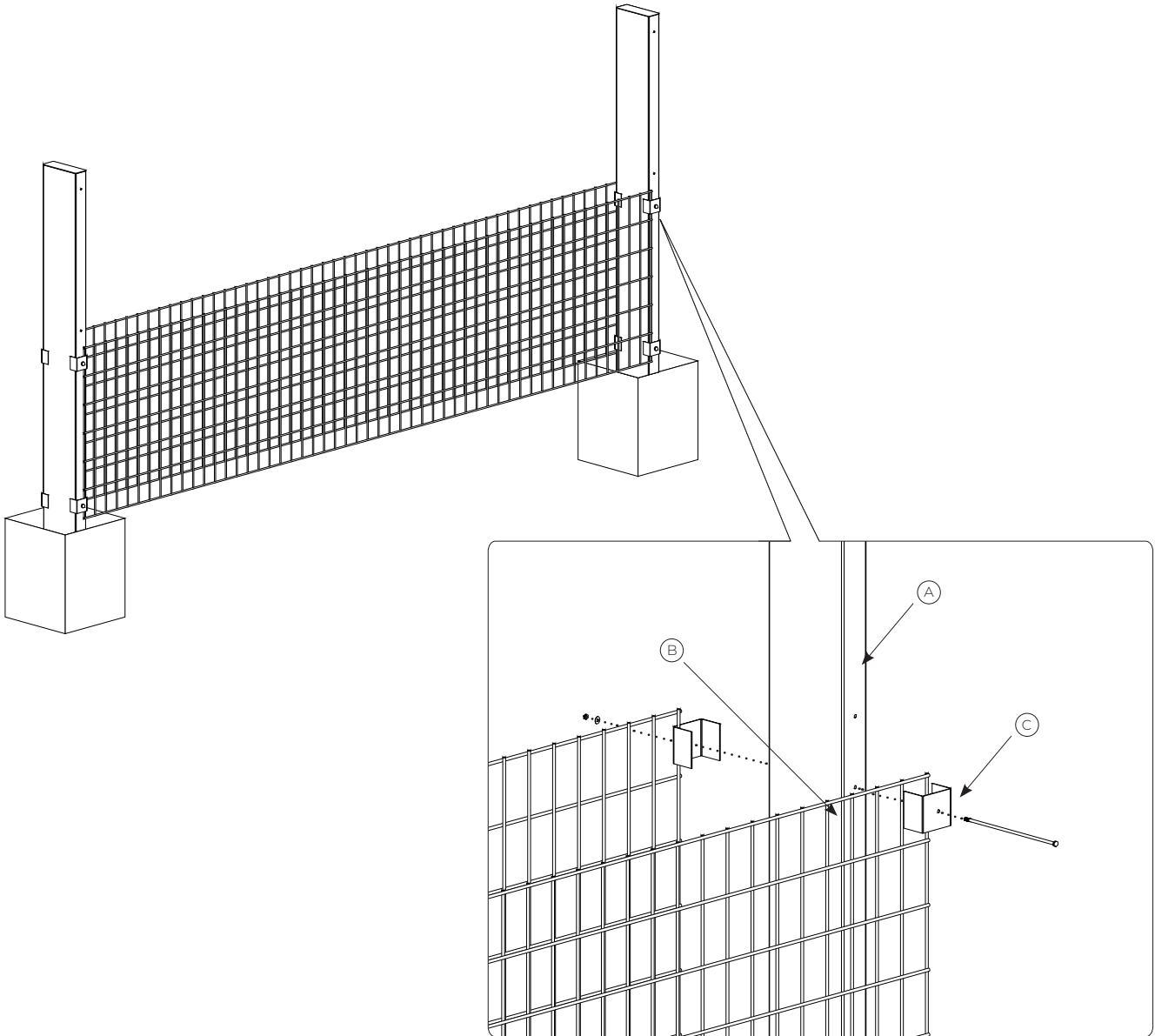
3. MISE EN PLACE DES PREMIERS PANNEAUX

Fixez les panneaux (uniquement les panneaux en partie basse si votre clôture à une hauteur supérieure à 90cm) à votre poteau de départ à l'aide des brides comme indiqué ci-dessous. Les poteaux sont pré-perçés pour vous indiquer à quels endroits placer vos fixations.



4. MISE EN PLACE DU DEUXIÈME POTEAU

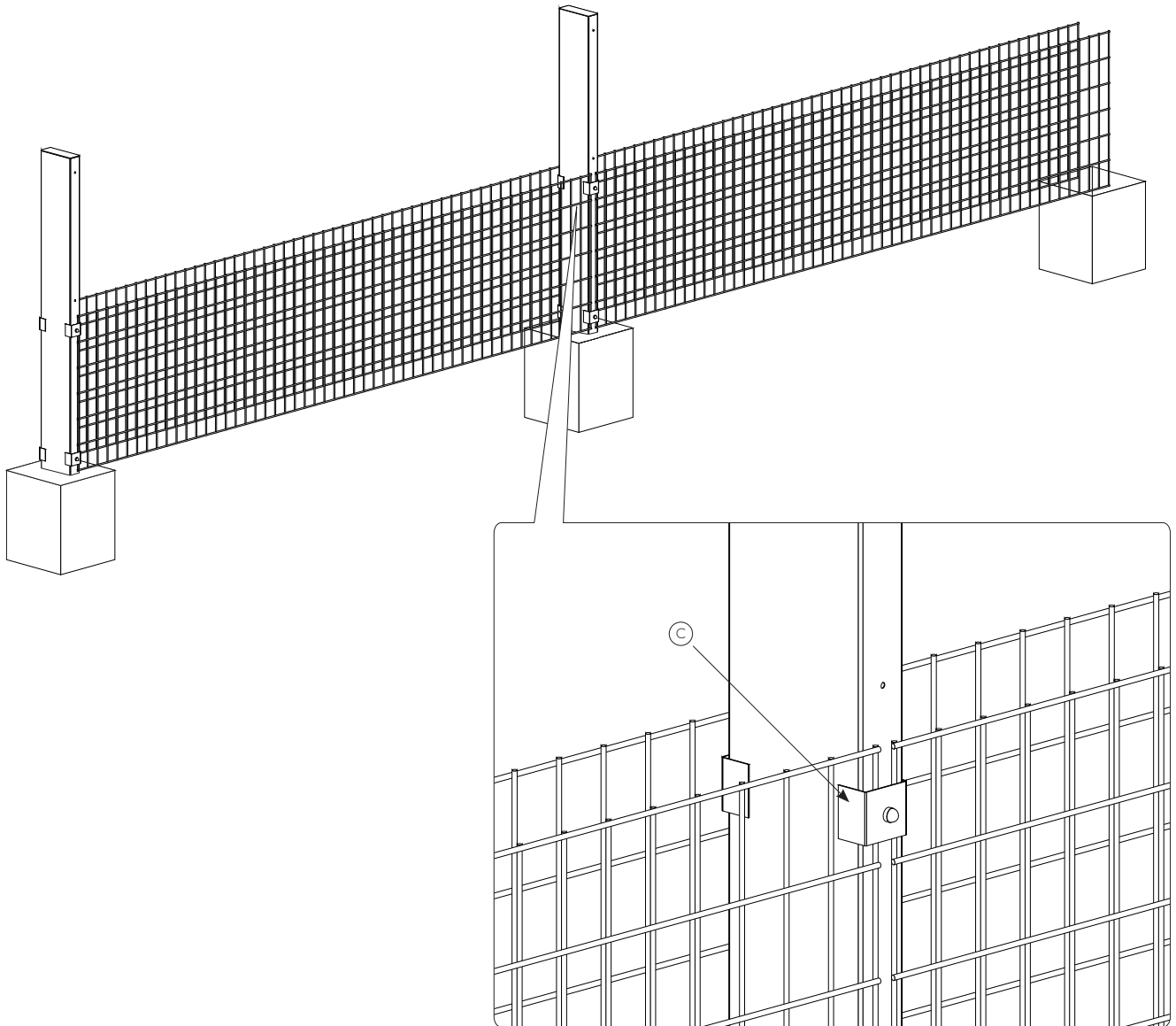
1. Positionnez un poteau dans la seconde réserve en vérifiant sa hauteur hors-sol.
2. Attachez les premiers panneaux à ce poteau comme indiqué ci dessous.



3. Scellez vos poteaux avec du béton en vous assurant qu'ils soient à niveau.

5. MISE EN PLACE DES PANNEAUX SUIVANTS

1. Dévissez les brides du poteau précédent et insérez y les deux nouveaux panneaux comme indiqué ci-dessous.

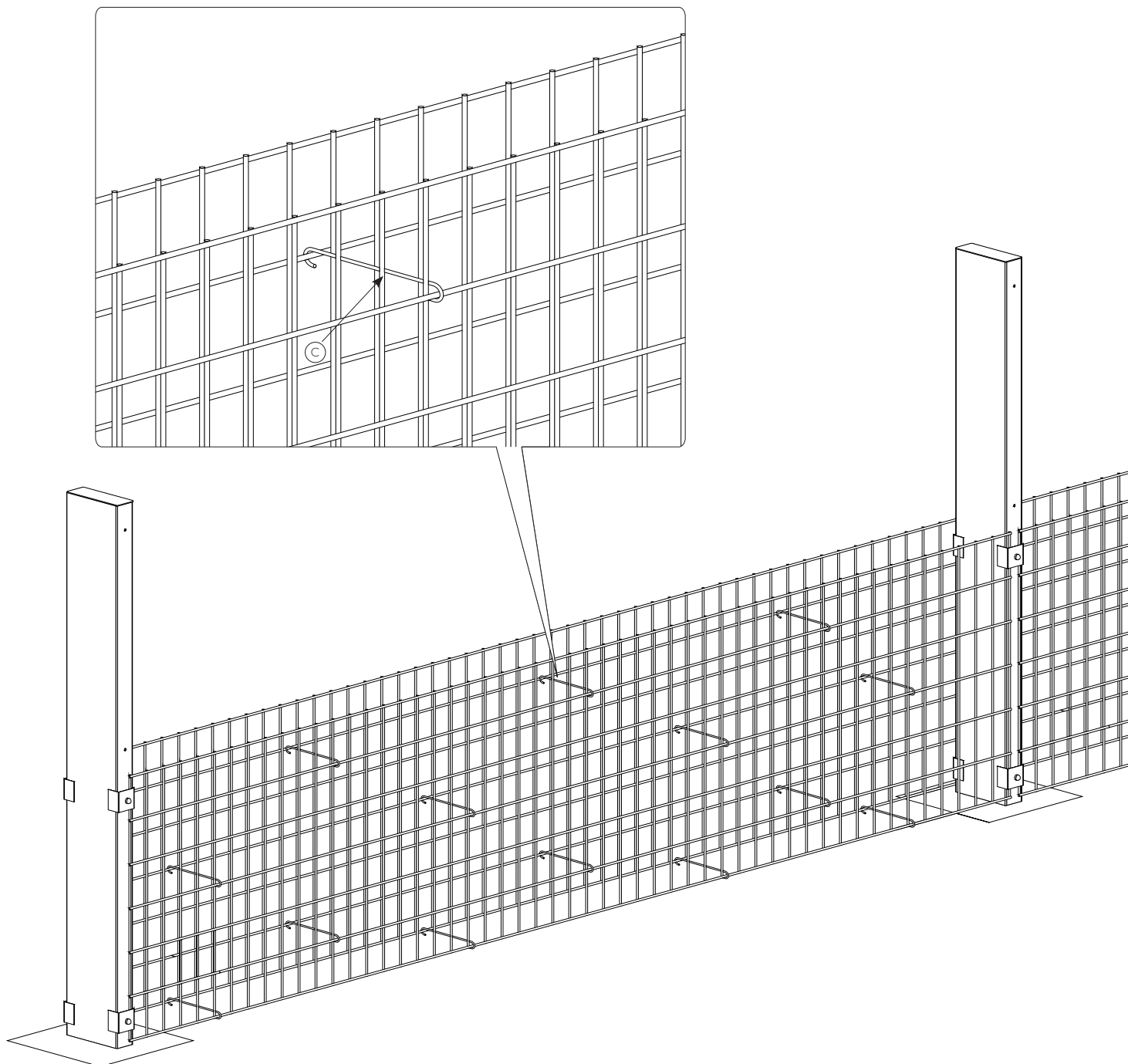


2. Attachez ces panneaux à un nouveau poteau comme expliqué à l'étape précédente. Pensez à toujours vérifier l'aplomb et la hauteur hors sol de vos poteaux.

3. Scellez le poteau ajouté et répétez cette opération sur toute la longueur de votre clôture.

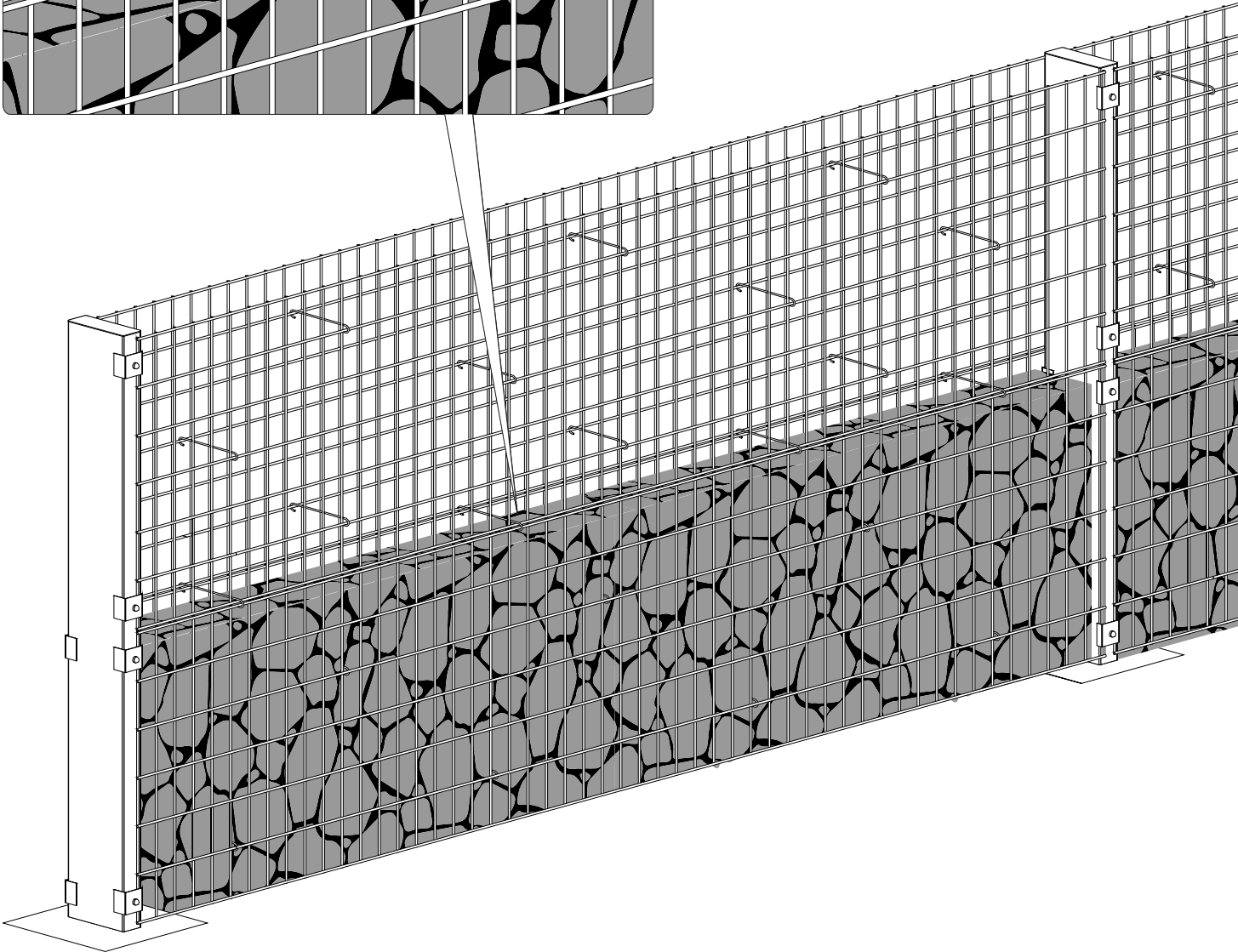
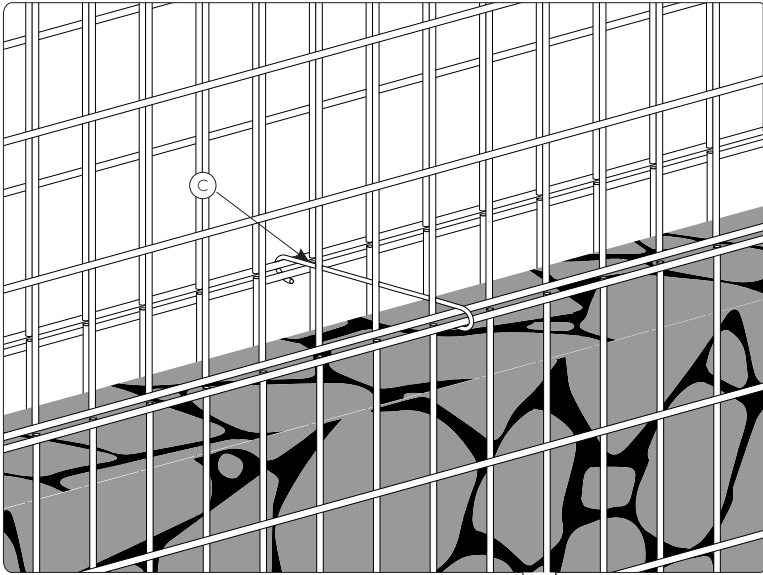
6. REMPLISSAGE DES GABIONS

1. Reliez les deux panneaux bas d'un bloc à l'aide d'ancres tirants tous les 50 cm environ. Ces fixations permettront à l'installation de ne pas se déformer une fois les blocs remplis.

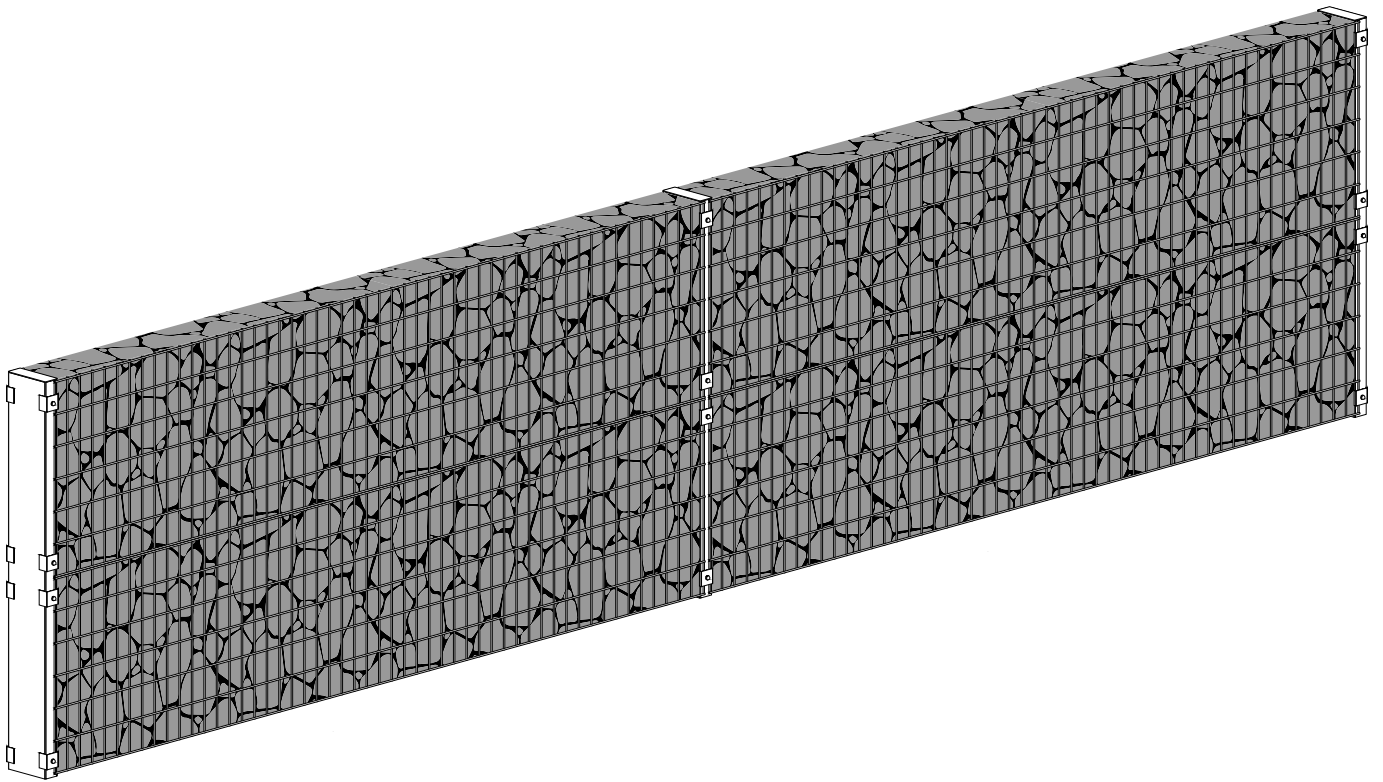


2. Complétez les blocs formés avec le remplissage de votre choix. Ne remplissez pas vos blocs complètement, de manière à laisser la dernière maille des panneaux apparente.

3. Montez ensuite les panneaux hauts de vos blocs de la même manière que pour les blocs bas. Réalisez la jonction entre les panneaux hauts et bas avec des ancrs tirants comme indiquez ci-dessous. Placez d'autres tirants tous les 50 cm comme pour les panneaux bas.



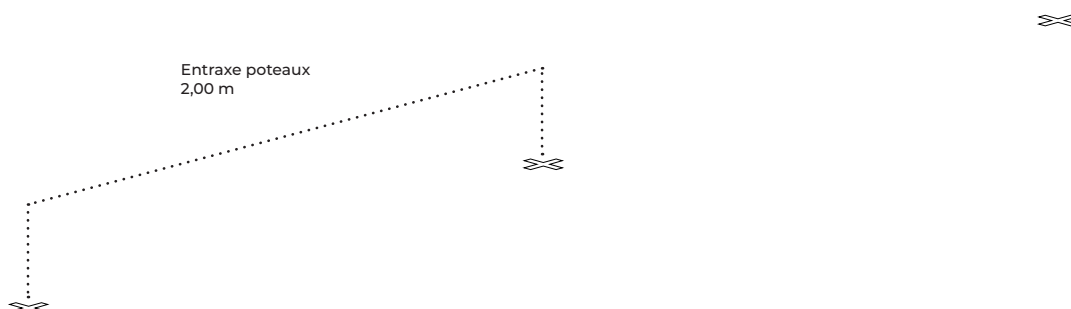
4. Remplissez l'intégralité de vos gabions.



B. POSE SUR PLATINES

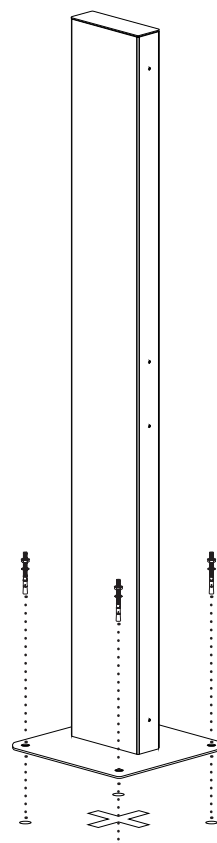
1. PRÉPARATION DU TERRAIN

1. Délimitez votre ligne de pose à l'aide de piquets de chantier et d'une ficelle (prévoyez une ligne de pose légèrement plus large que votre clôture).
2. Marquez l'emplacement de vos poteaux tous les 2,00 m à l'aide d'une bombe de traçage.



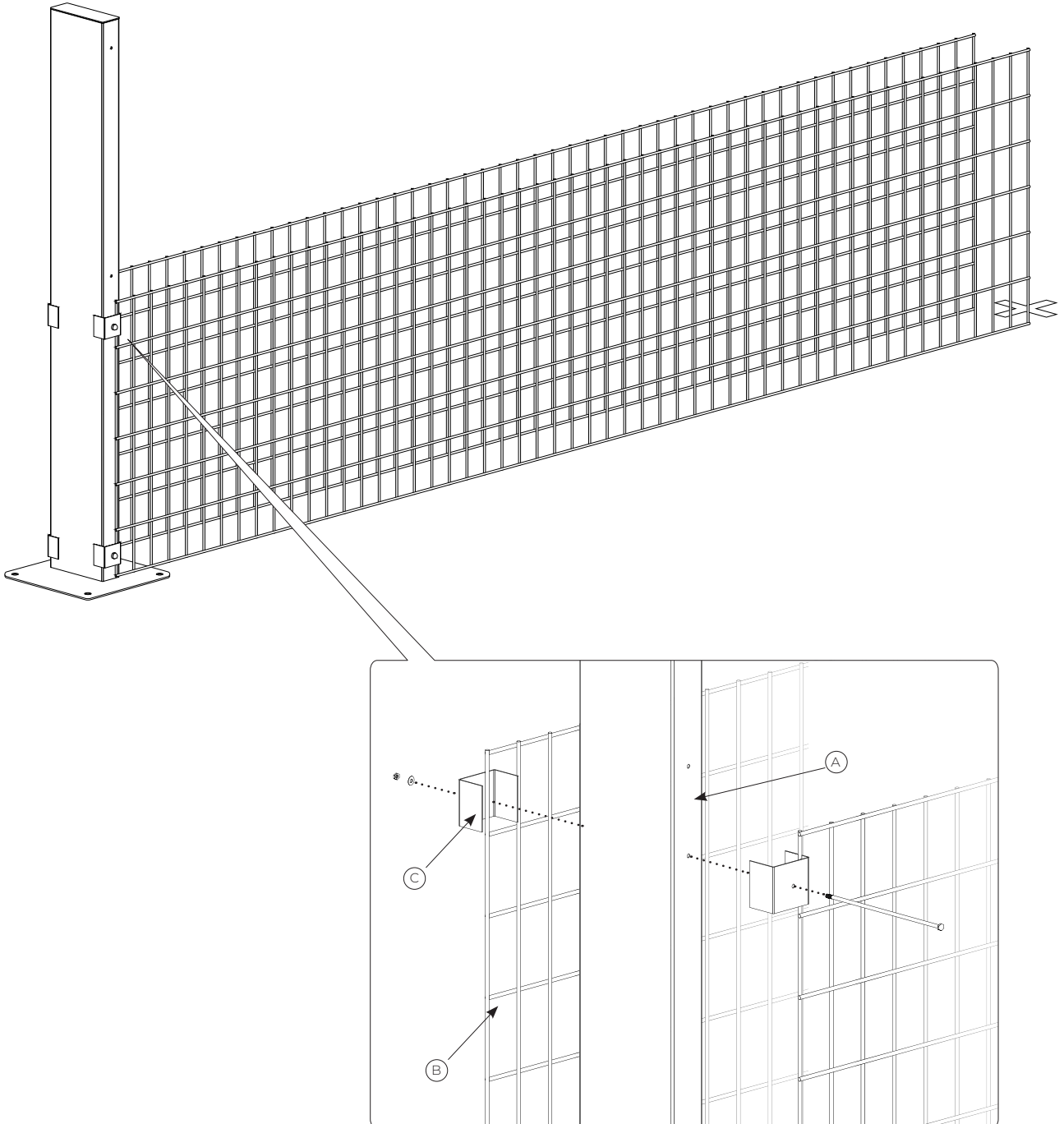
2. MISE EN PLACE DU POTEAU DE DÉPART

1. Positionnez votre poteau au dessus de la croix marquant le départ, face la plus large perpendiculaire à la ligne de pose.
2. Marquez l'emplacement de vos perçages à l'aide d'un feutre à travers les perçages de la platine.
3. Retirez votre poteau puis percez le sol, de manière parfaitement parallèle, au diamètre de vos chevilles à expansion (10 mm).
4. Remplacez votre poteau et insérez vos chevilles à l'aide d'une masse.
5. Serrez les boulons et vérifiez le niveau de votre poteau.



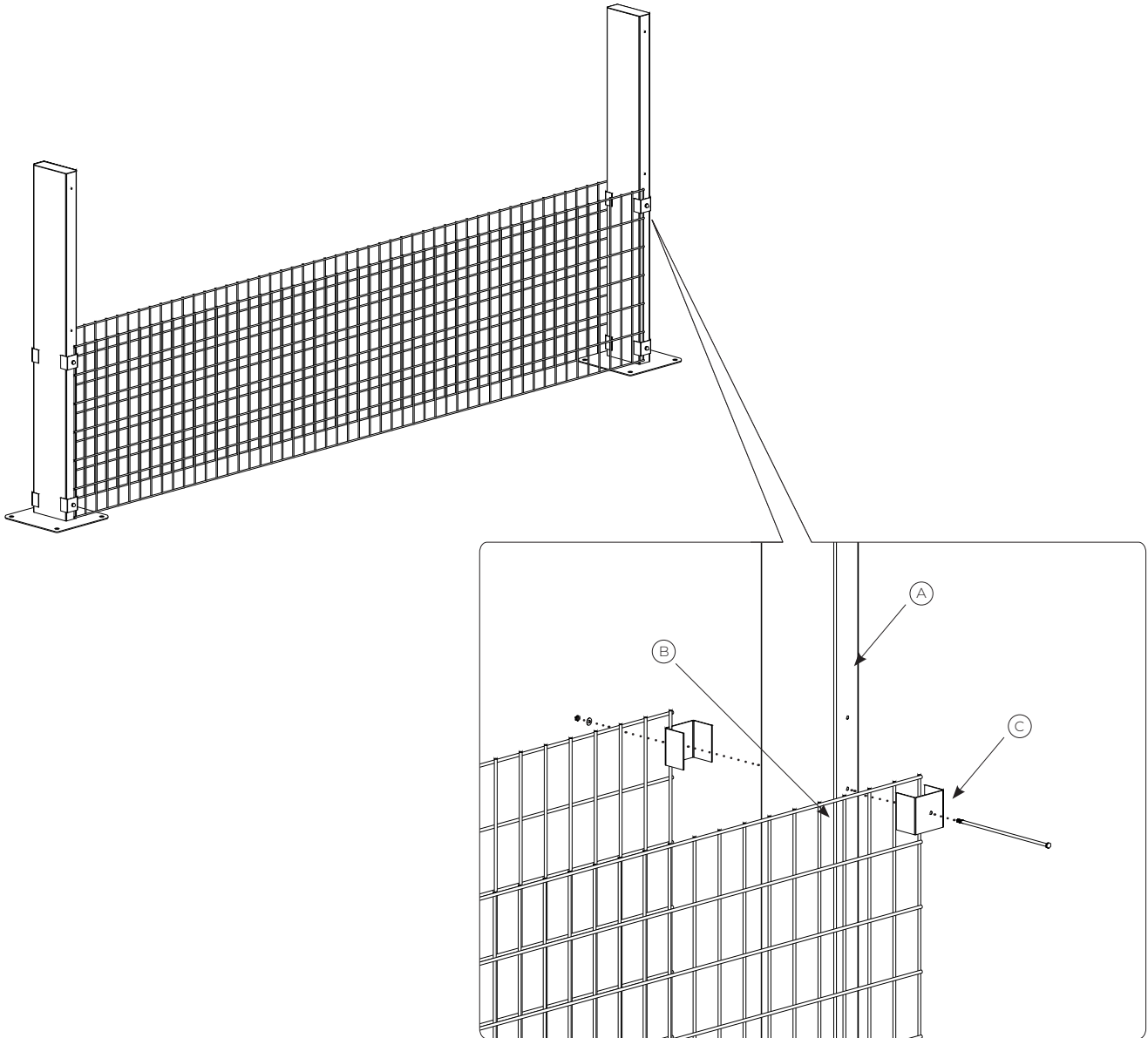
3. MISE EN PLACE DES PREMIERS PANNEAUX

Fixez les panneaux (uniquement les panneaux en partie basse si votre clôture à une hauteur supérieure à 90cm) à votre poteau de départ à l'aide des brides comme indiqué ci-dessous. Les poteaux sont pré-perçés pour vous indiquer à quels endroits placer vos fixations.



4. MISE EN PLACE DU DEUXIÈME POTEAU

1. Attachez les premiers panneaux à un nouveau poteau comme indiqué ci dessous.



2. Marquez l'emplacement de vos perçages à l'aide d'un feutre à travers les perçages de la platine.

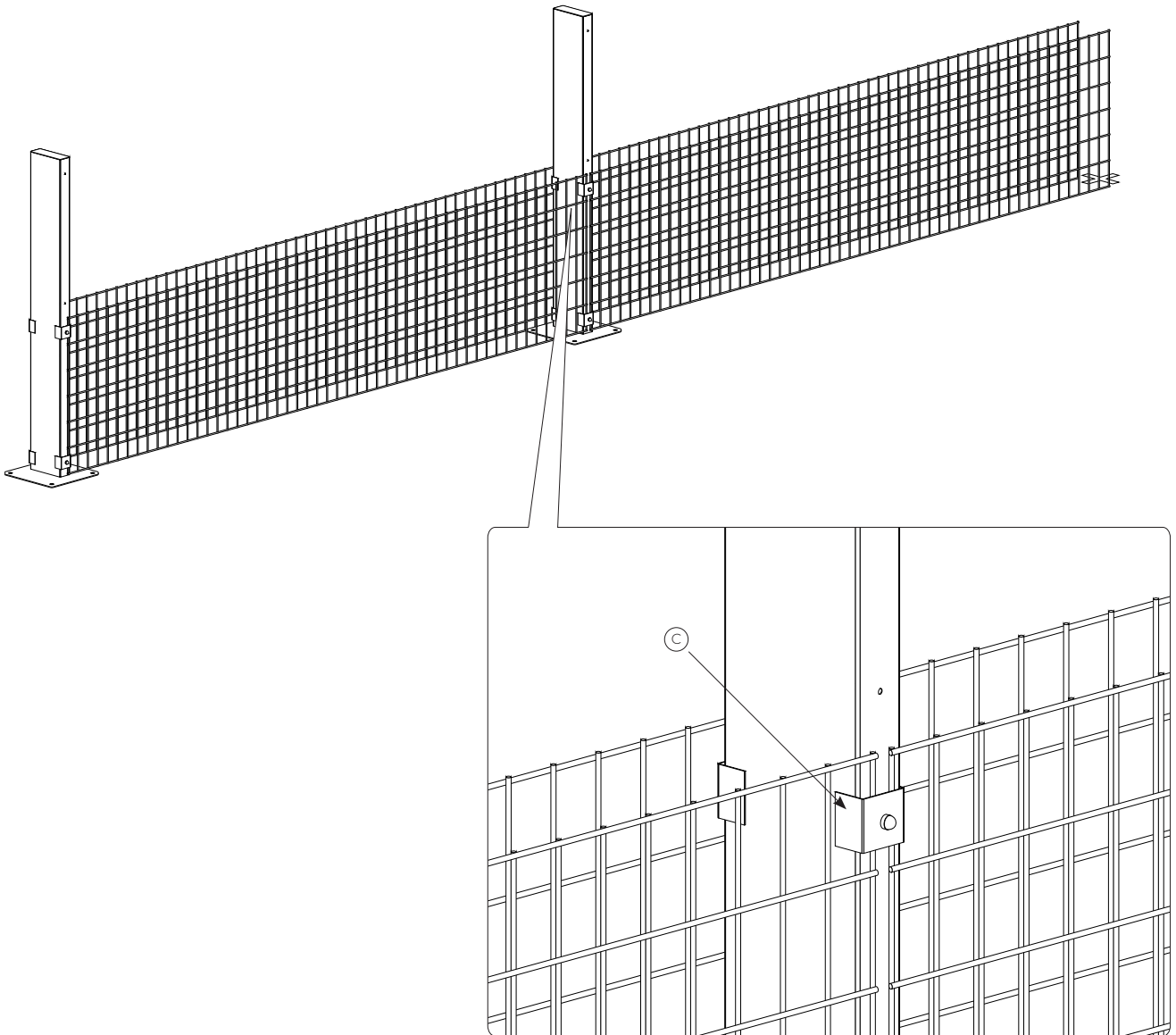
3. Décalez votre poteau puis percez le sol, de manière parfaitement parallèle, au diamètre de vos chevilles à expansion.

4. Replacez votre poteau et insérez vos chevilles à l'aide d'une masse.

5. Serrez les boulons et vérifiez le niveau de votre poteau

5. MISE EN PLACE DES PANNEAUX SUIVANTS

1. Dévissez les brides du poteau précédent et insérez y les deux nouveaux panneaux comme indiqué ci-dessous.

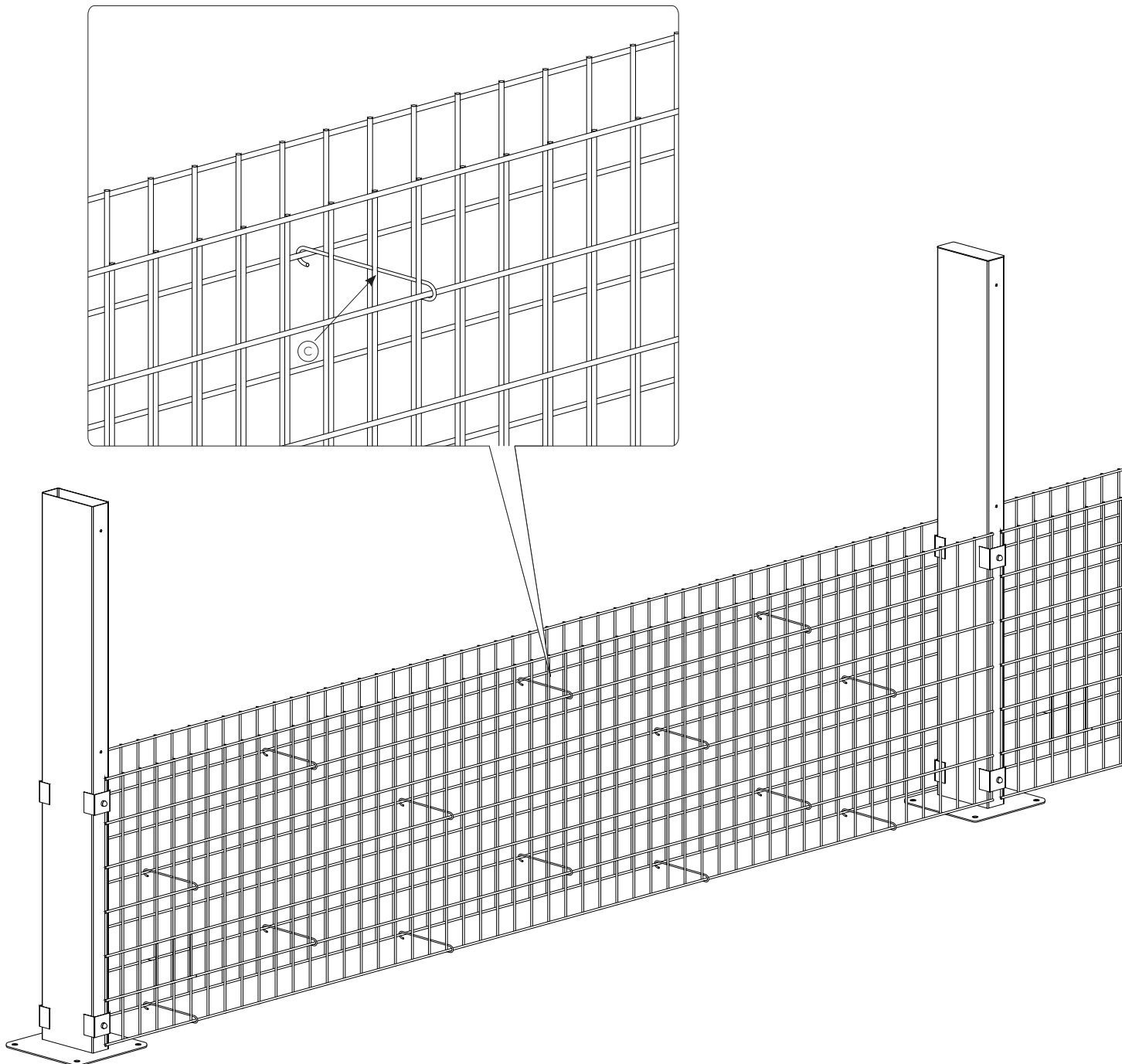


2. Attachez ces panneaux à un nouveau poteau comme expliqué à l'étape précédente.

3. Fixez la platine du poteau ajouté et répétez cette opération sur toute la longueur de votre clôture.

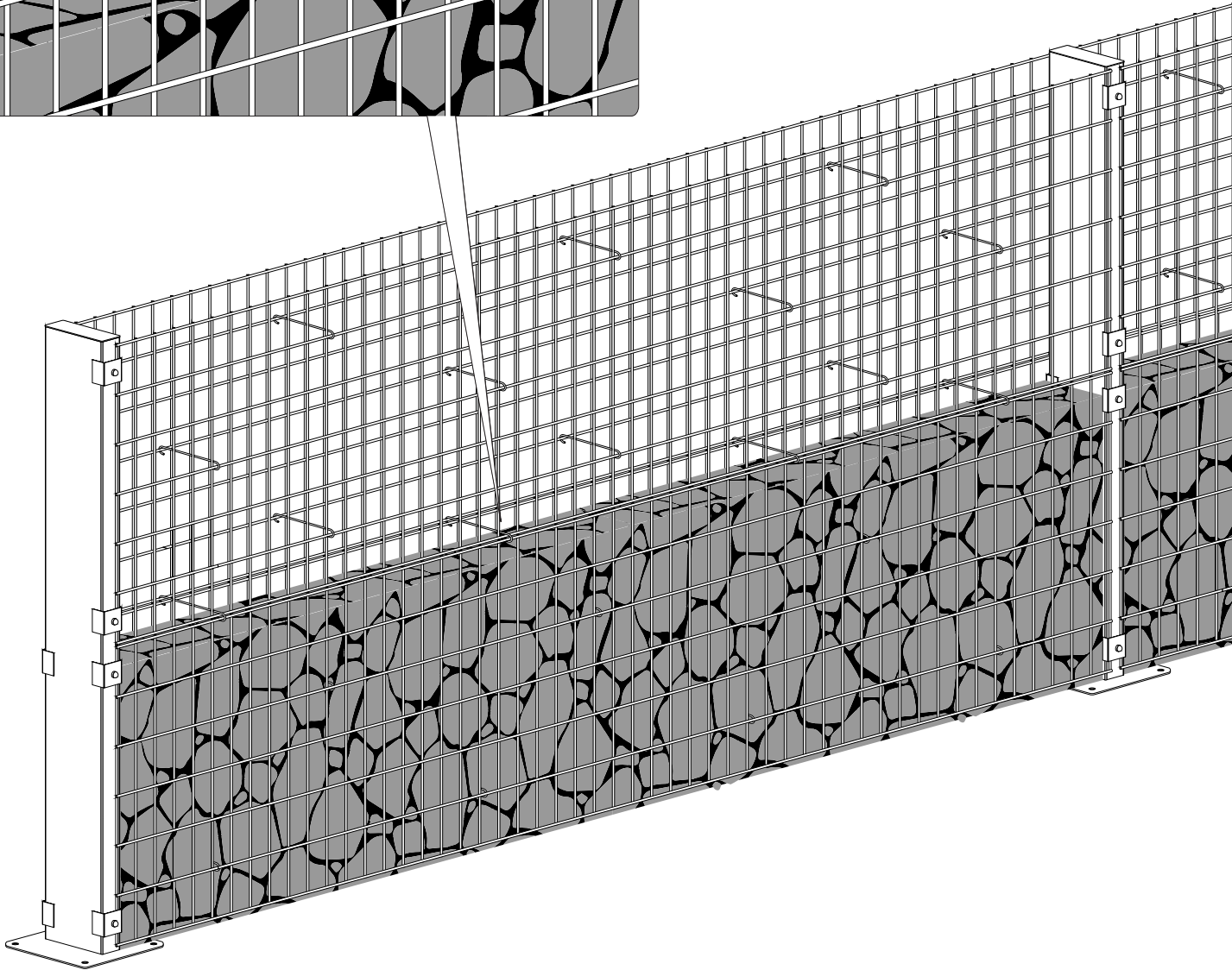
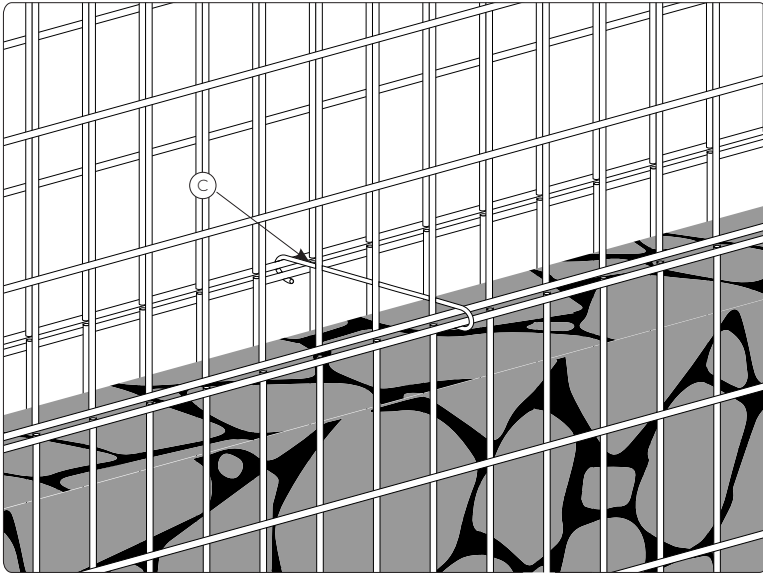
6. REMPLISSAGE DES GABIONS

1. Reliez les deux panneaux bas d'un bloc à l'aide d'ancres tirants tous les 50 cm environ. Ces fixations permettront à l'installation de ne pas se déformer une fois les blocs remplis.



2. Complétez les blocs formés avec le remplissage de votre choix. Ne remplissez pas vos blocs complètement, de manière à laisser la dernière maille des panneaux apparente.

3. Montez ensuite les panneaux hauts de vos blocs de la même manière que pour les blocs bas. Réalisez la jonction entre les panneaux hauts et bas avec des ancrs tirants comme indiquez ci-dessous. Placez d'autres tirants tous les 50 cm comme pour les panneaux bas.



4. Remplissez l'intégralité de vos gabions.

