

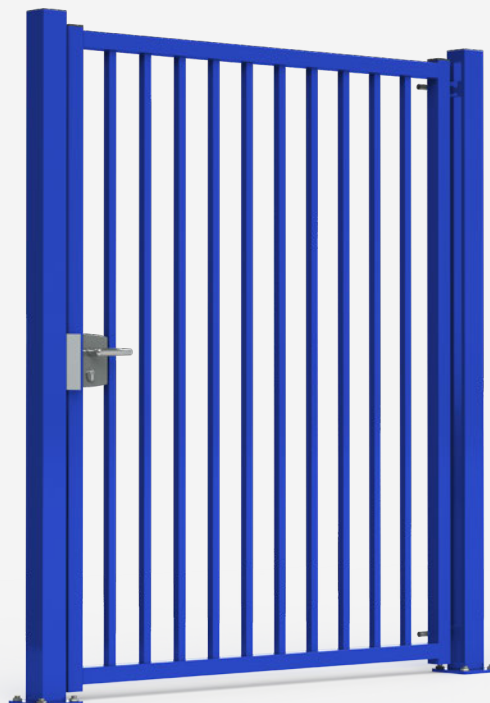
LES PIVOTANTS PROFESSIONNELS

# Portillon KAPLAN-PV



Remplissage barreaudé  
25x25 mm

Le portillon pivotant KAPLAN-PV est un produit professionnel totalement personnalisable. Étudié pour s'adapter à tout type de terrains, ce portail, disponible en version manuelle, motorisable et motorisé, s'intègre parfaitement dans tout projet d'aménagement extérieur.



## Détails produit

### Revêtement:

Acier galvanisé sendzimir  
+ plastification polyester

### Remplissage:

Remplissage personnalisable  
Remplissage par défaut : barreaux verticaux  
25x25 mm, espacement 110 mm

### Piliers:

80x80 mm

### Montants:

50x50 mm

### Traverse:

50x50 mm

### Largeur:

1,00 m | 1,50 m

### Hauteur:

1,00 m | 1,25 m | 1,50 m | 1,75 m | 2,00 m  
2,25 m | 2,50 m

### Ouverture :

180° poussant droit (réversible)

### Accessoires :

Gonds M18 réglables  
Serrure Locinox  
Gâche à visser

### Options :

Pose sur platine soudée disponible  
sur demande  
Nombreuses options supplémentaires  
sur consultation



Résidences  
individuelles



Résidences  
collectives



Sites  
tertiaires



Sites  
industriels

## Avantages

+ Portillon polyvalent et robuste

+ Fabrication sur-mesure et nombreuses options disponibles

## Préconisations de pose

Sceller les poteaux à niveau dans du béton en respectant la largeur entre poteaux (B) et la hauteur hors-sol (C). Laisser reposer 24h avant de fixer les accessoires sur le vantail et de le mettre en place. Ajuster les gonds et fixer la poignée.

## Coloris



Vert RAL 6005



Anthracite RAL 7016



Noir RAL 9005



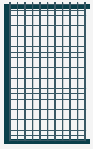
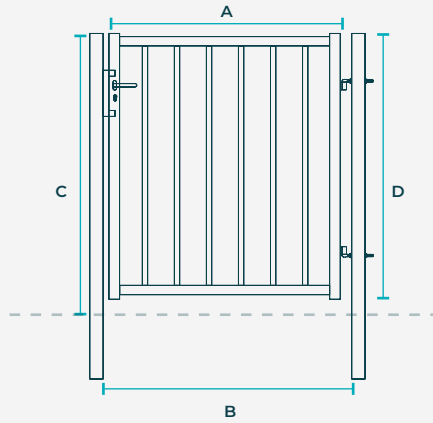
Blanc RAL 9010



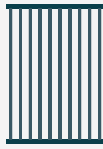
Autres coloris sur demande



Retrouvez l'ensemble des informations techniques,  
des galeries photos & des préconisations de pose  
sur [www.schertz.fr](http://www.schertz.fr)



Panneau grillagé  
(différentes mailles disponibles)



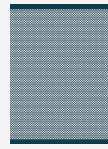
Barreaux ronds  
Ø 25 mm



Barreaux ronds  
aléatoires



Barreaux ronds  
cintrés



Tôle  
microperforée



Tôle en  
partie basse



Tout  
tôle



Barreaux plats  
50x10 mm

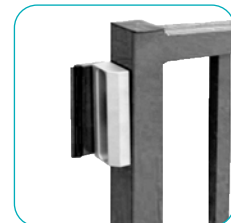
## Dimensions & poids

| Largeur (m) | Hauteur (m) | Vantail (A) (kg) | Largeur EP (B) (mm) | Ht. Hors-sol (C) (mm) | H.C (D) (mm) | Piliers (E) (mm) | Poids (kg) |
|-------------|-------------|------------------|---------------------|-----------------------|--------------|------------------|------------|
| 1,00        | 1,00        | 940              | 1000                | 980                   | 80x80x3      | 80x80x3          | 20         |
|             | 1,25        | 940              | 1000                | 2130                  | 80x80x3      | 80x80x3          | 23         |
|             | 1,50        | 940              | 1000                | 1480                  | 80x80x3      | 80x80x3          | 27         |
|             | 1,75        | 940              | 1000                | 1730                  | 80x80x3      | 80x80x3          | 30         |
|             | 2,00        | 940              | 1000                | 1980                  | 80x80x3      | 80x80x3          | 33         |
|             | 2,25        | 940              | 1000                | 2230                  | 80x80x3      | 80x80x3          | 37         |
| 1,50        | 2,50        | 940              | 1000                | 2480                  | 100x100x3    | 100x100x3        | 40         |
|             | 1,00        | 1440             | 1500                | 980                   | 80x80x3      | 80x80x3          | 28         |
|             | 1,25        | 1440             | 1500                | 1230                  | 80x80x3      | 80x80x3          | 32         |
|             | 1,50        | 1440             | 1500                | 1480                  | 80x80x3      | 80x80x3          | 37         |
|             | 1,75        | 1440             | 1500                | 1730                  | 80x80x3      | 80x80x3          | 41         |
|             | 2,00        | 1440             | 1500                | 1980                  | 80x80x3      | 80x80x3          | 45         |
| 1,50        | 2,25        | 1440             | 1500                | 2230                  | 100x100x3    | 100x100x3        | 50         |
|             | 2,50        | 1440             | 1500                | 2480                  | 100x100x3    | 100x100x3        | 55         |

## Accessoires



Serrure Locinox



Réception gâche