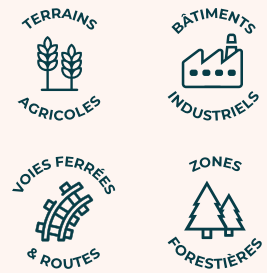


# Parco

Le Parco est un grillage soudé en rouleau de la gamme professionnelle. Simple à poser, ce grillage revêtement CRAPAL 2 est idéal pour clôturer bâtiments industriels et zones forestières.



Maille  
100x50 mm



Diamètre  
2,7 mm



Hauteur  
de 1,50 à 2,00 m



Longueur  
25 m

## Applications



L'ondulation en V du grillage doit être dirigée vers le sol afin de faciliter l'écoulement de l'eau.

## Les plus produit

- + Grillage robuste grâce à ses fils de diamètre important
- + Revêtement CRAPAL 2, durée de vie deux fois supérieure à un grillage galvanisé riche (A)

## Revêtement



CRAPAL 2

## Caractéristiques techniques

### Revêtement:

Revêtement CRAPAL 2 sur fil acier

### Maille:

101,6x50,8 mm

### Diamètre:

2,7 mm

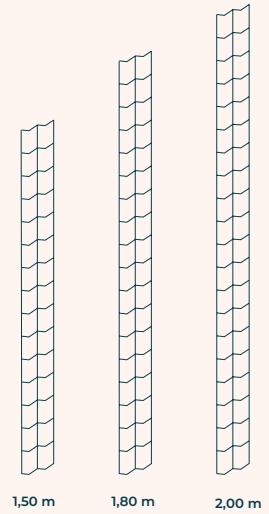
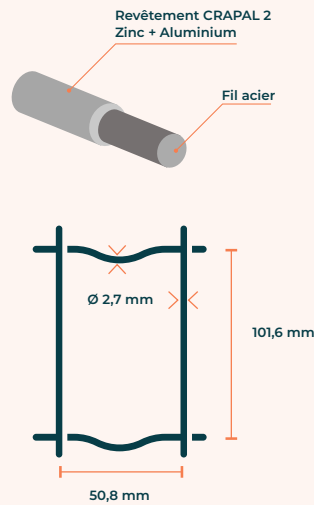
### Tolérance $\phi$ du fil :

$\pm 0,06$  mm hors tout

### Résistance à la traction :

Fils horizontaux: R= 400-550 N/mm<sup>2</sup>

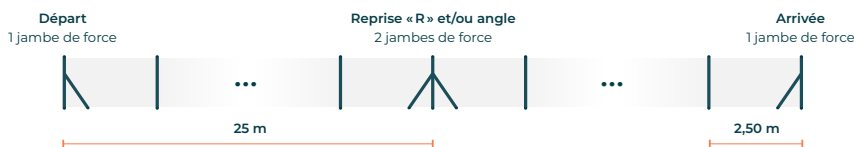
Fils verticaux: R= 700-900 N/mm<sup>2</sup>



## Tableau des dimensions

HAUTEUR (M)	POTEAU TÉ		POTEAU DOVIGRAF	
	LG POTEAU TÉ (M)	LG JAMBE DE FORCE L (M)	LG POTEAU DOVIGRAF (M)	LG JAMBE DE FORCE DOVIGRAF (M)
1,50	2,00	2,00	2,00	2,00
1,80	2,25	2,25	2,25	2,25
2,00	2,50	2,40	2,50	2,50

## Mise en œuvre



## Pour plus d'informations

Retrouvez l'ensemble des informations techniques, des galeries photos & des préconisations de pose sur [www.schertz.fr](http://www.schertz.fr)

## Produits associés



Poteaux Propiclo/Maxiclo  
sur demande



P.50 - Poteau Té + Cornière L



P.56 - Poteau Dovigraf



P.54 - Jambe de force L