

LES CLÔTURES GABIONS

Clôture GABION

100x38 mm

V: 4 mm
H: 5 mm

1,98 m

Le panneau gabion, tendance et moderne, est idéal pour délimiter habitations ou collectivités. Personnalisable de par le choix du remplissage, il permet de créer une clôture sur-mesure. Qu'il soit associé avec d'autres matériaux ou pour une utilisation plus générale avec de la pierre, le panneau gabion sera idéal pour un aménagement extérieur des plus design.



Détails produit

Revêtement:

Plastifié sur acier galvanisé

Mailles:

100x38 mm

Diamètre du fil:

Vertical: 4 mm

Horizontal: 5 mm

Poteau associé:

Profil rectangulaire 120x40 mm compatible avec une pose sur platine soudée 160x160 mm ou par scellement, et système de fixation à brides traversantes

Hauteur:

0,60 m | 0,90 m | 1,20 m | 1,50 m | 1,80 m

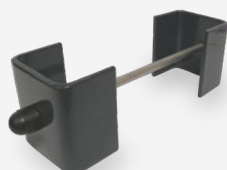
Longueur panneaux :

1,98 m

Accessoires:

Brides de fixation pour clôture gabion
Ancres tirants amovibles

Bride



Ancres tirants



Résidences individuelles



Résidences collectives

Avantages

- + Clôture esthétique et décorative
- + Personnalisable selon remplissage (non fourni)

Préconisations de pose

Pose à l'avancement avec poteau gabion :

- Entraxe poteaux 2,00 m
- Platine soudée 160x160 mm disponible pour pose sur muret

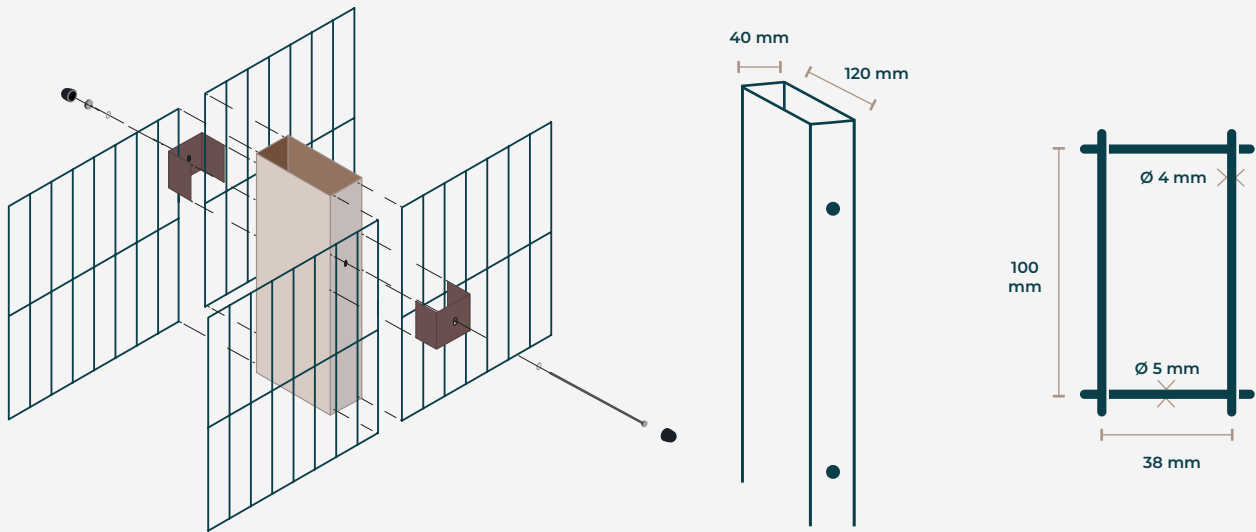
Coloris



Anthracite RAL 7016



Retrouvez l'ensemble des informations techniques, des galeries photos & des préconisations de pose sur www.schertz.fr



Dimensions & poids

Dimensions panneaux

Hauteur (m)	Poids (kg)
0,60	6,14
0,90	9,04
1,20 (2 x 0,60)	12,28
1,50 (0,60 + 0,90)	15,18
1,80 (2 x 0,90)	18,08

Dimensions poteaux

Pose sur platine			Pose par scellement		
Ht. poteau (m)	Poids poteau (kg)	Brides / poteau	Ht. poteau (m)	Poids poteau (kg)	Brides / poteau
0,64	-	2	1,00	4,93	2
0,94	-	3	1,40	6,90	3
1,24	-	4	1,80	8,87	4
1,54	-	5	2,00	9,86	5
1,84	-	6	2,40	11,83	6