

LA GAMME PROFESSIONNELLE

ATAK LOURD



Mailles
progressives



3,0 mm
Lisière : 3,4 mm



50 m

L'Atak Lourd est un grillage soudé en rouleau de la gamme professionnelle. Cette clôture revêtement CRAPAL Optimum est idéale pour clôturer bâtiments industriels, zones forestières ou voies ferrées.



Détails produit

Revêtement:

CRAPAL Optimum

Maille:

Mailles progressives

Diamètre du fil:

3,0 mm | Lisière 3,4 mm

Hauteur:

1,40 m | 1,80 m | 2,00 m | 2,45 m

Longueur du rouleau:

50 m

Tolérance Ø du fil:

± 0,07 mm hors tout

Résistance à la traction du fil:

Fils de lisière 3,4 mm : R=70 à 90 kg/mm²

Fils horizontaux 3,0 mm : R=70 à 90 kg/mm²

Fils verticaux 3,0 mm : R=40 à 55 kg/mm²



Sites
industriels



Agriculture

Avantages

- + Clôture économique, adaptée aux grands linéaires
- + Revêtement Crapal Optimum, durée de vie quatre fois supérieure à une clôture galvanisée riche (A)

Préconisations de pose

Clôture compatible avec les poteaux Té, Dovigraf et cornière L, nécessitant l'utilisation des accessoires de pose traditionnels.

Pose par scellement :

Espacement poteaux ± 5,00 m

Longueur poteaux = hauteur clôture + 0,50 m

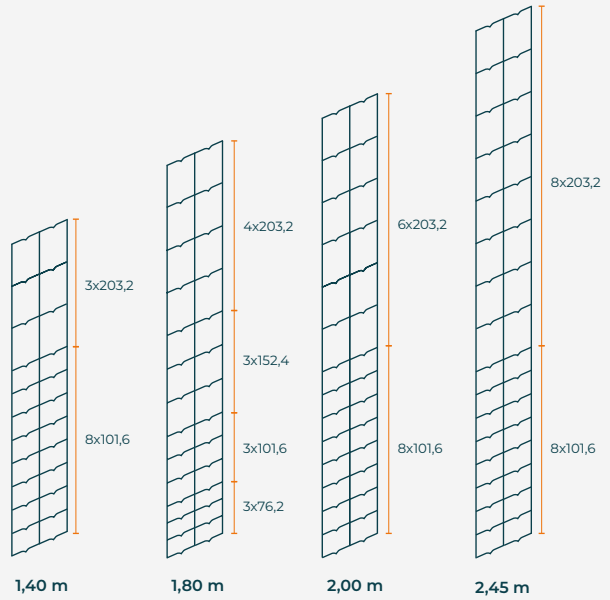
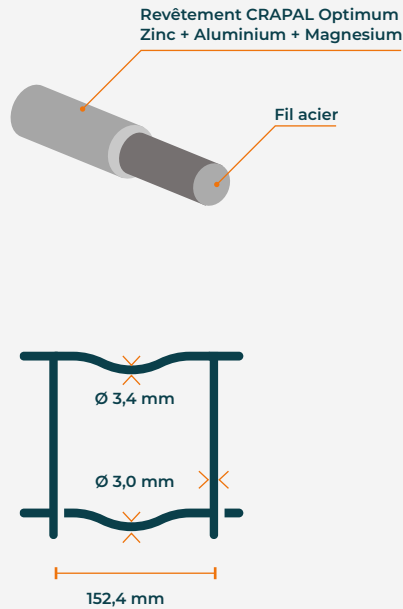
Revêtements



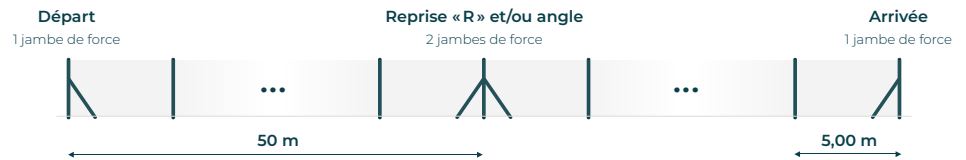
CRAPAL Optimum



Retrouvez l'ensemble des informations techniques, des galeries photos & des préconisations de pose sur www.schertz.fr



Mise en œuvre



Dimensions & poids

Caractéristiques

Dimensions poteaux (m)

Hauteur (m)	Poids (kg)	Dimensions poteaux (m)						
		Poteau Té	Jambe de force L	Cornière L	Jambe de force L	Poteau Dovigraf départ - reprise	Poteau Dovigraf intermédiaire	Jambe de force Dovigraf
1,40	60,70	2,00 T 35x35x4 mm	2,00 L 30x30x3 mm	2,00 L 45x45x4,5 mm	2,00 L 40x40x4 mm	2,00 Ø 50 mm	2,00 Ø 50 mm	2,00 Ø 50 mm
1,80	73,30	2,25 T 40x40x4,5 mm	2,25 L 30x30x3 mm	2,25 L 50x50x5 mm	2,25 L 40x40x4 mm	2,25 Ø 50 mm	2,25 Ø 50 mm	2,25 Ø 50 mm
2,00	80,20	2,50 T 40x40x4,5 mm	2,50 L 30x30x3 mm	2,40 L 50x50x5 mm	2,40 L 40x40x4 mm	2,50 Ø 70 mm	2,50 Ø 70 mm	2,50 Ø 50 mm
2,45	93,10	-	-	-	-	3,00 Ø 70 mm	3,00 Ø 70 mm	3,00 Ø 50 mm

Produits associés



Poteau
TÉ



Cornière
L



Poteau
DOVIGRAF



Jambe de force
L



Accessoires de
pose